

УДК 621.88:621.643

Группа Е26

О Т Р А С Л Е В О Й С Т А Н Д А Р Т

**ТЯГИ ШАРНИРНЫЕ
РЕЗЬБОВЫЕ С МУФТОЙ
ДЛЯ ПОДВЕСОК
ТРУБОПРОВОДОВ ТЭС И АЭС
КОНСТРУКЦИЯ И РАЗМЕРЫ
ОКП 31 1312**

ОСТ 108.632.07—80

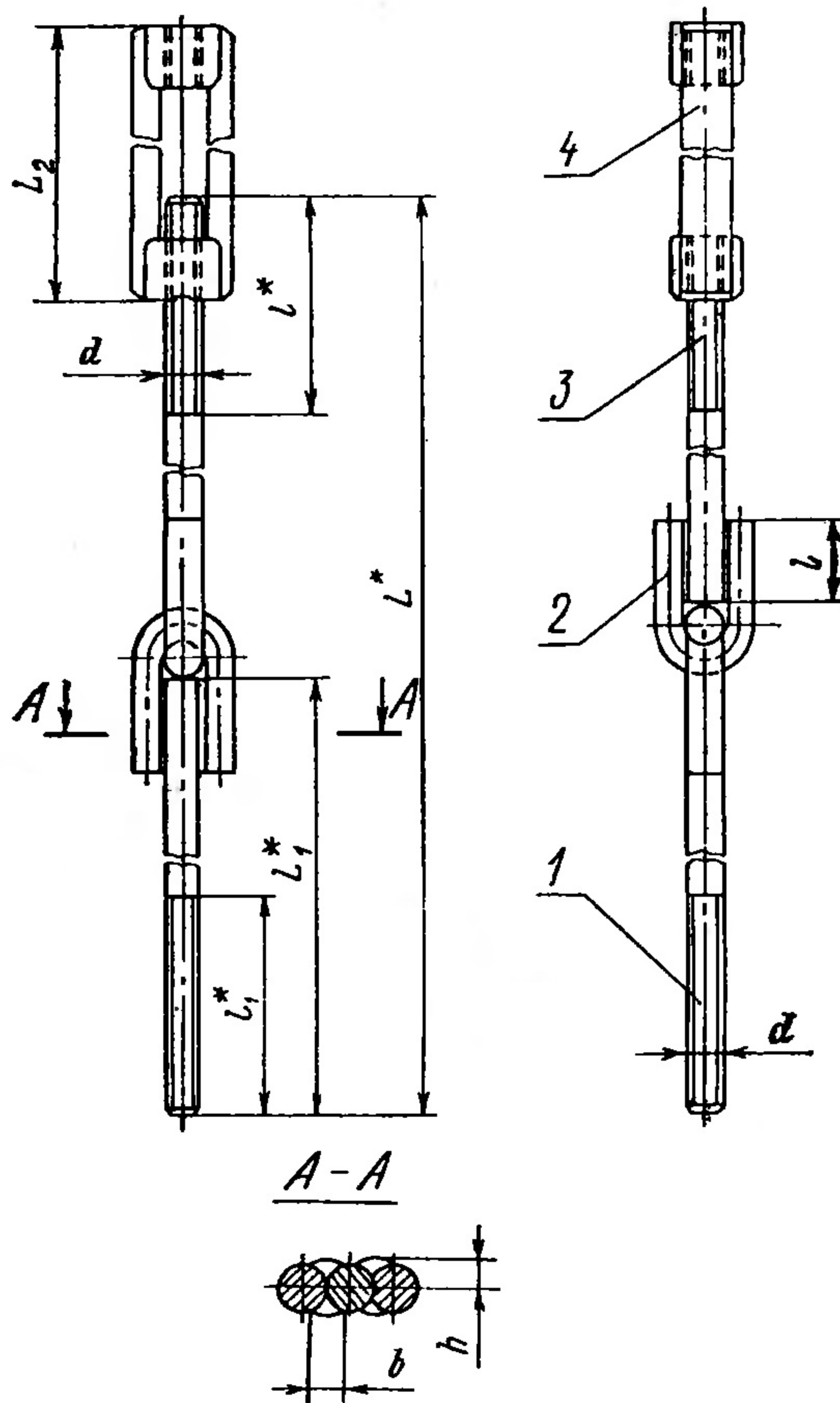
Взамен
МВН 055—63 в части типа II

Указанием Министерства энергетического машиностроения от 30.06.80 № ЮК-002/5260 срок введения установлен

с 01.01.82

Несоблюдение стандарта преследуется по закону

1. Настоящий стандарт распространяется на шарнирные резьбовые тяги с муфтой для подвесок трубопроводов ТЭС и АЭС.
2. Конструкция, основные размеры и допускаемые нагрузки на тяги должны соответствовать указанным на чертеже и в таблице.
3. Маркировка и остальные технические требования по ОСТ 108.275.50—80.



1 — тяга резьбовая с ушком; 2 — ушко; 3 — тяга резьбовая; 4 — муфта

Размеры

Исполнение	Допускаемая нагрузка, кН/(кгс)	d	L^*	L_1^*	L_2^*	l^*	l_1^*	l (пред. откл. +3)	b	h	Масса наплав- ленного метал- ла, кг	Масса, кг
									Не менее			
01	15,0 (1530)	M16	588	150	220	110	110	45	12	9	0,03	2,47
02	24,0 (2440)	M20	754	300		120	120	50	14	11	0,12	3,66
03	34,0 (3460)	M24	768		500	260	130	130	60	16	13	0,20
04	45,0 (4580)	M27	976	140			140	70	18	15	0,30	9,26
05	55,0 (5610)	M30	974	1000	300	150	150	80	20	17	0,43	13,50
06	80,0 (8150)	M36	1586			160	160	90	25	20	0,71	23,30
07	110,0 (11200)	M42	1610	360	180	100		30	24	1,13	39,50	
08	150,0 (15300)	M48	1615	410	190	190	120	34	30	1,92	56,90	

* Размеры для справок.

Пример условного обозначения шарнирной резьбовой тяги
ТЯГА ШАРНИРНАЯ С МУФТОЙ

Пример маркировки:

04ОСТ 108.632.07—80.

в мм

Тяга резьбовая с ушком, поз. 1 1 шт.	Ушко, поз. 2 1 шт.	Тяга резьбовая, поз. 3 1 шт.	Муфта, поз. 4 1 шт.	Масса, кг
Исполнение				
по ОСТ 108.632.03—80	по ОСТ 108.643.01—80	по ОСТ 108.632.08—80	по ГОСТ 16127—78	
11	03	99	M16	0,83
18	04	100	M20	
24	05	101	M24	1,68
29	06	102	M27	
33	07	103	M30	4,26
38	08	104	M36	
41	09	105	—	11,70
43	10	106	—	16,20

диаметром M27 мм с муфтой исполнения 04:
04ОСТ 108.632.07—80

Группа Е26

ИЗМЕНЕНИЕ № 2

ОСТ 108.632.07-80

Тяги шарнирные резьбовые
с муфтой для подвесок
трубопроводов ТЭС и АЭС.
Конструкция и размеры

Указанием Министерства энергетического машиностроения от
28.12.83 № ЮК-002/9684 срок введения установлен

с 01.01.84

На первой странице стандарта срок введения заменить:
01.01.82 на 01.01.85.

На нижнем поле первой страницы ввести отметку "Проверен
в 1983 г."

Таблица. В графе " L_1^* " для исполнения 04 изменить значение
"500" на "320", в графе " l_1^* " для исполнения 04 изменить значе-
ние "140" на "70".

ИЗМЕНЕНИЕ № 3
ОСТ 108.632.07—80

ТЯГИ ШАРНИРНЫЕ РЕЗЬБОВЫЕ
С МУФТОЙ ДЛЯ ПОДВЕСОК
ТРУБОПРОВОДОВ ТЭС И АЭС

ОКП 31 1312

КОНСТРУКЦИЯ И РАЗМЕРЫ

Утверждено и введено в действие Министерством тяжелого, энергетического и транспортного машиностроения СССР от 03.11.87 № ВА-002-1/3025

Дата введения 01.01.88

На первой странице стандарта заменить слова: «срок введения установлен с 01.01.85» на «срок действия установлен с 01.01.85 до 01.01.93».

Пункт 2. Таблица. Графу «Допускаемая нагрузка» изложить в новой редакции:

Исполнение	Допускаемая нагрузка, кН (кгс)
01	150,0 (1500)
02	24,0 (2400)
03	34,0 (3400)
04	45,0 (4500)
05	55,0 (5500)
06	80,0 (8000)
07	110,0 (11 000)
08	150,0 (15 000)

Для исполнения 01 заменить значения: в графе « L^* » — 588 на 638, в графе « L_1^* » — 150 на 200.