

СТАНДАРТ ОТРАСЛИ

ОПОРЫ КАТКОВЫЕ ПРУЖИННЫЕ ТРУБОПРОВОДОВ ТЭС И АЭС

Конструкция и размеры

Предисловие

1 РАЗРАБОТАН открытым акционерным обществом «Научно-производственное объединение по исследованию и проектированию энергетического оборудования им. И.И.Ползунова» (ОАО «НПО ЦКТИ») и открытым акционерным обществом «Белгородский завод энергетического машиностроения» (ОАО «Белэнергомаш»)

ИСПОЛНИТЕЛИ: от ОАО «Белэнергомаш» ЗАВГОРОДНИЙ Ю. В., СЕРГЕЕВ О. А., РОГОВ В. А.;
от ОАО «НПО ЦКТИ» ПЕТРЕНЯ Ю.К., д-р физ.-мат. наук; СУДАКОВ А. В., д-р техн. наук; ДАНЮШЕВСКИЙ И. А., канд. техн. наук; ИВАНОВ Б. Н., канд. техн. наук; ТАБАКМАН М. Л.; ГЕОРГИЕВСКИЙ Н.В.

2 ПРИНЯТ И ВВЕДЕН В ДЕЙСТВИЕ Департаментом промышленной и инновационной политики в машиностроении Министерства промышленности, науки и технологий Российской Федерации письмом № 10-1984 от 31.10.2001 г.

3 ВВЕДЕН ВПЕРВЫЕ

СТАНДАРТ ОТРАСЛИ

ОПОРЫ КАТКОВЫЕ ПРУЖИННЫЕ
ТРУБОПРОВОДОВ ТЭС И АЭС

Конструкция и размеры

Дата введения 2002-01-01

1 Область применения

Настоящий стандарт распространяется на опоры катковые пружинные трубопроводов ТЭС и АЭС:

- из хромомолибденованадиевых сталей наружным диаметром от 194 до 630 мм;
 - из углеродистой и кремнемарганцовистых сталей наружным диаметром от 194 до 630 мм;
 - из коррозионностойкой стали аустенитного класса наружным диаметром от 219 до 325 мм.
- Стандарт устанавливает конструкцию и размеры катковых пружинных опор.

2 Нормативные ссылки

В настоящем стандарте использованы ссылки на следующие стандарты:

ОСТ 24.125.154–01 Опоры скользящие трубопроводов ТЭС и АЭС. Конструкция и размеры
ОСТ 24.125.160–01 Блоки катковые направляющие для опор трубопроводов ТЭС и АЭС.

Конструкция и размеры

ОСТ 24.125.163–01 Блоки катковые двухрядные для опор трубопроводов ТЭС и АЭС.

Конструкция и размеры

ОСТ 24.125.166–01 Блоки пружинные для опор трубопроводов ТЭС и АЭС. Конструкция и размеры

ОСТ 24.125.170–01 Детали и сборочные единицы опор, подвесок, стяжек для линзовых компенсаторов и приводов дистанционного управления арматурой трубопроводов ТЭС и АЭС. Общие технические условия

3 Конструкция и размеры

3.1 Конструкция опор и спецификация должны соответствовать указанным на рисунках 1, 2 и в таблицах 1–3.

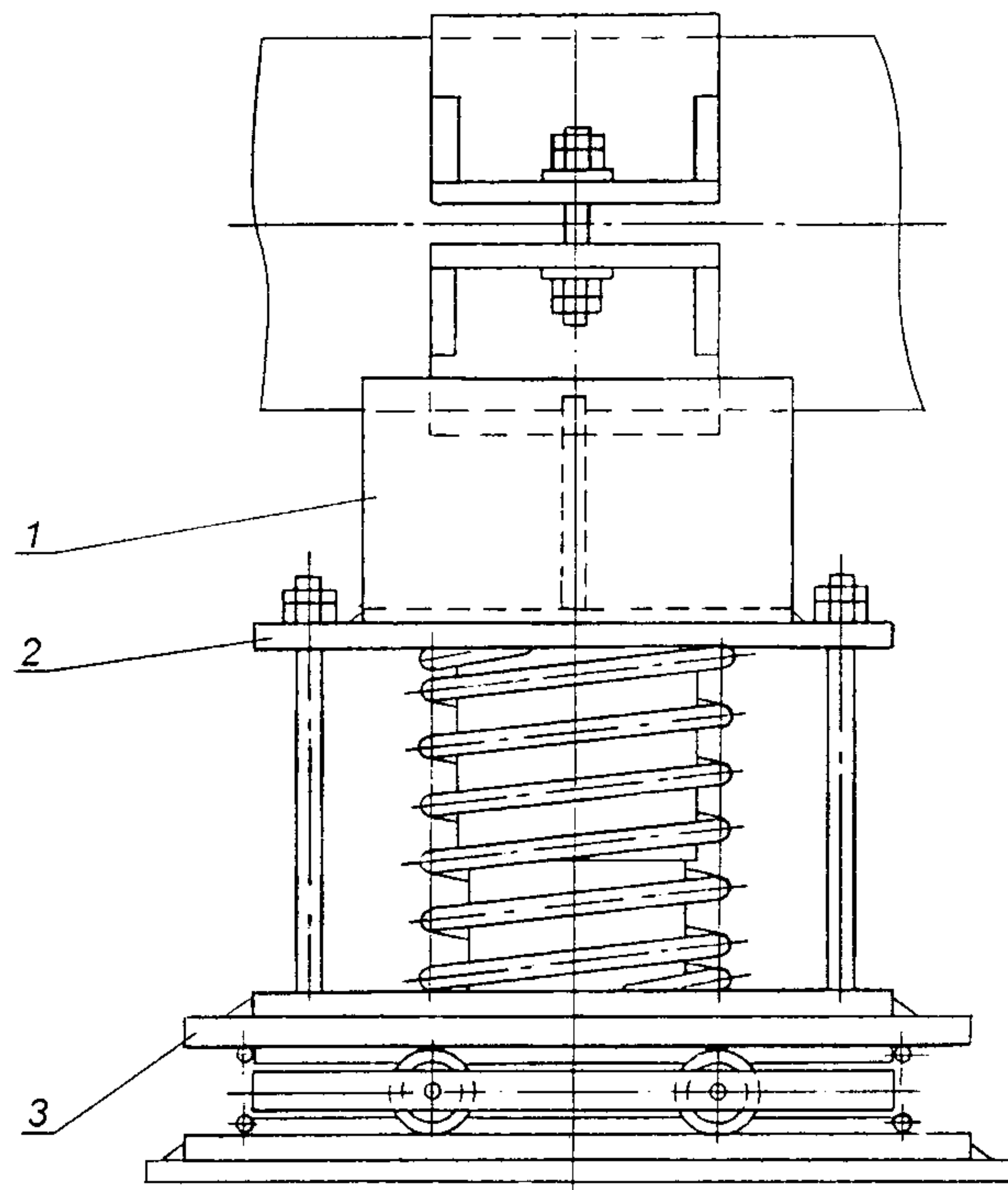
3.2 Маркировка и остальные технические требования по ОСТ 24.125.170.

3.3 Пример условного обозначения катковой пружинной опоры исполнения 01:

ОПОРА КАТКОВАЯ ПРУЖИННАЯ 01 ОСТ 24.125.165

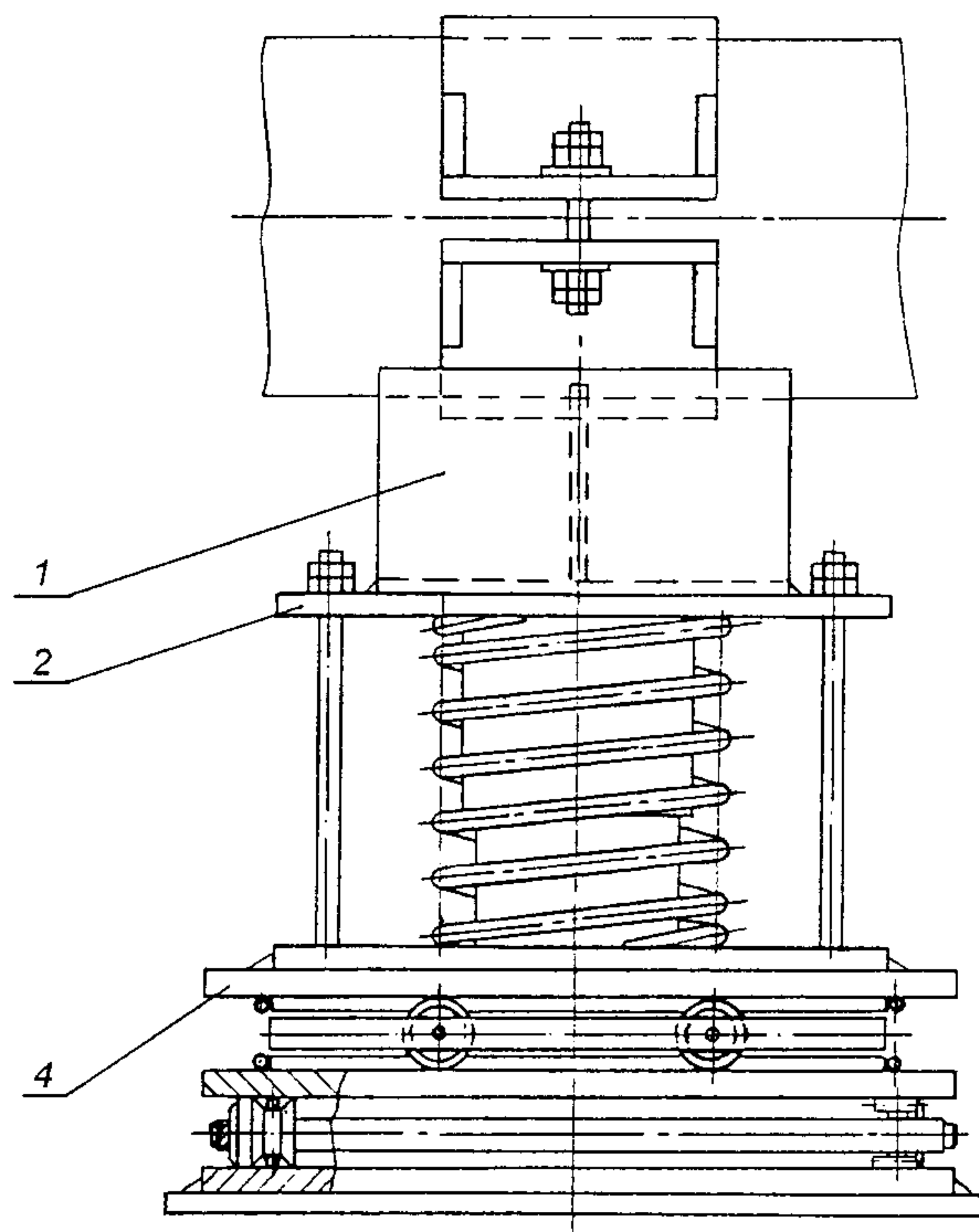
3.4 Пример маркировки: 01 ОСТ 24.125.165

Товарный знак



1 – скользящая хомутовая опора; 2 – пружинный блок; 3 – катковый направляющий блок

Рисунок 1



1 – скользящая хомутовая опора; 2 – пружинный блок; 4 – двухрядный катковый блок

Рисунок 2

Таблица 1 - Спецификация катковых пружинных опор грубопроводов из хромомолибденованадиевых сталей

Исполнение	Наружный диаметр грубопровода $D_{\text{в}}$, мм	Опора скользящая хомутовая, поз. 1, 1 шт. по ОСТ 24.125.154	Блок пружинный, поз. 2, 1 шт. по ОСТ 24.125.166	Блок катковый направляющий, поз. 3, 1 шт.	Блок катковый двухрядный поз. 4, 1 шт.	
01	194	06	02	01 ОСТ 24.125.160	-	
02			08			
03	219	07	02			
04			08			
05	245	08	03			
06			09			
07	273	09	03			
08			09			
09	325	10	03			
10			09			
11	377	11	03			
12			09			
13	426	12	04	02 ОСТ 24.125.160		
14			10			
15	465	13	04			
16			10			
17	530	14	05			
18			11			
19	630	15	06			
20			12			
21	194	06	02			01 ОСТ 24.125.163
22			08			
23	219	07	02			
24			08			
25	245	08	03			
26			09			
27	273	09	03			
28			09			
29	325	10	03			
30			09			
31	377	11	03			
32			09			
33	426	12	04	02 ОСТ 24.125.163		
34			10			
35	465	13	04			
36			10			
37	530	14	05			
38			11			
39	630	15	06			
40			12			

Таблица 2 – Спецификация катковых пружинных опор трубопроводов из углеродистых и кремнемарганцовистых сталей

Исполнение	Наружный диаметр трубопровода, $D_{\text{в}}$, мм	Опора скользящая хомутовая, поз. 1, 1 шт. по ОСТ 24.125.154	Блок пружинный, поз. 2, 1 шт. по ОСТ 24.125.166	Блок катковый направляющий, поз. 3, 1 шт.	Блок катковый двухрядный поз. 4, 1 шт.		
41	194	24	02	01 ОСТ 24.125.160	-		
42			08				
43	219	25	02				
44			08				
45	245	26	03				
46			09				
47	273	27	03				
48			09				
49	325	28	03				
50			09				
51	377	29	03				
52			09				
53	426	30	04	02 ОСТ 24.125.160	-		
54			10				
55	465	31	04				
56			10				
57	530	32	05				
58			11				
59	630	33	06				
60			12				
61	194	24	02			-	01 ОСТ 24.125.163
62			08				
63	219	25	02				
64			08				
65	245	26	03				
66			09				
67	273	27	03				
68			09				
69	325	28	03				
70			09				
71	377	29	03				
72			09				
73	426	30	04	-	02 ОСТ 24.125.163		
74			10				
75	465	31	04				
76			10				
77	530	32	05				
78			11				
79	630	33	06				
80			12				

Таблица 3 – Спецификация катковых пружинных опор трубопроводов из коррозионно-стойких сталей аустенитного класса

Исполнение	Наружный диаметр трубопровода $D_{в}$, мм	Опора скользящая хомутовая, поз. 1, 1 шт. по ОСТ 24.125.154	Блок пружинный, поз. 2, 1 шт. по ОСТ 24.125.166	Блок катковый направляющий, поз. 3, 1 шт.	Блок катковый двухрядный поз. 4, 1 шт.		
81	219	42	02	01 ОСТ 24.125.160	-		
82			08				
83	245	43	03				
84			09				
85	273	44	03				
86			09				
87	325	45	03				
88			09				
89	219	42	02			-	02 ОСТ 24.125.163
90			08				
91	245	43	03				
92			09				
93	273	44	03				
94			09				
95	325	45	03				
96			09				

УДК 621.643-219

ОКС 23.040

Е 26

ОКП 31 1312

Ключевые слова: опоры, трубопроводы, конструкция, размеры, маркировка.
