

ТИПОВАЯ ДОКУМЕНТАЦИЯ
НА КОНСТРУКЦИИ,
ИЗДЕЛИЯ И УЗЛЫ
ЗДАНИЙ И СООРУЖЕНИЙ

СЕРИЯ 5.908-2

ТИПОВЫЕ УЗЛЫ КРЕПЛЕНИЯ
ТРУБОПРОВОДОВ УСТАНОВОК
АВТОМАТИЧЕСКОГО ПОЖАРОТУШЕНИЯ

1

ТИПОВАЯ ДОКУМЕНТАЦИЯ
НА КОНСТРУКЦИИ,
ИЗДЕЛИЯ И УЗЛЫ
ЗДАНИЙ И СООРУЖЕНИЙ

СЕРИЯ 5.908-2

ТИПОВЫЕ УЗЛЫ КРЕПЛЕНИЯ
ТРУБОПРОВОДОВ УСТАНОВОК
АВТОМАТИЧЕСКОГО ПОЖАРОТУШЕНИЯ

РАБОЧИЕ ЧЕРТЕЖИ

РАЗРАБОТАНЫ
СПЕЦИАЛЬНЫМ ПРОЕКТНО —
— КОНСТРУКТОРСКИМ
БЮРО
„СПЕЦАВТОМАТИКА“

УТВЕРЖДЕНЫ
ПРИКАЗОМ МГО „БЕЗОПАСНОСТЬ“ № 8
ОТ 18 ИЮНЯ 1990 ГОДА
И ВВЕДЕНЫ В ДЕЙСТВИЕ
С 1 ЯНВАРЯ 1991 ГОДА

Главный инженер СПКБ „Спецавтоматика“
В. М. Нариманов В. М. Нариманов
Главный инженер проекта
Ж. А. Захарова Ж. А. Захарова

СОДЕРЖАНИЕ АЛЬБОМА

Обозначение	Наименование	№ № стр. п/п
	Титульный лист	1
	Содержание альбома	2,3
АПЭ 1550.0СБ	Опора для крепления трубы Дн 18...48 к кирпичной стене	4
АПЭ 1550.0	Спецификация	4
АПЭ 1550.0-1	Хомут для труб Дн 18...30, 32...48	5
АПЭ 1550.0-2	Опора	5
АПЭ 1551.0СБ	Опора для крепления труб Дн 50...219 к кирпичной стене	5
АПЭ 1551.0	Спецификация	6
АПЭ 1551.0-1	Хомут для труб Дн 50...65; 70...89; 108...140; 152...159; 219	6
АПЭ 1551.0-10СБ	Опора	7
АПЭ 1551.0	Спецификация	7,8
АПЭ 1552.0	Спецификация	8
АПЭ 1552.0СБ	Опора для крепления 2 ^х труб Дн 18...48 к кирпичной стене	8
АПЭ 1552.0-1	Опора	9
АПЭ 1553.0	Спецификация	9
АПЭ 1553.0СБ	Опора для крепления 2 ^х труб Дн 50...219 к кирпичной стене	10
АПЭ 1553.0-10СБ	Опора	10
АПЭ 1553.0-10	Спецификация	11
АПЭ 1554.0	Спецификация	11,12
АПЭ 1554.0СБ	Опора для крепления 3 ^х труб Дн 18...89 к кирпичной стене	12
АПЭ 1554.0-10СБ	Опора	13
АПЭ 1554.0-10	Спецификация	13
АПЭ 1555.0СБ	Опора для крепления 4 ^х труб Дн 18...89 к кирпичной стене	14
АПЭ 1555.0	Спецификация	14
АПЭ 1555.0-10СБ	Опора	15
АПЭ 1555.0-10	Спецификация	15
АПЭ 1556.0СБ	Опора для крепления труб Дн 18...219 к металлоконструкциям	16
АПЭ 1556.0	Спецификация	16,17
АПЭ 1556.0-1	Опора	17
АПЭ 1557.0СБ	Опора для крепления 2 ^х труб Дн 18...219 к металлоконструкциям	17
АПЭ 1557.0	Спецификация	18
АПЭ 1557.0-1	Опора	18
АПЭ 1558.0СБ	Опора для крепления 3 ^х труб Дн 18...89 к металлоконструкциям	19
АПЭ 1558.0	Спецификация	19
АПЭ 1558.0-1	Опора	20
АПЭ 1559.0	Спецификация	20
АПЭ 1559.0-1	Опора	20

1	2	3
АПЭ 1559.0СБ	Опора для крепления 4 ^х труб Дн 18...89 к металлоконструкциям	21
АПЭ 1560.0СБ	Опора для крепления одной трубы Дн 18...89 к железобетонной колонне	21
АПЭ 1560.0	Спецификация	22
АПЭ 1560.0-1	Переключина	22
АПЭ 1560.0-2	Шпилька	23
АПЭ 1560.0-3	Переключина	23
АПЭ 1561.0СБ	Опора для крепления 2 ^х труб Дн 18...89 к железобетонной колонне	23
АПЭ 1561.0	Спецификация	24
АПЭ 1561.0-1	Переключина	24
АПЭ 1562.0СБ	Опора для крепления 3 ^х труб Дн 18...89 к железобетонной колонне	25
АПЭ 1562.0	Спецификация	25,26
АПЭ 1562.0-1	Переключина	26
АПЭ 1563.0СБ	Опора для крепления 4 ^х труб Дн 18...89 к железобетонной колонне	26
АПЭ 1563.0	Спецификация	27
АПЭ 1563.0-1	Переключина	27
АПЭ 1564.0СБ	Подвеска для крепления труб к плитам перекрытия	28
АПЭ 1564.0	Спецификация	28
АПЭ 1564.0-1	Скоба	29
АПЭ 1564.0-2	Хомут	29
АПЭ 1564.0-3	Тяга	29
АПЭ 1565.0-1	Опора	29
АПЭ 1565.0-СБ	Подвеска для крепления 2 ^х труб к плитам перекрытия	30
АПЭ 1565.0	Спецификация	30,31
АПЭ 1565.0-2	Шпилька	31
АПЭ 1565.0-10	Спецификация	31
АПЭ 1565.0-10СБ	Кронштейн	32
АПЭ 1566.0СБ	Подвеска для крепления 3 ^х труб к плитам перекрытия	32
АПЭ 1566.0	Спецификация	33
АПЭ 1566.0-10СБ	Кронштейн	33
АПЭ 1566.0-10	Спецификация	34
АПЭ 1566.0-1	Опора	34
АПЭ 1567.0СБ	Подвеска для крепления 4 ^х труб к плитам перекрытия	34
АПЭ 1567.0	Спецификация	35
АПЭ 1567.0-1	Опора	35
АПЭ 1566.0-2	Шпилька	35
АПЭ 1568.0СБ	Опора для крепления труб Дн 18...30 32...48 в подполье	36
АПЭ 1568.0	Спецификация	36
АПЭ 1568.0-1	Опора	37

ПРОДОЛЖЕНИЕ СОДЕРЖАНИЯ АЛЬБОМА

1	2	3
АПЭ 1569.0СБ	Опора для крепления труб к железобетонной стене на дюбель-гвоздях	37
АПЭ 1569.0	Спецификация	38
АПЭ 1569.0-1	Опора	38
АПЭ 1570.0СБ	Опора для крепления 2 ^х труб к железобетонной стене на дюбель-гвоздях	39
АПЭ 1570.0	Спецификация	39
АПЭ 1570.0-1	Опора	40
АПЭ 1571.0СБ	Опора для крепления 3 ^х труб к железобетонной стене на дюбель-гвоздях	40
АПЭ 1571.0	Спецификация	40
АПЭ 1571.0-1	Опора	41
АПЭ 1572.0СБ	Опора для крепления 4 ^х труб Дн 18...30 к железобетонной стене на дюбель-гвоздях	41
АПЭ 1572.0	Спецификация	41
АПЭ 1572.0-1	Опора	42
АПЭ 1573.0СБ	Подвеска для крепления труб к железобетонным плитам перекрытия	42
АПЭ 1573.0	Спецификация	43
АПЭ 1573.0-1	Подкладка	43
АПЭ 1573.0-2	Тяга	43
АПЭ 1573.0-3	Хомут	44
АПЭ 1574.0	Спецификация	44
АПЭ 1574.0СБ	Подвеска для крепления труб к железобетонным плитам перекрытия	45
АПЭ 1574.0-10СБ	Подвеска	45
АПЭ 1574.0-10	Спецификация	46
АПЭ 1574.0-1	Подкладка	46
АПЭ 1574.0-2	Тяга	46
АПЭ 1574.0-3	Уголок	47
АПЭ 1575.0-1	Подкладка	47
АПЭ 1575.0	Спецификация	47,48
АПЭ 1575.0СБ	Подвеска для крепления 2 ^х труб к железобетонным плитам перекрытия	48
АПЭ 1575.0-2	Шпилька	49
АПЭ 1575.0-3	Уголок	49
АПЭ 1576.0СБ	Подвеска для крепления 3 ^х труб к железобетонным плитам перекрытия	49
АПЭ 1576.0	Спецификация	50
АПЭ 1576.0-1	Уголок	50
АПЭ 1577.0СБ	Подвеска для крепления 4 ^х труб к железобетонным плитам перекрытия	51
АПЭ 1577.0	Спецификация	51,52

1	2	3
АПЭ 1577.0-1	Уголок	52
АПЭ 1578.0СБ	Подвеска для крепления труб к металлоконструкциям	52
АПЭ 1578.0	Спецификация	53
АПЭ 1578.0-1	Тяга	53
АПЭ 1579.0-1	Тяга	53
АПЭ 1579.0СБ	Подвеска для крепления 2 ^х труб к металлоконструкциям	54
АПЭ 1579.0	Спецификация	54,55
АПЭ 1580.0СБ	Подвеска для крепления 3 ^х труб к металлоконструкциям	55
АПЭ 1580.0	Спецификация	56
АПЭ 1581.0	Спецификация	56,57
АПЭ 1581.0СБ	Подвеска для крепления 4 ^х труб к металлоконструкциям	57
АПЭ 1582.0СБ	Подвеска для крепления труб к железобетонным плитам перекрытия	58
АПЭ 1582.0	Спецификация	58,59
АПЭ 1582.0-1	Тяга	59
АПЭ 1582.0-2	Уголок	59
АПЭ 1583.0	Спецификация	59,60
АПЭ 1583.0СБ	Подвеска для крепления труб к железобетонным плитам перекрытия	60
АПЭ 1583.0-1	Уголок	61
АПЭ 1584.0	Спецификация	61,62
АПЭ 1584.0-1	Скоба	62
АПЭ 1584.0-2	Тяга	62
АПЭ 1584.0-3	Кронштейн	62
АПЭ 1584.0СБ	Подвеска для крепления труб к деревянным балкам	63
АПЭ 1585.0СБ	Опора под колена Дн 159... 530	63
АПЭ 1585.0	Спецификация	64
АПЭ 1585.0-1	Ребра	64
АПЭ 1585.0-2	Ребра	65
АПЭ 1585.0-3	Основание	65
АПЭ 1586.0СБ	Опора для крепления труб	65
АПЭ 1586.0	Спецификация	66
АПЭ 1586.0-1	Опора	66
АПЭ 1586.0-2	Опора	67
АПЭ 1586.0-3	Основание	67
АПЭ 1587.0СБ	Подвеска для крепления труб Дн 18... 65 к плитам перекрытия	67
АПЭ 1587.0	Спецификация	68
АПЭ 1587.0-1	Хомут	68

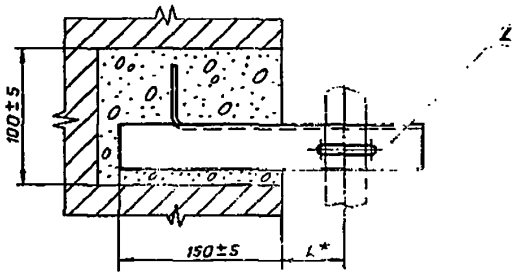
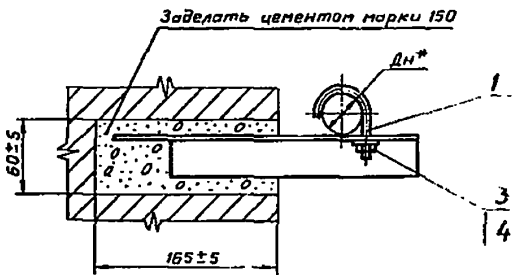
Серия 5.908-2

Типовые конструкции

Имеются в наличии и в стадии разработки: АПЭ 1575.0-1, АПЭ 1575.0-2, АПЭ 1575.0-3, АПЭ 1576.0-2, АПЭ 1576.0-3, АПЭ 1577.0-1, АПЭ 1577.0-2, АПЭ 1577.0-3, АПЭ 1578.0-2, АПЭ 1578.0-3, АПЭ 1579.0-2, АПЭ 1579.0-3, АПЭ 1580.0-1, АПЭ 1580.0-2, АПЭ 1580.0-3, АПЭ 1581.0-1, АПЭ 1581.0-2, АПЭ 1581.0-3, АПЭ 1582.0-1, АПЭ 1582.0-3, АПЭ 1583.0-2, АПЭ 1583.0-3, АПЭ 1584.0-1, АПЭ 1584.0-2, АПЭ 1584.0-3, АПЭ 1585.0-1, АПЭ 1585.0-2, АПЭ 1585.0-3, АПЭ 1586.0-1, АПЭ 1586.0-2, АПЭ 1586.0-3, АПЭ 1587.0-2, АПЭ 1587.0-3

АПЭ 1550.0СБ

Серия 5.908-2 Типовые конструкции



Обозначение	Дн*, мм	L*, мм	Масса, кг
АПЭ 1550.0	18...30	50	0,434
-01	32...48	70	0,557

* Размер для справок

АПЭ 1550.0СБ				Лист	Масса	Листов
Изд. лист	№ докум.	Изд. лист	Дата	Опора для крепления трубы		
Разраб.	А.Менделеев	Л.С.	03.80	Дн 18...48 к кирпичной стене		
Проб.	Якулин	Л.С.	03.80	Сборочный чертеж		
Т.контр.	Якулин	Л.С.	03.80	Лист	Листов 1	
Исполн.	Уткина	Л.С.	03.80	СПКБ		
Утв.	Иванова	Л.С.	03.80	«Спецавтоматика» Москва		
Формат А3						

Серия 5.908-2

Типовые конструкции

Изд. лист	№ докум.	Изд. лист	Дата	Обозначение	Наименование	Кол.	Приме-чание
Документация							
А3				АПЭ 1550.СБ	Сборочный чертеж		
Переменные данные для исполнения							
АПЭ 1550.0							
Детали							
А4	1	АПЭ 1550.0-1		Хомут для труб Дн 18...30	1		
А4	2	АПЭ 1550.0-2		Опора	1		
Стандартные изделия							
	3			Гайка М8,5 ГОСТ 5915-70	1		
	4			Шайба 8,04 ГОСТ 11371-78	1		
АПЭ 1550.0-01							
Детали							
А4	1	АПЭ 1550.0-1-01		Хомут для труб 32...48	1		
А4	2	АПЭ 1550.0-2-01		Опора	1		

Серия 5.908-2

Типовые конструкции

Изд. лист	№ докум.	Изд. лист	Дата	Обозначение	Наименование	Кол.	Приме-чание
Стандартные изделия							
	3			Гайка М8,5 ГОСТ 5915-70	1		
	4			Шайба 8,04 ГОСТ 11371-78	1		

АПЭ 1550.0

Изд. лист	№ докум.	Изд. лист	Дата	Лист	Лист	Листов
Разраб.	А.Менделеев	Л.С.	03.80	1	2	
Проб.	Якулин	Л.С.	03.80	Опора для крепления		
				трубы Дн 18...48 к		
				кирпичной стене		
				СПКБ		
				«Спецавтоматика»		
				Москва		

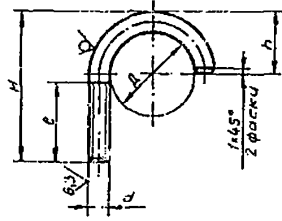
АПЭ 1550.0

Лист 2

Формат А3

АПС 1550.0-1

12.5/1



Обозначение	Размеры в мм					Материал	Масса, кг
	Д	Н	h	d	e		
АПС 1550.0-1	30	50	20	14-89	27	Б-В ГОСТ 2590-88 Ст.3пс ГОСТ 535-88	0,018
-01	48	72	32	118-89	35	Б-В ГОСТ 2590-88 Ст.3пс ГОСТ 535-88	0,05

H14, ± 0,2

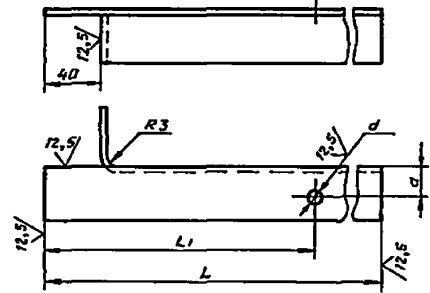
АПС 1550.0-1

Имя	Лист	№ докум.	Листов	Дата	Хомут для труб Дн 18...30; 32...48	Лист	Масса	Масштаб
Разработ.	Александров	А.И.	01.01				Сталь	лицу
Проб.	Якулин	В.В.	01.01			Лист	Листов 1	
Технотр.	Якулин	В.В.	01.01			СПКВ "Спецавтоматика" Москва		
Исполн.	Уткина	В.В.	01.01		См. таблицу			
Утв.	Захарова	В.В.	01.01					

Формат А4

АПС 1550.0-2

5/1



Обозначение	Размеры в мм				Масса, кг
	L	Li	a	d	
АПС 1550.0-2	250	219	20	7	0,41
-01	270	229	22	9	0,44

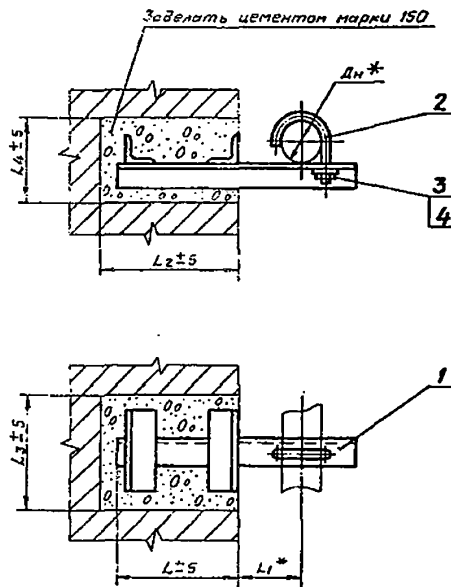
H14, ± 0,2

АПС 1550.0-2

Имя	Лист	№ докум.	Листов	Дата	Опора	Лист	Масса	Масштаб
Разработ.	Александров	А.И.	01.01				Сталь	лицу
Проб.	Якулин	В.В.	01.01			Лист	Листов 1	
Технотр.	Якулин	В.В.	01.01			СПКВ "Спецавтоматика" Москва		
Исполн.	Уткина	В.В.	01.01		Узелок 36x36x3-В ГОСТ 8509-88 Ст.3пс-1-ГОСТ 535-88			
Утв.	Захарова	В.В.	01.01					

Формат А4

АПС 1551.0СБ



Обозначение	Размеры в мм						Масса, кг
	Дн*	L	L1*	L2	L3	L4	
АПС 1551.0	50...65	200	90	220	150	110	1,57
-01	70...89	225	125	270	170	120	2,29
-02	108...140	250	200	300	195	155	3,97
-03	152...159	250	280	270	205	175	6,03
-04	219	300	300	230	190	190	9,49

*Размер для справок

АПС 1551.0СБ

Имя	Лист	№ докум.	Листов	Дата	Опора для крепления труб Дн 50...219 к кирпичной стене. Сборочный чертеж	Лист	Масса	Масштаб
Разработ.	Александров	А.И.	01.01				Сталь	лицу
Проб.	Якулин	В.В.	01.01			Лист	Листов 1	
Технотр.	Якулин	В.В.	01.01			СПКВ "Спецавтоматика" Москва		
Исполн.	Уткина	В.В.	01.01					
Утв.	Захарова	В.В.	01.01					

Типовые конструкции Серия 5.908-2

Код	Лист	Обозначение	Наименование	Кол.	Примечание
			Документация		
А3		АПЭ 1551.0СБ	Сборочный чертеж		
		Переменные данные для исполнения			
		АПЭ 1551.0			
		Сборочные единицы			
А4	1	АПЭ 1551.0-10	Опора	1	
		Детали			
А4	2	АПЭ 1551.0-1	Хомут для труб Дн 50...65	1	
		Стандартные изделия			
	3		Гайка М10,5 ГОСТ 5915-70	1	
	4		Шайба 10,04 ГОСТ 11371-78	1	
		АПЭ 1551.0-01			
		Сборочные единицы			
	1	АПЭ 1551.0-10-01	Опора	1	
АПЭ 1551.0					
Опора для крепления труб Дн 50...219 к кирпичной стене					
Лит.		Лист		Листов	
		1		3	
СПКБ "Специалтехника" Москва					
Формат А4					

Типовые конструкции Серия 5.908-2

Код	Лист	Обозначение	Наименование	Кол.	Примечание
			Детали		
А4	2	АПЭ 1551.0-1-01	Хомут для труб Дн 70...89	1	
		Стандартные изделия			
	3		Гайка М12,5 ГОСТ 5915-70	1	
	4		Шайба 12,04 ГОСТ 11371-78	1	
		АПЭ 1551.0-02			
		Сборочные единицы			
А4	1	АПЭ 1551.0-10-02	Опора	1	
		Детали			
А4	2	АПЭ 1551.0-1-02	Хомут для труб Дн 90...100	1	
		Стандартные изделия			
			Гайка М16,5 ГОСТ 5915-70	1	
			Шайба 16,04 ГОСТ 11371-78	1	
		АПЭ 1551.0-03			
		Сборочные единицы			
А4	1	АПЭ 1551.0-10-03	Опора	1	
АПЭ 1551.0					
Лит. Лист Листов					
2 1 2					
СПКБ "Специалтехника" Москва					
Формат А4					

Типовые конструкции Серия 5.908-2

Код	Лист	Обозначение	Наименование	Кол.	Примечание
			Детали		
А4	2	АПЭ 1551.0-1-03	Хомут для труб Дн 152...159	1	
		Стандартные изделия			
	3		Гайка М16,5 ГОСТ 5915-70	1	
	4		Шайба 16,04 ГОСТ 11371-78	1	
		АПЭ 1551.0-10-04			
		Сборочные единицы			
А4	1	АПЭ 1551.0-10-04	Опора	1	
		Детали			
А4	2	АПЭ 1551.0-04	Хомут для труб Дн 219	1	
		Стандартные изделия			
	3		Гайка М16,5 ГОСТ 5915-70	1	
	4		Шайба 16,04 ГОСТ 11371-78	1	
АПЭ 1551.0					
Лит. Лист Листов					
3 1 1					
СПКБ "Специалтехника" Москва					
Формат А4					

Типовые конструкции Серия 5.908-2

1-0-1551.0 ЕВ 12,5(✓)

Обозначение	Размеры, в мм					Материал	Масса, кг
	Д	Н	h	d	c		
АПЭ 1551.0-1	65	95	45	10-Вр	40	Круг 10-В-ГОСТ 2590-88 Ст.3пс ГОСТ 535-88	0,1
-01	89	120	60	12-Вр	45	Круг 12-В-ГОСТ 2590-88 Ст.3пс ГОСТ 535-88	0,2
-02	140	185	100		65		0,56
-03	159	205	110	16-Вр	40	Круг 16-В-ГОСТ 2590-88 Ст.3пс ГОСТ 535-88	0,62
-04	219	265	150				0,84

$M16, + \frac{t_2}{2}$

АПЭ 1551.0-1

Хомут для труб Дн 50...65, 70...89, 108...140, 152...159, 219

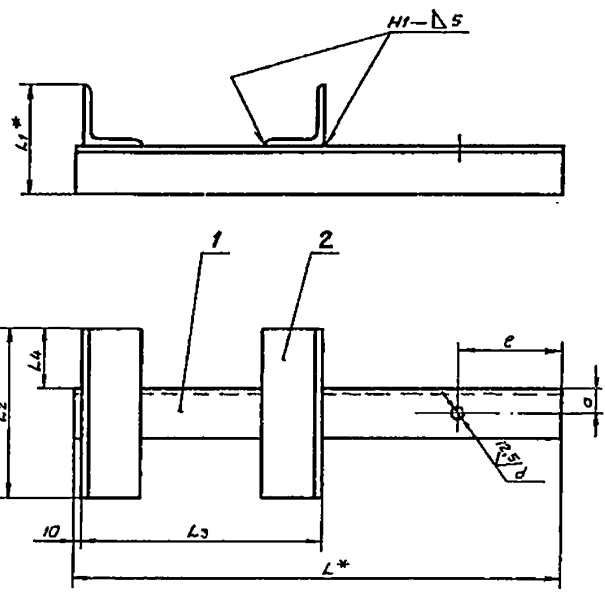
Лит. Лист Листов

1 1 1

СПКБ "Специалтехника" Москва

Формат А4

Типовые конструкции Серия 5.908-2



Обозначение	Размеры в мм							Масса, кг	
	L*	L1*	L2*	L3	L4	e	a		d
АНЭ 1551.0-10	328	90	140	190	50	50	22	11	1,46
-01	376	100	150				30	13	2,07
-02	479	113	175	240	55	60	35	17	3,36
-03	618	125	185				45	17	5,42
-04	673	150	210				55		8,58

1. Сварные швы по ГОСТ 5264-80.
Электрод Э42 ГОСТ 9467-75.
2. Н14, ± $\frac{L_2}{2}$
- 3.* Размеры для справок.

АНЭ 1551.0-10 СБ				Лист	Масса	Масштаб
Опора						
Сборочный чертёж						
Исполн.	Уткина	Инж.	С.В.С.	Лист	Листов	1
Проф.	Акулин	Инж.	С.В.	СПБ Спецавтоматика Москва		
Нормат.	Ситб.	Захарова	Инж.	Формат А4		

Типовые конструкции Серия 5.908-2

Формат	Лист	Поз.	Обозначение	Наименование	Кол.	Примечание
				Документация		
			АНЭ 1551.0-10 СБ	Сборочный чертёж		
			Переменные данные для исполнений			
			АНЭ 1551.0-10			
			Детали			
Б4	1	АНЭ 1551.0-2	Опора	40x40x3-В-ГОСТ 8509-86 Уголок Ст.Зкс-Г-ГОСТ 535-88	1	0,6 кг
			L=328±1,5			
Б4	2	АНЭ 1551.0-3	Переключина	50x50x4-В-ГОСТ 8509-86 Уголок Ст.Зкс-Г-ГОСТ 535-88	2	0,43 кг
			L=140±1			
			АНЭ 1551.0-10-01			
			Детали			
Б4	1	АНЭ 1551.0-2-01	Опора	50x50x4-В-ГОСТ 8509-86 Уголок Ст.Зкс-Г-ГОСТ 535-88	1	1,15 кг
			L=376±1,5			
АНЭ 1551.0-10						
Опора				Лист	Листов	1 3
СПБ				Спецавтоматика Москва		
Формат А4						

Типовые конструкции Серия 5.908-2

Формат	Лист	Поз.	Обозначение	Наименование	Кол.	Примечание
Б4	2	АНЭ 1551.0-3-01	Переключина	50x50x4-В-ГОСТ 8509-86 Уголок Ст.Зкс-Г-ГОСТ 535-88	2	0,46 кг
			L=150±1			
			АНЭ 1551.0-10-02			
			Детали			
Б4	1	АНЭ 1551.0-2-02	Опора	63x63x5 ГОСТ 8509-86 Уголок Ст.Зкс-Г-ГОСТ 535-88	1	2,3 кг
			L=479±1,5			
Б4	2	АНЭ 1551.03-02	Переключина	50x50x4-В-ГОСТ 8509-86 Уголок Ст.Зкс-Г-ГОСТ 535-88	2	0,53 кг
			L=175±1			
			АНЭ 1551.0-10-03			
			Детали			
Б4	1	АНЭ 1551.0-2-03	Опора	75x75x6-В-ГОСТ 8509-86 Уголок Ст.Зкс-Г-ГОСТ 535-88	1	4,3 кг
			L=618±1,5			
Б4	2	АНЭ 1551.0-3-03	Переключина	50x50x4-В-ГОСТ 8509-86 Уголок Ст.Зкс-Г-ГОСТ 535-88	2	0,56 кг
			L=185±1			
АНЭ 1551.0-10						
Опора				Лист	Листов	2
Формат А4						

Типовые конструкции Серия 3.908-2

Кол.	Примечание	Наименование	Обозначение	Лист
			АПЭ 1551.0-10-04	
		<u>Детали</u>		
84		Опора	АПЭ 1551.0-2-04	1
		Узелок	Узелок	
			Л=673±1,5	1 7,3 кг
84		Перекладина	АПЭ 1551.0-3-04	2
		Узелок	Узелок	
			Л=210±1	2 0,64 кг
АПЭ 1551.0-10				Лист 3
Формат А4				

Типовые конструкции Серия 3.908-2

Кол.	Примечание	Наименование	Обозначение	Лист
			Документация	
83		Сварочный чертеж	АПЭ 1552.0СБ	
		<u>Переменные данные для исполнений</u>		
			АПЭ 1552.0	
		<u>Детали</u>		
84		Хомут для труб Дн18...30	АПЭ 1550.0-1	2
84		Опора	АПЭ 1552.0-1	1
		<u>Стандартные изделия</u>		
		Гайка 6.5 ГОСТ 5915-70		2
		Шайба 6.04 ГОСТ 11371-78		2
			АПЭ 1552.0-01	
		<u>Детали</u>		
84		Хомут для труб Дн32...41	АПЭ 1550.0-1-01	2
84		Опора	АПЭ 1552.0-1-01	1
		<u>Стандартные изделия</u>		
		Гайка 8.5 ГОСТ 5915-70		2
		Шайба 8.04 ГОСТ 11371-78		2
АПЭ 1552.0				
Опора для крепления 2 ² труб Дн 18...48 к кирпичной стене				Лист 1
СПКБ "Спецавтоматика" Москва				Листов 1
Формат А4				

Типовые конструкции Серия 3.908-2

Обозначение	Размеры в мм				Масса, кг
	Дн*	L*	L1*	L2*	
АПЭ 1552.0	18...30	355	60	75	0,65
-01	32...48	390	70	90	0,7

* Размеры для справок

АПЭ 1552.0СБ			
Опора для крепления 2 ² труб Дн 18...48 к кирпичной стене			
Сварочный чертеж			
Лист	Масса	Масшт.	
	Скetch	—	
Лист	Листов	1	
СПКБ "Спецавтоматика" Москва			

Типовые конструкции Серия 5.908-2

Имя, отчество, фамилия и должность, подпись и дата

АПЭ 1552.0-1

Обозначение	Размеры в мм					Масса, кг
	L	L1	L2	a	d	
АПЭ 1552.0-1	355	210	75	7	0,58	
-01	350	220	90	20	0,64	

$M14, \pm \frac{\pm 2}{2}$

Имя	Лист	№ докум.	Подпись	Дата	Лист	Масса	Масштаб
Проб.	Акц.	Иванов	Иванов	15.12	1	—	—
Провер.	Акц.	Иванов	Иванов	15.12	1	—	—
Исполн.	Иванов	Иванов	Иванов	15.12	1	—	—
Итв.	Иванов	Иванов	Иванов	15.12	1	—	—

АПЭ 1552.0-1

Опора

Лист 1

СПКБ
Специалтехника
Москва

Формат А4

Типовые конструкции Серия 5.908-2

Имя, отчество, фамилия и должность, подпись и дата

Имя	Лист	№ докум.	Подпись	Дата	Лист	Масса	Масштаб
Проб.	Акц.	Иванов	Иванов	15.12	1	—	—
Провер.	Акц.	Иванов	Иванов	15.12	1	—	—
Исполн.	Иванов	Иванов	Иванов	15.12	1	—	—
Итв.	Иванов	Иванов	Иванов	15.12	1	—	—

АПЭ 1553.0

Опора для крепления 2х труб Дн 50... 219 к кирпичной стене

Лист 1

СПКБ
Специалтехника
Москва

Формат А4

Типовые конструкции Серия 5.908-2

Имя, отчество, фамилия и должность, подпись и дата

Имя	Лист	№ докум.	Подпись	Дата	Лист	Масса	Масштаб
Проб.	Акц.	Иванов	Иванов	15.12	1	—	—
Провер.	Акц.	Иванов	Иванов	15.12	1	—	—
Исполн.	Иванов	Иванов	Иванов	15.12	1	—	—
Итв.	Иванов	Иванов	Иванов	15.12	1	—	—

АПЭ 1553.0

Опора

Лист 2

СПКБ
Специалтехника
Москва

Формат А4

Типовые конструкции Серия 5.908-2

Имя, отчество, фамилия и должность, подпись и дата

Имя	Лист	№ докум.	Подпись	Дата	Лист	Масса	Масштаб
Проб.	Акц.	Иванов	Иванов	15.12	1	—	—
Провер.	Акц.	Иванов	Иванов	15.12	1	—	—
Исполн.	Иванов	Иванов	Иванов	15.12	1	—	—
Итв.	Иванов	Иванов	Иванов	15.12	1	—	—

АПЭ 1553.0

Опора

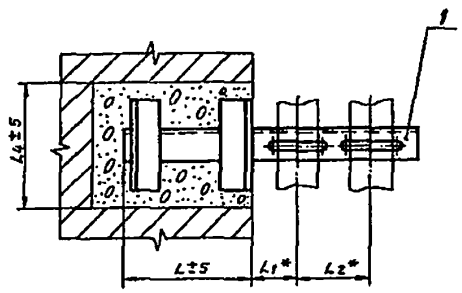
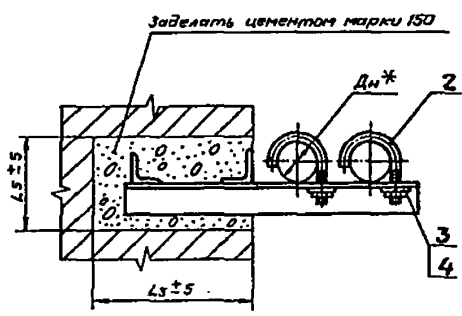
Лист 3

СПКБ
Специалтехника
Москва

Формат А4

АПЭ 1553.0СБ

Обозначение	Размеры в мм								Масса, кг
	Дн*	L	L1*	L2*	L3	L4	L5		
АПЭ 1553.0	50...65	200	90	110	220	165	115		2,15
-01	70...89	250	125	145	270				2,634
-02	108...140	200	200	200		220	160		9,93
-03	152...159	300	280	225	320	240	180		15,43
-04	219	300	300	285		290	230		29,61



* Размеры для справок

АПЭ 1553.0СБ				Лист	Масса	Масштаб
Исполн.	Инженер	Провер.	Инженер	1	—	—
Разработ.	Инженер	Провер.	Инженер	1	—	—
Проект.	Инженер	Провер.	Инженер	1	—	—
Технический	Инженер	Провер.	Инженер	1	—	—
Исполн.	Инженер	Провер.	Инженер	1	—	—
Утв.	Инженер	Провер.	Инженер	1	—	—

Опора для кровления 2-х ступ. Дн 50...219 в кирпичной стене
Сборочный чертёж

Лист 1 из 1

СПКБ
Специалтехника
Москва

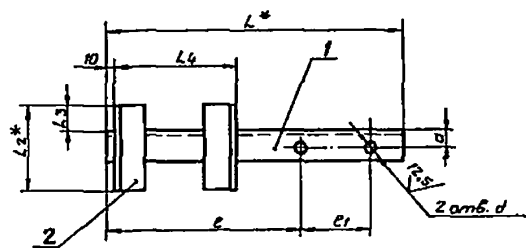
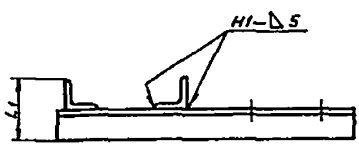
Формат А3

Типовые конструкции Серия 5.908-2

Исполнитель: [blank] Руководитель: [blank] Инженер: [blank] Проверка: [blank] Утверждение: [blank]

АПЭ 1553.0-10СБ

Обозначение	Размеры в мм								Масса, кг
	L*	L1*	L2*	L3	L4	e	e1	d	
АПЭ 1553.0-10	500				180	328	110	11	1,92
-01	630	95	145	50		426	145	13	2,19
-02	780	140	200		240	527	200	50	8,72
-03	950	160	220	55		668	225	60	14,1
-04	1060	210	270		290	718	285	65	27,84



- 1. Сварные швы по ГОСТ 5264-80. Электрод Э42 ГОСТ 9467-75.
- 2. Н14, ± $\frac{e2}{2}$
- 3.* Размеры для справок.

АПЭ 1553.0-10СБ				Лист	Масса	Масштаб
Исполн.	Инженер	Провер.	Инженер	1	—	—
Разработ.	Инженер	Провер.	Инженер	1	—	—
Проект.	Инженер	Провер.	Инженер	1	—	—
Технический	Инженер	Провер.	Инженер	1	—	—
Исполн.	Инженер	Провер.	Инженер	1	—	—
Утв.	Инженер	Провер.	Инженер	1	—	—

Опора
Сборочный чертёж

Лист 1 из 1

СПКБ
Специалтехника
Москва

Формат А3

Типовые конструкции Серия 5.908-2

Исполнитель: [blank] Руководитель: [blank] Инженер: [blank] Проверка: [blank] Утверждение: [blank]

Типовые конструкции Серия 5.908-2

Формат	Зона	Поз.	Обозначение	Наименование	Кол.	Примечание
				<u>Документация</u>		
A3			АПЭ 1553.0-10 СБ	Сборочный чертеж		
				<u>Переменные данные для исполнений</u>		
				АПЭ 1553.0-10		
				<u>Детали</u>		
A4		1	АПЭ 1553.0-1	Опора		
				Уголок 45x45x4-В-ГОСТ 8509-86 Ст.3пс-1-ГОСТ 535-88		
				L=500±2	1	1,04 кг
B4		2	АПЭ 1553.0-2	Перекладина		
				Угол. 50x50x4-В-ГОСТ 8509-86 Ст.3пс-1-ГОСТ 535-88		
				L=145±1,2	2	0,44 кг
				АПЭ 1553.0-10-01		
				<u>Детали</u>		
B4		1	АПЭ 1553.0-1-01	Опора		
				Уголок 45x45x4-В-ГОСТ 8509-86 Ст.3пс-1-ГОСТ 535-88		
				L=630±2	1	1,31 кг
АПЭ 1553.0-10						
				Опора		
				Лит. Лист Листов	1 3	
				СПКБ		
				«Спецавтоматика»		
				Москва		
				Формат А4		

Типовые конструкции Серия 5.908-2

Формат	Зона	Поз.	Обозначение	Наименование	Кол.	Примечание
				АПЭ 1553.0-10-04		
				<u>Детали</u>		
B4		1	АПЭ 1553.0-1-04	Опора		
				Уголок 60x60x4-В-ГОСТ 8509-86 Ст.3пс-1-ГОСТ 535-88		
				L=1060±2	1	26,2 кг
B4		2	АПЭ 1553.0-2-04	Перекладина		
				Уголок 50x50x4-В-ГОСТ 8509-86 Ст.3пс-1-ГОСТ 535-88		
				L=270±1,2	2	0,82 кг
АПЭ 1553.0-10						
				Опора		
				Лит. Лист Листов	1 3	
				СПКБ		
				«Спецавтоматика»		
				Москва		
				Формат А4		

Типовые конструкции Серия 5.908-2

Формат	Зона	Поз.	Обозначение	Наименование	Кол.	Примечание
B4		2	АПЭ 1553.0-2-01	Перекладина		
				Уголок 50x50x4-В-ГОСТ 8509-86 Ст.3пс-1-ГОСТ 535-88		
				L=145±1,2	2	0,44 кг
				АПЭ 1553.0-10-02		
				<u>Детали</u>		
B4		1	АПЭ 1553.0-1-02	Опора		
				Уголок 60x60x4-В-ГОСТ 8509-86 Ст.3пс-1-ГОСТ 535-88		
				L=780±2	1	7,5 кг
B4		2	АПЭ 1553.0-2-02	Перекладина		
				Уголок 50x50x4-В-ГОСТ 8509-86 Ст.3пс-1-ГОСТ 535-88		
				L=200±1,2	2	0,61 кг
				АПЭ 1553.0-10-03		
				<u>Детали</u>		
B4		1	АПЭ 1553.0-1-03	Опора		
				Уголок 60x60x4-В-ГОСТ 8509-86 Ст.3пс-1-ГОСТ 535-88		
				L=950±2,0	1	12,8 кг
B4		2	АПЭ 1553.0-2-02	Перекладина		
				Уголок 50x50x4-В-ГОСТ 8509-86 Ст.3пс-1-ГОСТ 535-88		
				L=220±1,2	2	0,67 кг
АПЭ 1553.0-10						
				Опора		
				Лит. Лист Листов	1 3	
				СПКБ		
				«Спецавтоматика»		
				Москва		
				Формат А4		

Типовые конструкции Серия 5.908-2

Формат	Зона	Поз.	Обозначение	Наименование	Кол.	Примечание
				<u>Документация</u>		
A3			АПЭ 1554.0 СБ	Сборочный чертеж		
				<u>Переменные данные для исполнений</u>		
				АПЭ 1554.0		
				<u>Сборочные единицы</u>		
A4		1	АПЭ 1554.0-10	Опора		
				<u>Детали</u>		
		2	АПЭ 1550.0-1	Хомут для труб Дн 18...30		
				<u>Стандартные изделия</u>		
		3		Гайка М5.5 ГОСТ 5915-70		3
		4		Шайба 6.04 ГОСТ 1371-78		3
				АПЭ 1554.0-10-01		
				<u>Сборочные единицы</u>		
A4		1	АПЭ 1554.0-10-01	Опора		
АПЭ 1554.0						
				Опора для крепления		
				3 ² труб Дн 18...30 к		
				кирпичной стене		
				Лит. Лист Листов	1 3	
				СПКБ		
				«Спецавтоматика»		
				Москва		
				Формат А4		

Типовые конструкции Серия 5.908-2

Код	Поз.	Обозначение	Наименование	Кол.	Примечание
<u>Детали</u>					
А4	2	АНЭ 1550.0-1-01	Хомут для труб Дн 32...48	3	
<u>Стандартные изделия</u>					
	3		Гайка М8.5 ГОСТ 5915-70	3	
	4		Шайба 8.04 ГОСТ 1371-78	3	
<u>АНЭ 1554.0-02</u>					
<u>Сборочные единицы</u>					
А4	1	АНЭ 1554.0-10-02	Опора	1	

Исполнение: Лазеры и датчики в комплекте с кабелем. Подписи и даты

Код	Поз.	Обозначение	Наименование	Кол.	Примечание
<u>Детали</u>					
А4	2	АНЭ 1551.0-1	Хомут для труб Дн 50...65	3	
<u>Стандартные изделия</u>					
	3		Гайка М10.5 ГОСТ 5915-70	3	
	4		Шайба 10.04 ГОСТ 1371-78	3	
<u>АНЭ 1554.0-03</u>					
<u>Сборочные единицы</u>					
	1	АНЭ 1554.0-10-03	Опора	1	

АНЭ 1554.0 Лист 2

Формат А4

Типовые конструкции Серия 5.908-2

Код	Поз.	Обозначение	Наименование	Кол.	Примечание
<u>Детали</u>					
А4	2	АНЭ 1551.0-1-01	Хомут для труб Дн 70...89	3	
<u>Стандартные изделия</u>					
	3		Гайка М12.5 ГОСТ 5915-79	3	
	4		Шайба 12.04 ГОСТ 1371-78	3	

Исполнение: Лазеры и датчики в комплекте с кабелем. Подписи и даты

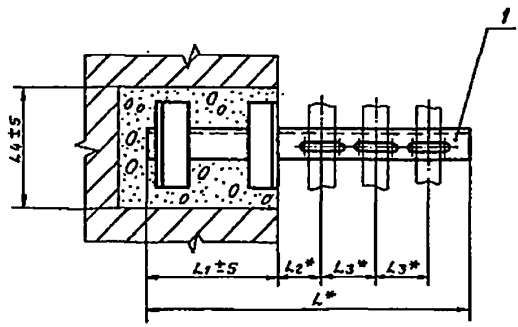
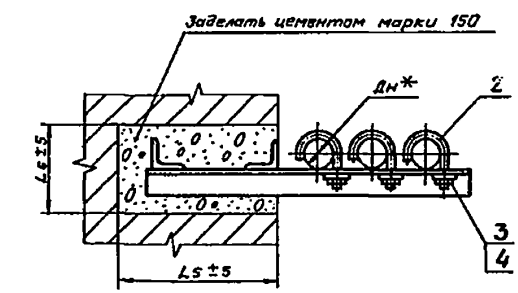
Код	Поз.	Обозначение	Наименование	Кол.	Примечание
<u>Детали</u>					
А4	2	АНЭ 1551.0-1	Хомут для труб Дн 50...65	3	
<u>Стандартные изделия</u>					
	3		Гайка М10.5 ГОСТ 5915-70	3	
	4		Шайба 10.04 ГОСТ 1371-78	3	
<u>АНЭ 1554.0-03</u>					
<u>Сборочные единицы</u>					
	1	АНЭ 1554.0-10-03	Опора	1	

АНЭ 1554.0 Лист 3

Формат А4

Типовые конструкции Серия 5.908-2

АНЭ 1551.0-1



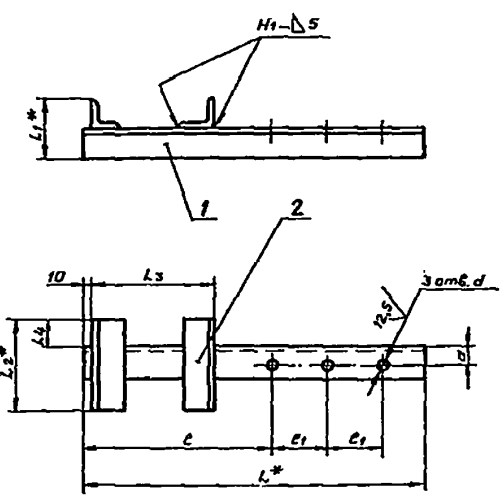
* Размеры для справок

Обозначение	Размеры в мм								Масса, кг
	Дн*	L*	L1*	L2*	L3*	L4	L5	L6	
АНЭ 1554.0	18...30	430	150	60	75	155	170	170	1,6
-01	32...45	530	200	70	90	165	220	115	2,16
-02	50...65	700	250	105	125	185	270	135	5,34
-03	70...89	765		125	145	220		160	9,3

АНЭ 1554.0 СБ				Лист	Масса	Листов
Исполнение	Лазеры и датчики в комплекте с кабелем	Подписи	И.В. Сидорова			
Обозначение	АНЭ 1554.0 СБ	Лист	1			
Проект	Якушин	Лист	1			
Исполнение	И.В. Сидорова	Лист	1			
Опора для крепления 3х труб Дн 18...89 к кирпичной стене Сборочный чертеж				Лист	Масса	Листов
				1		1
СПКБ Спецтехотдел Москва						

АПЭ 1554.0-10СВ

Типовые конструкции Серия 5.908-2



Обозначение	Размеры в мм								Масса кг	
	L*	L1*	L2*	L3	L4	c	c1	a		d
АПЭ 1554.0-10	430	86	135	140		229	75	20	7	1,53
-01	530	95	145	190	50	299	90	25	9	1,98
-02	700	113	165	240		394	125	35	11	5,00
-03	765	140	200		55	426	145	50	13	8,62

1. Сварные швы по ГОСТ 5264-80. Электрод Э42 ГОСТ 9467-75.
2. Н14, $\pm \frac{0,2}{2}$
3. *Размеры для справок.

АПЭ 1554.0-10СВ				Лист	Масса	Листов
Опора						
Сборочный чертёж						
				Лист	Листов	
				СПКБ «Спецавтоматика» Москва		
				Формат А3		

Типовые конструкции Серия 5.908-2

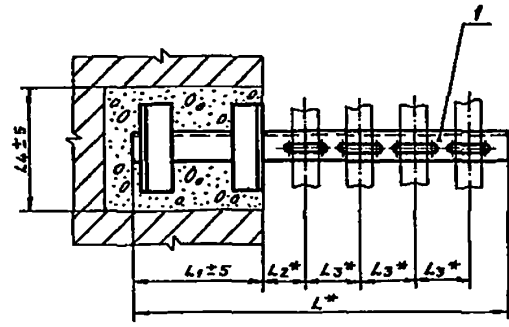
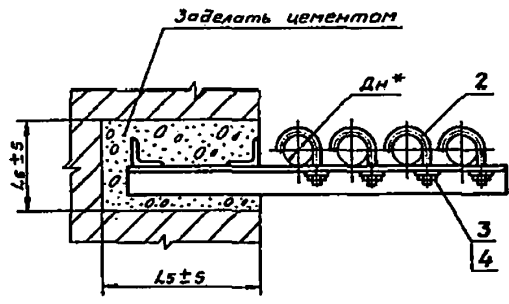
Формат	Зона	Поз.	Обозначение	Наименование	Кол.	Примечание
				Документация		
А3			АПЭ 1554.0-10СВ	Сборочный чертёж		
			Переменные данные для исполнений			
			АПЭ 1554.0-10			
			Детали			
Б4	1		АПЭ 1554.0-1	Опора		
				Уголок 36х36х3-В-ГОСТ 8509-86 Ст.Зис-Г-ГОСТ 535-88		
				L=430±1,5	1	0,71 кг
Б4	2		АПЭ 1554.0-2	Переключатель		
				Уголок 50х50х4-В-ГОСТ 8509-86 Ст.Зис-Г-ГОСТ 535-88		
				L=135±1	2	0,41 кг
			АПЭ 1554.0-10-01			
			Детали			
Б4	1		АПЭ 1554.0-1-01	Опора		
				Уголок 55х55х3-В-ГОСТ 8509-86 Ст.Зис-Г-ГОСТ 535-88		
				L=530±1,5	1	1,1 кг
			АПЭ 1554.0-10			
			Опора			
			СПКБ «Спецавтоматика» Москва			
			Формат А3			

Типовые конструкции Серия 5.908-2

Формат	Зона	Поз.	Обозначение	Наименование	Кол.	Примечание
Б4	2		АПЭ 1554.0-2-01	Переключатель		
				Уголок 50х50х4-В-ГОСТ 8509-86 Ст.Зис-Г-ГОСТ 535-88		
				L=145±1	2	0,44 кг
			АПЭ 1554.0-10-02			
			Детали			
Б4	1		АПЭ 1554.0-1-02	Опора		
				Уголок 63х63х4-В-ГОСТ 8509-86 Ст.Зис-Г-ГОСТ 535-88		
				L=700±1,5	1	4,0 кг
Б4	2		АПЭ 1554.0-2-02	Переключатель		
				Уголок 50х50х4-В-ГОСТ 8509-86 Ст.Зис-Г-ГОСТ 535-88		
				L=165±1	2	0,5 кг
			АПЭ 1554.0-10-03			
			Детали			
Б4	1		АПЭ 1554.0-1-03	Опора		
				Уголок 90х90х4-В-ГОСТ 8509-86 Ст.Зис-Г-ГОСТ 535-88		
				L=765±1,5	1	7,4 кг
Б4	2		АПЭ 1554.0-2-03	Переключатель		
				Уголок 50х50х4-В-ГОСТ 8509-86 Ст.Зис-Г-ГОСТ 535-88		
				L=200±1	2	0,61 кг
			АПЭ 1554.0-10			
			Опора			
			СПКБ «Спецавтоматика» Москва			
			Формат А3			

АПЭ 1555.0СБ

Тубовые конструкции Серия 5.908-2



Обозначение	Размеры в мм									Масса сборки, кг
	Дн *	L *	L ₁ *	L ₂ *	L ₃ *	L ₄	L ₅	L ₆	L ₇	
АПЭ 1555.0	42...30	505	150	60	75	150	120	110	1,79	
-01	32...40	620	200	70	90	170	220	120	3,04	
-02	50...65	825	250	105	125	205	270	145	7,3	
-03	70...85	960	300	125	145	240	320	180	15,22	

*Размеры для справок

АПЭ 1555.0СБ				Лист	Масса	Масштаб
Исполн.	И.И.И.	Провер.	И.И.И.	1	—	—
Разраб.	И.И.И.	Инж.	И.И.И.	1	—	—
Проб.	И.И.И.	Инж.	И.И.И.	1	—	—
Техн.	И.И.И.	Инж.	И.И.И.	1	—	—
Исполн.	И.И.И.	Провер.	И.И.И.	1	—	—
Исп.	И.И.И.	Инж.	И.И.И.	1	—	—

Опора для крепления 42 труб Дн 18...89 к кирпичной стене
Сборочный чертеж

Лист 1 из 1
СПКБ
Спецавтоматика
Москва

Тубовые конструкции Серия 5.908-2

Конт.	Зона	Поз.	Обозначение	Наименование	Кол.
				<u>Документация</u>	
А3			АПЭ 1555.0СБ	Сборочный чертеж	1
			<u>Переменные данные для исполнений</u>		
			АПЭ 1555.0		
				<u>Сборочные единицы</u>	
А4		1	АПЭ 1555.0-10	Опора	1
				<u>Детали</u>	
А4		2	АПЭ 1555.0-1	Хомут для труб Дн 18...30	4
				<u>Стандартные изделия</u>	
		3		Гайка М6.5 ГОСТ 5915-70	4
		4		Шайба 6.04 ГОСТ 1371-78	4
				<u>АПЭ 1555.0-01</u>	
				<u>Сборочные единицы</u>	
А4		1	АПЭ 1555.0-10-01	Опора	1
				<u>Детали</u>	
А4		2	АПЭ 1555.0-1-01	Хомут для труб Дн 32...40	4

АПЭ 1555.0				Лист	Масса	Масштаб
Исполн.	И.И.И.	Провер.	И.И.И.	1	—	—
Разраб.	И.И.И.	Инж.	И.И.И.	1	—	—
Проб.	И.И.И.	Инж.	И.И.И.	1	—	—
Техн.	И.И.И.	Инж.	И.И.И.	1	—	—
Исполн.	И.И.И.	Провер.	И.И.И.	1	—	—
Исп.	И.И.И.	Инж.	И.И.И.	1	—	—

Опора для крепления 42 труб Дн 18...89 к кирпичной стене

Лист 2 из 2
СПКБ
Спецавтоматика
Москва

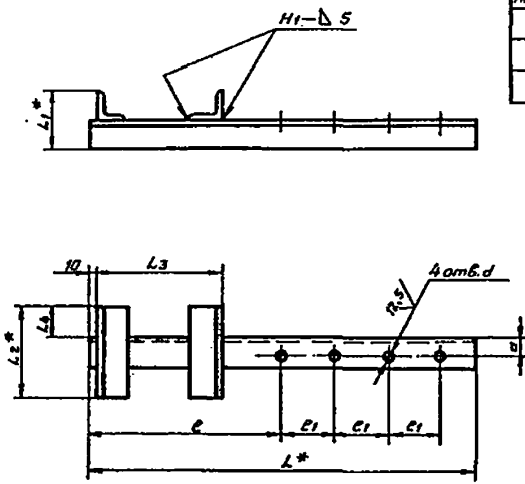
Тубовые конструкции Серия 5.908-2

Конт.	Зона	Поз.	Обозначение	Наименование	Кол.	Примечание
				<u>Стандартные изделия</u>		
		3		Гайка М6.5 ГОСТ 5915-70	4	
		4		Шайба 6.04 ГОСТ 1371-78	4	
				<u>АПЭ 1555.0-02</u>		
				<u>Сборочные единицы</u>		
А4		1	АПЭ 1555.0-10-02	Опора	1	
				<u>Детали</u>		
А4		2	АПЭ 1551.0-1	Хомут для труб Дн 50...65	4	
				<u>Стандартные изделия</u>		
		3		Гайка М10.5 ГОСТ 5915-70	4	
		4		Шайба 10.04 ГОСТ 1371-78	4	
				<u>АПЭ 1555.0-03</u>		
				<u>Сборочные единицы</u>		
А4		1	АПЭ 1555.0-10-03	Опора	1	
				<u>Детали</u>		
А4		2	АПЭ 1551.0-1-01	Хомут для труб Дн 70...85	4	
				<u>Стандартные изделия</u>		
		3		Гайка М12.5 ГОСТ 5915-70	4	
		4		Шайба 12.04 ГОСТ 1371-78	4	

АПЭ 1555.0				Лист	Масса	Масштаб
Исполн.	И.И.И.	Провер.	И.И.И.	2	—	—

9201-0-SSSI EUU

Титановые конструкции Серия 5.908-2



Обозначение	Размеры в мм								Масса сборки, кг	
	L*	L1*	L2*	L3	L4	c	e1	d		
АПЭ 1555.0-10	505	86	140	140	50	229	75	20	7	1,7
-01	620	100	150	150		299	90	30	9	2,81
-02	825	125	185	240	55	394	125	45	11	6,84
-03	960	160	220	290		476	145	60	13	14,34

1. Сварные швы по ГОСТ 5264-80. Электрод Э42 ГОСТ 9467-75.
2. H14, ± $\frac{E}{2}$
3. * Размеры для справок.

АПЭ 1555.0-10СБ				Лист	Масса	Листов
Опора				Лист	Склад	—
СПКБ				Листов 1		
Спецавтоматика				Москва		
Формат А3						

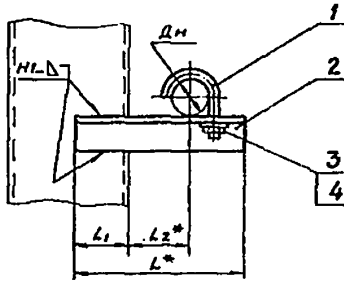
Титановые конструкции Серия 5.908-2

Формат	Зона	Лист	Обозначение	Наименование	Кол.	Примечание
				Документация		
А3			АПЭ 1555.0-10СБ	Сборочный чертеж		
Переменные данные для испытаний						
АПЭ 1555.0-10						
Детали						
Б4	1		АПЭ 1555.0-1	Опора		
				Уголок 50x50x4-В-ГОСТ 8509-86 Ст.Зис-Г-ГОСТ 535-88		
				L=505±1,5	1	0,84 кг
Б4	2		АПЭ 1555.0-2	Переключатель		
				Уголок 50x50x4-В-ГОСТ 8509-86 Ст.Зис-Г-ГОСТ 535-88		
				L=140±1	2	0,43 кг
АПЭ 1555.0-10-01						
Детали						
Б4	1		АПЭ 1555.0-1-01	Опора		
				Уголок 50x50x4-В-ГОСТ 8509-86 Ст.Зис-Г-ГОСТ 535-88		
				L=620±1,5	1	1,89 кг
АПЭ 1555.0-10						
Опора				Лит. Лист		Листов 2
				СПКБ Спецавтоматика Москва		
Формат А4						

Титановые конструкции Серия 5.908-2

Формат	Зона	Лист	Обозначение	Наименование	Кол.	Примечание
А4	2		АПЭ 1555.0-2-01	Переключатель		
				Уголок 50x50x4-В-ГОСТ 8509-86 Ст.Зис-Г-ГОСТ 535-88		
				L=150±1	2	0,46 кг
АПЭ 1555.0-10-02						
Детали						
Б4	1		АПЭ 1555.0-1-02	Опора		
				Уголок 50x50x4-В-ГОСТ 8509-86 Ст.Зис-Г-ГОСТ 535-88		
				L=825±1,5	1	5,7 кг
Б4	2		АПЭ 1555.0-2-02	Переключатель		
				Уголок 50x50x4-В-ГОСТ 8509-86 Ст.Зис-Г-ГОСТ 535-88		
				L=185±1	2	0,57 кг
АПЭ 1555.0-10-03						
Детали						
Б4	1		АПЭ 1555.0-1-03	Опора		
				Уголок 110x110x4-В-ГОСТ 8509-86 Ст.Зис-Г-ГОСТ 535-88		
				L=960±1,5	1	13,0 кг
Б4	2		АПЭ 1555.0-2-03	Переключатель		
				Уголок 50x50x4-В-ГОСТ 8509-86 Ст.Зис-Г-ГОСТ 535-88		
				L=220±1	2	0,67 кг
АПЭ 1555.0-10						
				Лит. Лист		Листов 2
Формат А4						

Тыловые конструкции Серия 5.908-2



Обозначение	Размеры в мм			Масса, кг
	Ди	L*	L1 L2	
АПЭ 1556.0	18.30	160	45 60	0,28
-01	32.48	190	50 70	0,36
-02	50.65	210	60 80	0,5
-03	70.85	300	75 125	1,13
-04	108.10	400	90 200	2,53
-05	152.65	510	100 280	4,17
-06	219	560	300	6,94

1. Сварные швы по ГОСТ 5264-80.
Электрод Э42 ГОСТ 9467-75.
2. $\pm \frac{L_2}{2}$
3. *Размеры для справок.
4. Катет сварного шва принимается по наименьшей толщине свариваемых деталей.

АПЭ 1556.0СБ				Лист	Масса	Масштаб
Исполн.	Провер.	Утверд.	Дата	1	—	—
Мат. лист № докум.	Листов	Всего	02	Лист	Склад	—
Разработ.	Вентиль	Лист	02	Лист	лучу	—
Проб.	Якулин	Лист	02	Лист	—	—
Констр.	Якулин	Лист	02	Лист	—	—
Исполн.	Уткина	Лист	02	Лист	СПКБ	—
Утв.	Харарова	Лист	02	Лист	Спецавтоматика	—
				Лист	Москва	—
				Лист	Формат А3	—

Тыловые конструкции Серия 5.908-2

Исполн. Уткина, Провер. Харарова

Исполн.	Зона	Поз.	Обозначение	Наименование	Кол.	Примечание
				Документация		
А3			АПЭ 1556.0СБ	Сборочный чертеж		
			<u>Переменные данные для исполнения</u>			
			<u>АПЭ 1556.0</u>			
			<u>Детали</u>			
А4	1		АПЭ 1550.0-1	Хомут для труб Ди 18...30	1	
А4	2		АПЭ 1556.0-1	Опора	1	
			<u>Стандартные изделия</u>			
	3			Гайка М8.5 ГОСТ 5915-70	1	
	4			Шайба 6.04 ГОСТ 11371-78	1	
			<u>АПЭ 1556.0-01</u>			
			<u>Детали</u>			
А4	1		АПЭ 1550.0-1-01	Хомут для труб Ди 32.48	1	
А4	2		АПЭ 1556.0-1-01	Опора	1	
			<u>Стандартные изделия</u>			
	3			Гайка М8.5 ГОСТ 5915-70	1	
АПЭ 1556.0						
Исполн.	Провер.	Утверд.	Дата	Лист	Листов	Масштаб
Уткина	Харарова		02.02.80	1	3	—
Опора для крепления одной трубы Ди 18...219 к металлоконструкциям				Лист	СПКБ	—
				Лист	Спецавтоматика	—
				Лист	Москва	—

Тыловые конструкции Серия 5.908-2

Исполн. Уткина, Провер. Харарова

Исполн.	Зона	Поз.	Обозначение	Наименование	Кол.	Примечание
				Шайба 6.04 ГОСТ 11371-78	1	
			<u>АПЭ 1556.0-02</u>			
			<u>Детали</u>			
А4	1		АПЭ 1551.0-1	Хомут для труб Ди 50.65	1	
А4	2		АПЭ 1556.0-1-02	Опора	1	
			<u>Стандартные изделия</u>			
	3			Гайка М10.5 ГОСТ 5915-70	1	
	4			Шайба 12.04 ГОСТ 11371-78	1	
			<u>АПЭ 1556.0-03</u>			
			<u>Детали</u>			
А4	1		АПЭ 1551.0-1-01	Хомут для труб Ди 70.85	1	
А4	2		АПЭ 1556.0-1-03	Опора	1	
			<u>Стандартные изделия</u>			
	3			Гайка М12.5 ГОСТ 5915-70	1	
	4			Шайба 12.04 ГОСТ 11371-78	1	
			<u>АПЭ 1556.0-04</u>			
			<u>Детали</u>			
А4	1		АПЭ 1551.0-1-02	Хомут для труб Ди 108.10	1	
А4	2		АПЭ 1556.0-1-04	Опора	1	
АПЭ 1556.0						
Исполн.	Провер.	Утверд.	Дата	Лист	Листов	Масштаб
Уткина	Харарова		02.02.80	1	2	—

Типовые конструкции Серия 5.908-2

Исполнение в металле и в металле с полимерным покрытием

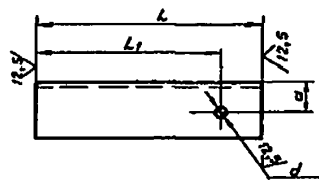
Код	Зона	Поз.	Обозначение	Наименование	Кол.	Примечание
				Стандартные изделия		
		3		Гайка М16,5 ГОСТ 5915-70	1	
		4		Шайба 16.04 ГОСТ 1371-78	1	
			АПЭ 1556.0-05			
			Детали			
А4		1	АПЭ 1551.0-1-03	Хомут для труб Дн 152-159	1	
А4		2	АПЭ 1556.0-1-05	Опора	1	
			Стандартные изделия			
		3		Гайка М16,5 ГОСТ 5915-70	1	
		4		Шайба 16.04 ГОСТ 1371-78	1	
			АПЭ 1556.0-06			
			Детали			
А4		1	АПЭ 1551.0-1-04	Хомут для труб Дн 219	1	
А4		2	АПЭ 1556.0-1-06	Опора	1	
			Стандартные изделия			
		3		Гайка М16,5 ГОСТ 5915-70	1	
		4		Шайба 16.04 ГОСТ 1371-78	1	
			АПЭ 1556.0			
					3	Формат А4

1-0 9551 ЕУВ

19 d(✓)

Типовые конструкции Серия 5.908-2

Исполнение в металле и в металле с полимерным покрытием



Обозначение	Размеры в мм				Материал	Масса кг
	L	Li	d	a		
АПЭ 1556.0-1	160	123	7	20	Углерод 20-36х3-В-ГОСТ 8509-86 Ст.3пс-1-ГОСТ 535-88	0,26
-01	180	148	9			0,3
-02	210	178	11	22	Углерод 40-40х3-В-ГОСТ 8509-86 Ст.3пс-1-ГОСТ 535-88	0,39
-03	300	251	13	30	Углерод 50-50х4-В-ГОСТ 8509-86 Ст.3пс-1-ГОСТ 535-88	0,9
-04	400	367		35	Углерод 63х3-В-ГОСТ 8509-86 Ст.3пс-1-ГОСТ 535-88	1,92
-05	510	468	17	45	Углерод 75-75х6-В-ГОСТ 8509-86 Ст.3пс-1-ГОСТ 535-88	3,5
-06	560	518		55	Углерод 100-100х7-В-ГОСТ 8509-86 Ст.3пс-1-ГОСТ 535-88	6,05

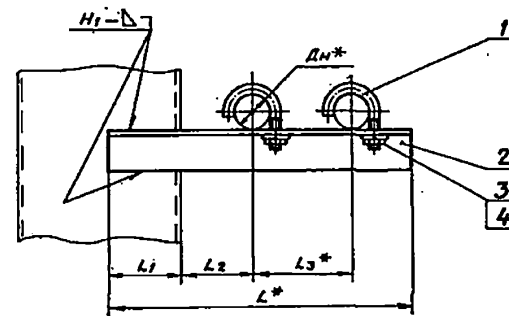
$H14, \pm \frac{E2}{2}$

АПЭ 1556.0-1		Лист	Масса	Масса
Опора		Смет	Смет	—
Смет		Лист	Листов 1	
Смет		СПКБ «Спецтехника» Москва		Формат А4

Типовые конструкции Серия 5.908-2

Исполнение в металле и в металле с полимерным покрытием

АПЭ 1557.0СБ



Обозначение	Размеры в мм					Масса сборки кг
	Дн*	L*	L1	L2*	L3*	
АПЭ 1557.0	30	240	50	60	75	0,44
-01	32-48	290	70	70	90	0,6
-02	50-65	360	80	80	125	0,98
-03	70-89	450	90	125	145	3,02
-04	108-140	620		200	200	7,2
-05	152-159	740	105	280	225	11,3
-06	219	870	120	300	285	23,3

- Сварные швы по ГОСТ 5264-80. Электрод Э42 ГОСТ 9467-75.
- $\pm \frac{E2}{2}$
- * Размеры для справок.
- Катет сварного шва принимается по наименьшей толщине свариваемых деталей.

АПЭ 1557.0СБ		Лист	Масса	Масса
Опора для кровельной 2" труб Дн 15... 219 к металлоконструкциям сборочный чертеж		Смет	Смет	—
Смет		Лист	Листов 1	
Смет		СПКБ «Спецтехника» Москва		Формат А3

Туповые конструкции Серия 5.908-2

Формат	Зона	Лист	Обозначение	Наименование	Кол.	Примечание																																								
				Документация																																										
А3			АПЭ 1557.0.СБ	Сборочный чертеж																																										
				Переменные данные для исполнения																																										
			АПЭ 1557.0																																											
				Детали																																										
А4	1		АПЭ 1550.0-1	Хомут для труб Днв. 30	2																																									
А4	2		АПЭ 1557.0-1	Опора	1																																									
				Стандартные изделия																																										
	3			Гайка М6.5 ГОСТ 5915-79	2																																									
	4			Шайба 6.04 ГОСТ 11371-78	2																																									
			АПЭ 1557.0-01																																											
				Детали																																										
А4	1		АПЭ 1550.0-1-01	Хомут для труб Дн 32.48	2																																									
А4	2		АПЭ 1557.0-1-01	Опора	1																																									
				Стандартные изделия																																										
	3			Гайка М6.5 ГОСТ 5915-79	2																																									
АПЭ 1557.0																																														
<table border="0" style="width: 100%;"> <tr> <td>Изм.</td> <td>Лист</td> <td>№ докум.</td> <td>Подпись</td> <td>Дата</td> <td>Лит.</td> <td>Лист</td> <td>Листов</td> </tr> <tr> <td>Разраб.</td> <td>В.К.</td> <td>Л.С.</td> <td>Л.С.</td> <td>01.10</td> <td>1</td> <td>3</td> <td></td> </tr> <tr> <td>Проф.</td> <td>В.С.</td> <td>Л.С.</td> <td>Л.С.</td> <td>01.10</td> <td colspan="3"></td> </tr> <tr> <td>Нормир.</td> <td>Уткина</td> <td>Уткин</td> <td>Л.С.</td> <td>01.10</td> <td colspan="3"></td> </tr> <tr> <td>Утв.</td> <td>Захарова</td> <td>Захарова</td> <td>Л.С.</td> <td>01.10</td> <td colspan="3"></td> </tr> </table> <p style="text-align: center;">Опора для крепления 2-х труб Дн 18... 219 к металлоконструкциям</p> <p style="text-align: center;">СПКБ "Спецавтоматика" Москва</p> <p style="text-align: right;">Формат А4</p>							Изм.	Лист	№ докум.	Подпись	Дата	Лит.	Лист	Листов	Разраб.	В.К.	Л.С.	Л.С.	01.10	1	3		Проф.	В.С.	Л.С.	Л.С.	01.10				Нормир.	Уткина	Уткин	Л.С.	01.10				Утв.	Захарова	Захарова	Л.С.	01.10			
Изм.	Лист	№ докум.	Подпись	Дата	Лит.	Лист	Листов																																							
Разраб.	В.К.	Л.С.	Л.С.	01.10	1	3																																								
Проф.	В.С.	Л.С.	Л.С.	01.10																																										
Нормир.	Уткина	Уткин	Л.С.	01.10																																										
Утв.	Захарова	Захарова	Л.С.	01.10																																										

Туповые конструкции Серия 5.908-2

Формат	Зона	Лист	Обозначение	Наименование	Кол.	Примечание																																								
		4		Шайба 6.04 ГОСТ 11371-78	2																																									
			АПЭ 1557.0-02																																											
				Детали																																										
А4	1		АПЭ 1551.0-1	Хомут для труб Дн 50.65	2																																									
А4	2		АПЭ 1557.0-1-02	Опора	1																																									
				Стандартные изделия																																										
	3			Гайка М10.5 ГОСТ 5915-79	2																																									
	4			Шайба 10.04 ГОСТ 11371-78	2																																									
			АПЭ 1557.0-03																																											
				Детали																																										
А4	1		АПЭ 1551.0-1-01	Хомут для труб Дн 70.89	2																																									
А4	2		АПЭ 1557.0-1-03	Опора	1																																									
				Стандартные изделия																																										
	3			Гайка М12.5 ГОСТ 5915-79	2																																									
	4			Шайба 12.04 ГОСТ 11371-78	2																																									
			АПЭ 1557.0-04																																											
				Детали																																										
А4	1		АПЭ 1557.0-1-02	Хомут для труб Дн 108.140	2																																									
А4	2		АПЭ 1557.0-1-04	Опора	1																																									
АПЭ 1557.0																																														
<table border="0" style="width: 100%;"> <tr> <td>Изм.</td> <td>Лист</td> <td>№ докум.</td> <td>Подпись</td> <td>Дата</td> <td>Лит.</td> <td>Лист</td> <td>Листов</td> </tr> <tr> <td>Разраб.</td> <td>В.К.</td> <td>Л.С.</td> <td>Л.С.</td> <td>01.10</td> <td>1</td> <td>3</td> <td></td> </tr> <tr> <td>Проф.</td> <td>В.С.</td> <td>Л.С.</td> <td>Л.С.</td> <td>01.10</td> <td colspan="3"></td> </tr> <tr> <td>Нормир.</td> <td>Уткина</td> <td>Уткин</td> <td>Л.С.</td> <td>01.10</td> <td colspan="3"></td> </tr> <tr> <td>Утв.</td> <td>Захарова</td> <td>Захарова</td> <td>Л.С.</td> <td>01.10</td> <td colspan="3"></td> </tr> </table> <p style="text-align: center;">Опора для крепления 2-х труб Дн 108... 140 к металлоконструкциям</p> <p style="text-align: center;">СПКБ "Спецавтоматика" Москва</p> <p style="text-align: right;">Формат А4</p>							Изм.	Лист	№ докум.	Подпись	Дата	Лит.	Лист	Листов	Разраб.	В.К.	Л.С.	Л.С.	01.10	1	3		Проф.	В.С.	Л.С.	Л.С.	01.10				Нормир.	Уткина	Уткин	Л.С.	01.10				Утв.	Захарова	Захарова	Л.С.	01.10			
Изм.	Лист	№ докум.	Подпись	Дата	Лит.	Лист	Листов																																							
Разраб.	В.К.	Л.С.	Л.С.	01.10	1	3																																								
Проф.	В.С.	Л.С.	Л.С.	01.10																																										
Нормир.	Уткина	Уткин	Л.С.	01.10																																										
Утв.	Захарова	Захарова	Л.С.	01.10																																										

Туповые конструкции Серия 5.908-2

Формат	Зона	Лист	Обозначение	Наименование	Кол.	Примечание																																								
				Стандартные изделия																																										
	3			Гайка М16.5 ГОСТ 5915-79	2																																									
	4			Шайба 16.04 ГОСТ 11371-78	2																																									
			АПЭ 1557.0-05																																											
				Детали																																										
А4	1		АПЭ 1551.0-1-03	Хомут для труб Дн 152.89	2																																									
А4	2		АПЭ 1557.0-1-05	Опора	1																																									
				Стандартные изделия																																										
	3			Гайка М16.5 ГОСТ 5915-79	2																																									
	4			Шайба 16.04 ГОСТ 11371-78	2																																									
			АПЭ 1557.0-06																																											
				Детали																																										
А4	1		АПЭ 1551.0-1-04	Хомут для труб Дн 219	2																																									
А4	2		АПЭ 1557.0-1-06	Опора	1																																									
				Стандартные изделия																																										
	3			Гайка М16.5 ГОСТ 5915-79	2																																									
	4			Шайба 16.04 ГОСТ 11371-78	2																																									
АПЭ 1557.0																																														
<table border="0" style="width: 100%;"> <tr> <td>Изм.</td> <td>Лист</td> <td>№ докум.</td> <td>Подпись</td> <td>Дата</td> <td>Лит.</td> <td>Лист</td> <td>Листов</td> </tr> <tr> <td>Разраб.</td> <td>В.К.</td> <td>Л.С.</td> <td>Л.С.</td> <td>01.10</td> <td>1</td> <td>3</td> <td></td> </tr> <tr> <td>Проф.</td> <td>В.С.</td> <td>Л.С.</td> <td>Л.С.</td> <td>01.10</td> <td colspan="3"></td> </tr> <tr> <td>Нормир.</td> <td>Уткина</td> <td>Уткин</td> <td>Л.С.</td> <td>01.10</td> <td colspan="3"></td> </tr> <tr> <td>Утв.</td> <td>Захарова</td> <td>Захарова</td> <td>Л.С.</td> <td>01.10</td> <td colspan="3"></td> </tr> </table> <p style="text-align: center;">Опора для крепления 2-х труб Дн 219 к металлоконструкциям</p> <p style="text-align: center;">СПКБ "Спецавтоматика" Москва</p> <p style="text-align: right;">Формат А4</p>							Изм.	Лист	№ докум.	Подпись	Дата	Лит.	Лист	Листов	Разраб.	В.К.	Л.С.	Л.С.	01.10	1	3		Проф.	В.С.	Л.С.	Л.С.	01.10				Нормир.	Уткина	Уткин	Л.С.	01.10				Утв.	Захарова	Захарова	Л.С.	01.10			
Изм.	Лист	№ докум.	Подпись	Дата	Лит.	Лист	Листов																																							
Разраб.	В.К.	Л.С.	Л.С.	01.10	1	3																																								
Проф.	В.С.	Л.С.	Л.С.	01.10																																										
Нормир.	Уткина	Уткин	Л.С.	01.10																																										
Утв.	Захарова	Захарова	Л.С.	01.10																																										

Туповые конструкции Серия 5.908-2

Обозначение	Размеры в мм					Материал	Масса кг
	L	L1	L2	a	d		
АПЭ 1557.0-1	240	129	75	7	7	Углерод. сталь 30-35-3-В-ГОСТ 8509-86 Ст.3пс-1-ГОСТ 535-88	0,4
-01	290	169	90	20	9	Углерод. сталь 45-45-3-В-ГОСТ 8509-86 Ст.3пс-1-ГОСТ 535-88	0,48
-02	360	198	125	25	11	Углерод. сталь 45-45-3-В-ГОСТ 8509-86 Ст.3пс-1-ГОСТ 535-88	0,75
-03	450	268	145	35	13	Углерод. сталь 45-45-3-В-ГОСТ 8509-86 Ст.3пс-1-ГОСТ 535-88	2,57
-04	620	384	200	50	17	Углерод. сталь 45-45-3-В-ГОСТ 8509-86 Ст.3пс-1-ГОСТ 535-88	5,97
-05	740	473	225	60	17	Углерод. сталь 45-45-3-В-ГОСТ 8509-86 Ст.3пс-1-ГОСТ 535-88	9,98
-06	870	543	285	85	17	Углерод. сталь 45-45-3-В-ГОСТ 8509-86 Ст.3пс-1-ГОСТ 535-88	21,48

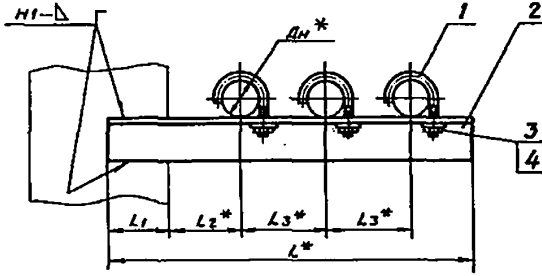
$H14, \pm \frac{t_2}{2}$

АПЭ 1557.0-1			
Опора			
Лит.	Лист	Листов	Масштаб
См. таблицу			
СПКБ "Спецавтоматика" Москва			
Формат А4			

АПЭ 1558.0СБ

21

Тилобые конструкции Серия 5.908-2



Обозначение	Размеры в мм					Масса сборки, кг
	Дн*	L*	L1	L2*	L3*	
АПЭ 1558.0	18...30	310	50	60	75	0,6
-01	32...48	380	70	70	90	0,97
-02	50...65	480	80	80	125	3,2
-03	70...89	590	90	125	145	6,6

АПЭ 1558.0СБ				Лист	Масса	Листов
Исполн	И.И.И.	Провер	В.В.В.	Лист	Масса	Листов
Разраб	В.В.В.	Провер	И.И.И.	Лист	Масса	Листов
Проб	А.А.А.	Провер	В.В.В.	Лист	Масса	Листов
Техник	А.А.А.	Провер	И.И.И.	Лист	Масса	Листов
Исполн	И.И.И.	Провер	В.В.В.	Лист	Масса	Листов
Утв.	Э.Э.Э.	Провер	И.И.И.	Лист	Масса	Листов

Опора для крепления 3х труб Дн 18...89 к металлоконструкциям
Сборочный чертёж

Лист Листов 1

СПКБ
Спецавтоматика
Москва

Формат А3

Имя на полях, Подпись и Дата, Имя на поле, Подпись и Дата

Тилобые конструкции Серия 5.908-2

Формат	Зона	Поз.	Обозначение	Наименование	Кол.	Примечание
				<u>Документация</u>		
А3			АПЭ 1558.0СБ	Сборочный чертёж		
				<u>Перменные данные для исполнений</u>		
				<u>АПЭ 1558.0</u>		
				<u>Детали</u>		
А4		1	АПЭ 1550.0-1	Хомут для труб Дн 18...30	3	
А4		2	АПЭ 1558.0-1	Опора	1	
				<u>Стандартные изделия</u>		
		3		Гайка М8.5 ГОСТ 5915-79	3	
		4		Шайба 6.04 ГОСТ 11371-78	3	
				<u>АПЭ 1558.0-01</u>		
				<u>Детали</u>		
А4		1	АПЭ 1550.0-1-01	Хомут для труб Дн 32...48	3	
А4		2	АПЭ 1558.0-1-01	Опора	1	
				<u>Стандартные изделия</u>		
		3		Гайка М8.5 ГОСТ 5915-79	3	

Имя на полях, Подпись и Дата, Имя на поле, Подпись и Дата

Тилобые конструкции Серия 5.908-2

Формат	Зона	Поз.	Обозначение	Наименование	Кол.	Примечание
		4		Шайба 6.04 ГОСТ 11371-78	3	
				<u>АПЭ 1558.0-02</u>		
				<u>Детали</u>		
А4		1	АПЭ 1551.0-1	Хомут для труб Дн 50...65	3	
А4		2	АПЭ 1558.0-1-02	Опора	1	
				<u>Стандартные изделия</u>		
		3		Гайка М12.5 ГОСТ 5915-79	3	
		4		Шайба 10.04 ГОСТ 11371-78	3	
				<u>АПЭ 1558.0-03</u>		
				<u>Детали</u>		
А4		1	АПЭ 1551.0-1-01	Хомут для труб Дн 18...89	3	
А4		2	АПЭ 1558.0-1-03	Опора	1	
				<u>Стандартные изделия</u>		
		3		Гайка М12.5 ГОСТ 5915-79	3	
		4		Шайба 12.04 ГОСТ 11371-78	3	

Имя на полях, Подпись и Дата, Имя на поле, Подпись и Дата

АПЭ 1558.0СБ

Исполн	И.И.И.	Провер	В.В.В.	Лист	Масса	Листов
Разраб	В.В.В.	Провер	И.И.И.	Лист	Масса	Листов
Проб	А.А.А.	Провер	В.В.В.	Лист	Масса	Листов
Техник	А.А.А.	Провер	И.И.И.	Лист	Масса	Листов
Исполн	И.И.И.	Провер	В.В.В.	Лист	Масса	Листов
Утв.	Э.Э.Э.	Провер	И.И.И.	Лист	Масса	Листов

Опора для крепления 3х труб Дн 18...89 к металлоконструкциям

Лист Листов 2

СПКБ
Спецавтоматика
Москва

Формат А4

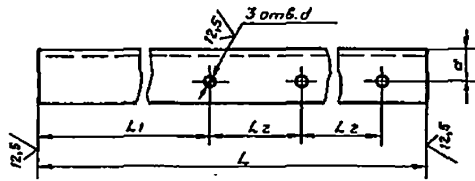
АПЭ 1558.0

Лист 2

Формат А4

Типовые конструкции Серия 5.908-2

1-0'8551 EUH



Обозначение	Размеры в мм					Материал	Масса кг
	L	L1	L2	a	d		
АНЭ 1558.0-1	310	129	75	20	7	Углеродистый легированный сталь ГОСТ 535-88	0,5
-01	380	169	90	30	9	Углеродистый легированный сталь ГОСТ 535-88	0,79
-02	480	198	125	45	11	Углеродистый легированный сталь ГОСТ 535-88	2,74
-03	590	266	145	60	13	Углеродистый легированный сталь ГОСТ 535-88	5,68

$H14, \pm \frac{\epsilon z}{2}$

АНЭ 1558.0-1

Опора

См. таблицу

Лит.	Масса	Масштаб
Лист	Листов 1	СПБ Специалтехника Москва

Формат А4

Типовые конструкции Серия 5.908-2

22 20

Материал	Зона	Поз.	Обозначение	Наименование	Кол.	Примечание
				Документация		
		А3	АНЭ 1559.0СБ	Сборочный чертеж		
			Переменные данные для исполнений			
			АНЭ 1559.0			
			Детали			
	А4	1	АНЭ 1550.0-1	Хомут для труб Дн 80	4	
	А4	2	АНЭ 1559.0-1	Опора	1	
			Стандартные изделия			
		3		Гайка М6.5 ГОСТ 5915-79	4	
		4		Шайба 6.04 ГОСТ 11371-78	4	
			АНЭ 1559.0-01			
			Детали			
	А4	1	АНЭ 1550.0-1-01	Хомут для труб Дн 80	4	
	А4	2	АНЭ 1559.0-1-01	Опора	1	
			Стандартные изделия			
		3		Гайка М8.5 ГОСТ 5915-79	4	

АНЭ 1559.0

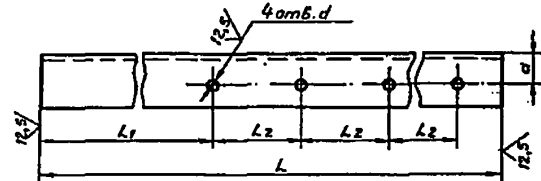
Опора для крепления 4х труб Дн 18...89 к металлоконструкциям

Лит.	Лист	Листов
1	1	2
СПБ Специалтехника Москва		

Формат А4

Типовые конструкции Серия 5.908-2

1-0'8551 EUH



Обозначение	Размеры в мм					Материал	Масса кг
	L	L1	L2	a	d		
АНЭ 1559.0-1	380	144	75	20	7	Углеродистый легированный сталь ГОСТ 535-88	0,62
-01	480	174	90	30	9	Углеродистый легированный сталь ГОСТ 535-88	1,46
-02	640	233	125	35	11	Углеродистый легированный сталь ГОСТ 535-88	3,66
-03	750	281	145	60	13	Углеродистый легированный сталь ГОСТ 535-88	12,12

$H14, \pm \frac{\epsilon z}{2}$

АНЭ 1559.0-1

Опора

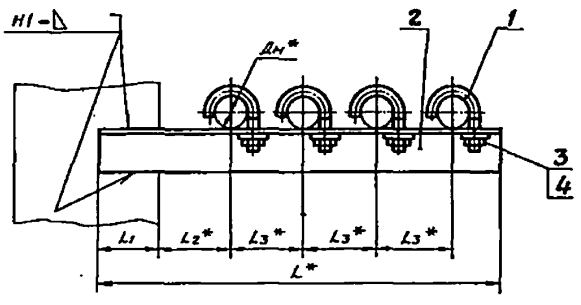
См. таблицу

Лит.	Масса	Масштаб
Лист	Листов 1	СПБ Специалтехника Москва

Формат А4

АПЭ 1559.0СБ

Тиловые конструкции Серия 5.908-2



Обозначение	Размеры в мм					Масса сборки, кг
	Дн*	L*	L1	L2*	L3*	
АПЭ 1559.0	18...30	380	65	60	75	0,72
-01	32...48	480	75	70	90	1,64
-02	50...65	640	90	105	125	4,12
-03	70...89	760	105	125	145	11,0

1. Сварные швы по ГОСТ 5264-80. Электрод Э42 ГОСТ 9467-75.
2. Предельные отклонения $\pm \frac{t_2}{2}$
- 3.* Размеры для справок.
4. Катет сварного шва принимается по наименьшей толщине свариваемых деталей.

АПЭ 1559.0СБ			Лит.	Масса	Масштаб
Изм.	Лист	на докум.	Лейбли	Лист	Лист
Разраб.	Яценко	А.И.	13.9	Очист.	—
Проб.	Яценко	А.И.	13.9	лицу	—
Техопр.	Яценко	А.И.	13.9	Лист	Листов 1
Исполн.	Уткина	В.В.	13.9	СПБ	
Утв.	Захарова	С.В.	13.9	Специбтехнатика	Москва

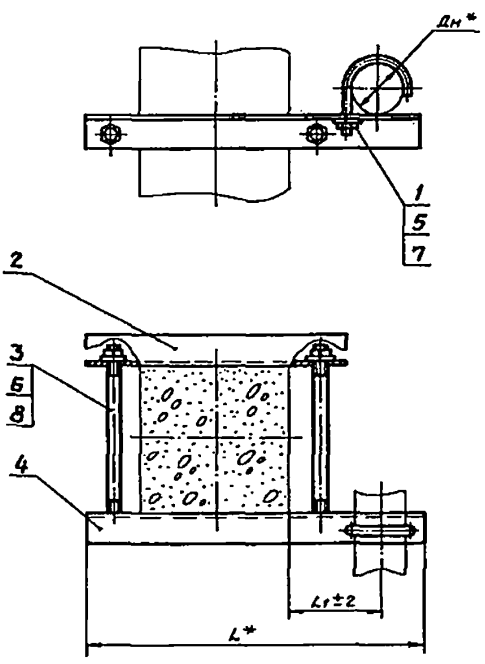
Опора для крепления 4-х труб Дн 18...89 к металлоконструкции
Сборочный чертеж

Формат А3

Изм. в листе, Лейбли и дата (вместо ИМ. и Д.Д.Д.) Лейбли и дата

АПЭ 1560.0СБ

Тиловые конструкции Серия 5.908-2



Обозначение	Размеры в мм			Масса сборки, кг
	Дн*	L*	L1	
АПЭ 1560.0	18...30	540	60	2,3
-01	32...48	560	70	2,5
-02	50...65	600	90	3,6
-03	70...89	645	125	3,9
-04	108...140	710	160	8,9
-05	152...159	760	200	13,5
-06	219	845	250	17,0

* Размеры для справок

АПЭ 1560.0СБ			Лит.	Масса	Масштаб
Изм.	Лист	на докум.	Лейбли	Лист	Лист
Разраб.	Яценко	А.И.	13.9	Очист.	—
Проб.	Яценко	А.И.	13.9	лицу	—
Техопр.	Яценко	А.И.	13.9	Лист	Листов 1
Исполн.	Уткина	В.В.	13.9	СПБ	
Утв.	Захарова	С.В.	13.9	Специбтехнатика	Москва

Опора для крепления одной трубы Дн 18...219 к железобетонной канале
Сборочный чертеж

Формат А3

Изм. в листе, Лейбли и дата (вместо ИМ. и Д.Д.Д.) Лейбли и дата

Типовые конструкции Серия 5.908-2

Код	Зона	Поз.	Обозначение	Наименование	Кол.	Примечание
				Документация		
А3			АПЭ 1560.0СБ	Сборочный чертеж		
				Перманентные данные для исполнений		
				АПЭ 1560.0		
				Детали		
А4	1		АПЭ 1560.0-1	Хомут для труб Дн 18-30	1	
А4	2		АПЭ 1560.0-1	Переключатель	1	
А4	3		АПЭ 1560.0-2	Шпилька	2	
А4	4		АПЭ 1560.0-3	Переключатель	1	
				Стандартные изделия		
		5		Гайка М6.5 ГОСТ 5915-70	1	
		6		Гайка М10.5 ГОСТ 5915-70	4	
		7		Шайба 6.04 ГОСТ 11371-78	1	
		8		Шайба 10.04 ГОСТ 11371-78	4	
				АПЭ 1560.0-01		
				Детали		
А4	1		АПЭ 1560.0-1-01	Хомут для труб Дн 22-48	1	
А4	2		АПЭ 1560.0-1-01	Переключатель	1	
АПЭ 1560.0						
Исполн. № докум. Подпись Дата				Лист 1 из 3		СЛБ Спецавтоматика Москва
Разработ. А.И.Куликов				Лист 1 из 3		
Проб. А.И.Куликов				Лист 1 из 3		
Исполн. Уткина				Лист 1 из 3		
Утв. Захарова				Лист 1 из 3		

Формат А4

Типовые конструкции Серия 5.908-2

Код	Зона	Поз.	Обозначение	Наименование	Кол.	Примечание
А4	3		АПЭ 1560.0-2	Шпилька	2	
А4	4		АПЭ 1560.0-3	Переключатель	1	
				Стандартные изделия		
		5		Гайка М8.5 ГОСТ 5915-70	1	
		6		Гайка М10.5 ГОСТ 5915-70	4	
		7		Шайба 6.04 ГОСТ 11371-78	1	
		8		Шайба 10.04 ГОСТ 11371-78	4	
				АПЭ 1560.0-02		
				Детали		
А4	1		АПЭ 1551.0-1	Хомут для труб Дн 50-65	1	
А4	2		АПЭ 1560.0-1-02	Переключатель	1	
А4	3		АПЭ 1560.0-2-01	Шпилька	2	
А4	4		АПЭ 1560.0-3-01	Переключатель	1	
				Стандартные изделия		
		5		Гайка М10.5 ГОСТ 5915-70	1	
		6		Гайка М12.5 ГОСТ 5915-70	4	
		7		Шайба 10.04 ГОСТ 11371-78	1	
		8		Шайба 12.04 ГОСТ 11371-78	4	
				АПЭ 1560.0-03		
				Детали		
А4	1		АПЭ 1551.0-1-01	Хомут для труб Дн 70-85	1	
А4	2		АПЭ 1560.0-1-03	Переключатель	1	
АПЭ 1560.0						
Исполн. № докум. Подпись Дата				Лист 2		СЛБ Спецавтоматика Москва
Разработ. А.И.Куликов				Лист 2 из 3		
Проб. А.И.Куликов				Лист 2 из 3		
Исполн. Уткина				Лист 2 из 3		
Утв. Захарова				Лист 2 из 3		

Формат А4

Типовые конструкции Серия 5.908-2

Код	Зона	Поз.	Обозначение	Наименование	Кол.	Примечание
А4	3		АПЭ 1560.0-2-01	Шпилька	2	
А4	4		АПЭ 1560.0-3-01	Переключатель	1	
				Стандартные изделия		
		5		Гайка М12.5 ГОСТ 5915-70	5	
		7.8		Шайба 12.04 ГОСТ 11371-78	5	
АПЭ 1560.0						
Исполн. № докум. Подпись Дата				Лист 3		СЛБ Спецавтоматика Москва
Разработ. А.И.Куликов				Лист 3 из 3		
Проб. А.И.Куликов				Лист 3 из 3		
Исполн. Уткина				Лист 3 из 3		
Утв. Захарова				Лист 3 из 3		

Формат А4

Типовые конструкции Серия 5.908-2

АПЭ 1560.0-1

✓ (✓)

Обозначение	Размеры в мм					Материал	Масса, кг
	L	e	a	d	d1		
АПЭ 1560.0-1	540	63	22	11	7	Углек. А04043-В ГОСТ 8509-86 Ст.3пс-1 ГОСТ 535-88	0,99
-01	560	84			9		1,03
-02	600	110	30	13	11	Углек. 50-504-В ГОСТ 8509-86 Ст.3пс-1 ГОСТ 535-88	1,83
-03	645	135			13		1,96
-04	710	195	45	17		Углек. 75-716-В ГОСТ 8509-86 Ст.3пс-1 ГОСТ 535-88	4,79
-05	160	215	55		17	Углек. 100-100-В ГОСТ 8509-86 Ст.3пс-1 ГОСТ 535-88	7,14
-06	245	280	60		22	Углек. 100-100-В ГОСТ 8509-86 Ст.3пс-1 ГОСТ 535-88	10,04

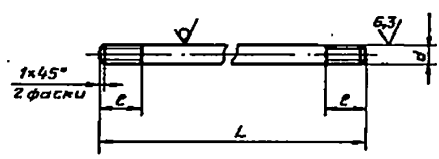
$H/4, \pm \frac{t_2}{2}$

АПЭ 1560.0-1			
Исполн. № докум. Подпись Дата	Лист 1 из 1	Масса: —	Масштаб: —
Разработ. А.И.Куликов	Лист 1 из 1	СЛБ	—
Проб. А.И.Куликов	Лист 1 из 1	СЛБ	—
Исполн. Уткина	Лист 1 из 1	СЛБ	—
Утв. Захарова	Лист 1 из 1	СЛБ	—
Переключатель		См. таблицу	
АПЭ 1560.0		Спецавтоматика Москва	

Формат А4

АПЭ 1560.0-2

125 (✓)



Обозначение	Размеры в мм				Материал	Масса, кг
	Дн трубы	L	e	d		
АПЭ 1560.2	18...48	440	25	100-89	Крчз 10-В ГОСТ 2590-71 Ст.3 ГОСТ 535-88	0,27
-01	50...89	450	30	112-89	Крчз 112-В ГОСТ 2590-71 Ст.3 ГОСТ 535-88	0,4

$hH, \pm \frac{t_2}{2}$

АПЭ 1560.0-2

Шпилька

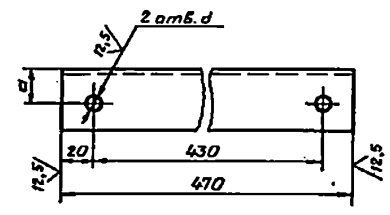
Лист	Масса	Масштаб
—	—	—

См. таблицу

СПКБ
Спецабтоматика
Москва
Формат А4

АПЭ 1560.0-3

258 (✓)



Обозначение	Размеры в мм			Материал	Масса, кг
	Дн трубы	a	d		
АПЭ 1560.0-3	18...48	22	11	Учалок 40-40Х3-В ГОСТ 8508-86 Ст.3 ГОСТ 535-88	0,86
-01	50...89	30	13	Учалок 50-50Х3-В ГОСТ 8508-86 Ст.3 ГОСТ 535-88	1,43

$hH, \pm \frac{t_2}{2}$

АПЭ 1560.0-3

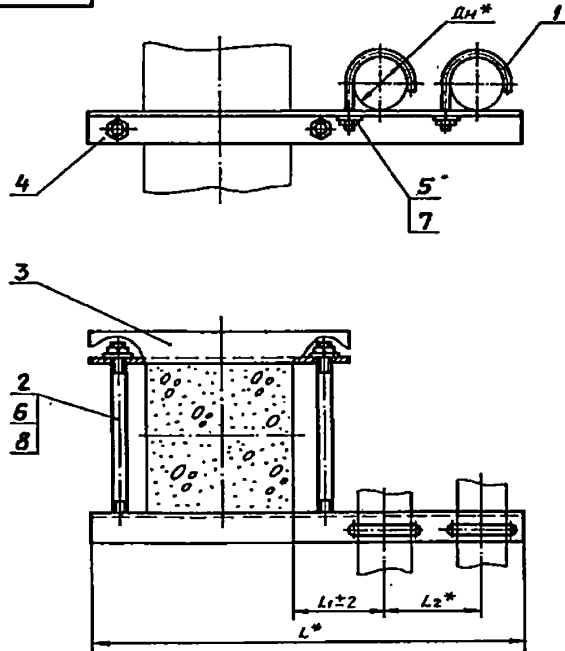
Переключина

Лист	Масса	Масштаб
—	—	—

См. таблицу

СПКБ
Спецабтоматика
Москва
Формат А4

АПЭ 1561.0СБ



Обозначение	Размеры в мм				Масса, кг
	Дн*	L*	L1*	L2*	
АПЭ 1561.0	18...30	640	60	75	2,6
-01	32...48	675	70	90	2,8
-02	50...65	715	90	100	6,0
-03	70...89	810	125	145	6,65

* Размеры для справок

АПЭ 1561.0СБ

Опора для крепления
2х труб Дн 18...89 к
железобетонной колонне
Сборочный чертеж

Лист	Масса	Масштаб
—	—	—

См. таблицу

СПКБ
Спецабтоматика
Москва

Типовые конструкции Серия 5.908-2

Инв. лист, Листов в сборе, Измен. инв. лист, Листов в сборе, Листов и в сборе

Типовые конструкции Серия 5.908-2

Инв. лист, Листов в сборе, Измен. инв. лист, Листов в сборе, Листов и в сборе

Типовые конструкции Серия 5.908-2

Информация	Зона	Поз.	Обозначение	Наименование	Кол.	Примечание
				Документация		
				Стандартные изделия		
				Переменные данные для исполнений		
				АПЭ 1561.0		
				Детали		
				Стандартные изделия		
				Гайка М6.5 ГОСТ 5915-70	2	
				Гайка М10.5 ГОСТ 5915-70	4	
				Шайба 6.04 ГОСТ 11371-78	2	
				Шайба 10.04 ГОСТ 11371-78	4	
				АПЭ 1561.0-01		
				Детали		
				Хомут для труб Дн 18...30	1	
				Шпилька	1	
				Перекаладина	1	
				Перекаладина	1	
				Стандартные изделия		
				Гайка М6.5 ГОСТ 5915-70	2	
				Гайка М10.5 ГОСТ 5915-70	4	
				Шайба 6.04 ГОСТ 11371-78	2	
				Шайба 10.04 ГОСТ 11371-78	4	
				АПЭ 1561.0-01		
				Детали		
				Хомут для труб Дн 32...48	2	
				Шпилька	2	

АПЭ 1561.0

Опора для крепления
2^х труб Дн 18...89 к
железобетонной
колонне

Лист 1
Листов 3

СПКБ
«Специобтехника»
Москва

Формат А4

Типовые конструкции Серия 5.908-2

Информация	Зона	Поз.	Обозначение	Наименование	Кол.	Примечание
				Перекаладина	1	
				Перекаладина	1	
				Стандартные изделия		
				Гайка М6.5 ГОСТ 5915-70	2	
				Гайка М10.5 ГОСТ 5915-70	4	
				Шайба 6.04 ГОСТ 11371-78	2	
				Шайба 10.04 ГОСТ 11371-78	4	
				АПЭ 1561.0-02		
				Хомут для труб Дн 50...65	2	
				Шпилька	2	
				Перекаладина	1	
				Перекаладина	1	
				Стандартные изделия		
				Гайка М10.5 ГОСТ 5915-70	2	
				Гайка М12.5 ГОСТ 5915-70	4	
				Шайба 10.04 ГОСТ 11371-78	2	
				Шайба 12.04 ГОСТ 11371-78	4	
				АПЭ 1561.0-03		
				Хомут для труб Дн 70...89	2	
				Шпилька	2	
				Перекаладина	1	
				Перекаладина	1	

АПЭ 1561.0

Лист 2

Формат А4

1-0 1561.0 ЕУИ

Обозначение	Размеры в мм						Материал	Масса кг
	L	e	e1	a	d	d1		
АПЭ 1561.0-1	640	52	75	22	11	7	Уголок 40x40x3-ГОСТ 8509-86	1,18
-01	675	51	90			9	Уголок 50x50x3-ГОСТ 8509-86	1,25
-02	715	52	100	35	13	11	Уголок 63x63x3-ГОСТ 8509-86	3,43
-03	810	56	145			13	Уголок 75x75-ГОСТ 8509-86	3,89

$H14, + \frac{t_2}{2}$

АПЭ 1561.0-1

Перекаладина

См. таблицу

Лист 1
Листов 1

СПКБ
«Специобтехника»
Москва

Формат А4

Типовые конструкции Серия 5.908-2

Информация	Зона	Поз.	Обозначение	Наименование	Кол.	Примечание
				Стандартные изделия		
				Гайка М12.5 ГОСТ 5915-70	6	
				Шайба М12.04 ГОСТ 11371-78	6	

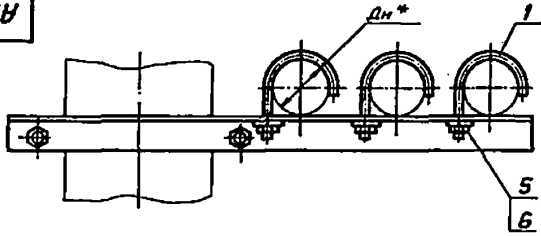
АПЭ 1561.0

Лист 3

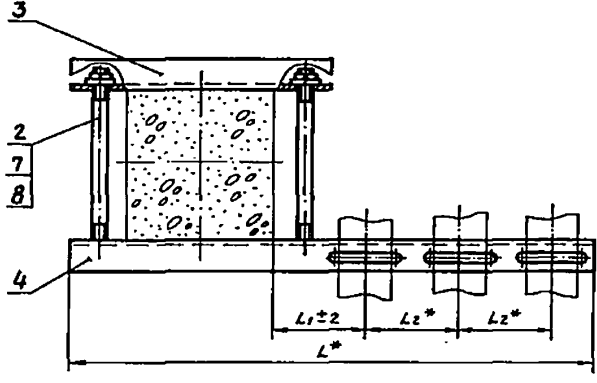
Формат А4

24

АПЭ 1562.0СБ



Обозначение	Размеры в мм				Масса кг
	Ди*	L*	L ₂	L ₂ *	
АПЭ 1562.0	18...30	715	60	75	3,82
-01	32...48	765	70	90	5,9
-02	50...65	815	90	100	11,62
-03	70...89	955	125	145	13,3



* Размеры для справок

Туповые конструкции Серия 5.908-2

И.Б.Игнатьев, Л.В.Павлов, и В.А.Васильев, И.В.Иванов, Л.В.Павлов, и В.А.Васильев

АПЭ 1562.0СБ				
И.Б.Игнатьев	Л.В.Павлов	И.В.Иванов	Л.В.Павлов	В.А.Васильев
Разработчик	Л.В.Павлов	И.В.Иванов	Л.В.Павлов	В.А.Васильев
Проектировщик	Л.В.Павлов	И.В.Иванов	Л.В.Павлов	В.А.Васильев
Контроль	Л.В.Павлов	И.В.Иванов	Л.В.Павлов	В.А.Васильев
Опора для крепления 3х труб Ди 18...89 к железобетонной колонне Сборочный чертеж				Лист 1
И.Б.Игнатьев, Л.В.Павлов, и В.А.Васильев				Листов 1
И.Б.Игнатьев, Л.В.Павлов, и В.А.Васильев				СПб Специальтехника Москва
И.Б.Игнатьев, Л.В.Павлов, и В.А.Васильев				Формат А3

Код	Зона	Поз.	Обозначение	Наименование	Кол.	Примечание
				Документация		
А3			АПЭ 1562.0 СБ	Сборочный чертеж		
			Переменные данные для исполнений			
			АПЭ 1562.0			
			Детали			
А4	1		АПЭ 1550.0-1	Хомут для труб Ди 18...30	3	
А4	2		АПЭ 1560.0-2	Шпилька	2	
А4	3		АПЭ 1560.0-3	Переключатель	1	
А4	4		АПЭ 1562.0-1	Переключатель	1	
			Стандартные изделия			
		5		Гайка М6.5 ГОСТ 5915-70	3	
		6		Гайка М10.5 ГОСТ 5915-70	4	
		7		Шайба 6.04 ГОСТ 1371-78	3	
		8		Шайба 10.04 ГОСТ 1371-78	4	
			АПЭ 1562.0-01			
			Детали			
А4	1		АПЭ 1550.0-1-01	Хомут для труб Ди 32...48	3	
А4	2		АПЭ 1560.0-2	Шпилька	2	
АПЭ 1562.0						
И.Б.Игнатьев	Л.В.Павлов	И.В.Иванов	Л.В.Павлов	В.А.Васильев		
Разработчик	Л.В.Павлов	И.В.Иванов	Л.В.Павлов	В.А.Васильев		
Проектировщик	Л.В.Павлов	И.В.Иванов	Л.В.Павлов	В.А.Васильев		
Контроль	Л.В.Павлов	И.В.Иванов	Л.В.Павлов	В.А.Васильев		
Опора для крепления 3х труб Ди 18...89 к железобетонной колонне				Лист 1	3	
И.Б.Игнатьев, Л.В.Павлов, и В.А.Васильев				СПб Специальтехника Москва		
И.Б.Игнатьев, Л.В.Павлов, и В.А.Васильев				Формат А4		

Код	Зона	Поз.	Обозначение	Наименование	Кол.	Примечание
А4	3		АПЭ 1560.0-3	Переключатель	1	
А4	4		АПЭ 1562.0-1-01	Переключатель	1	
			Стандартные изделия			
		5		Гайка М6.5 ГОСТ 5915-70	3	
		6		Гайка М10.5 ГОСТ 5915-70	4	
		7		Шайба 6.04 ГОСТ 1371-78	3	
		8		Шайба 10.04 ГОСТ 1371-78	4	
			АПЭ 1562.0-02			
			Детали			
А4	1		АПЭ 1551.0-1	Хомут для труб Ди 50...65	3	
А4	2		АПЭ 1560.0-2-01	Шпилька	2	
А4	3		АПЭ 1560.0-3-01	Переключатель	1	
А4	4		АПЭ 1562.0-1-02	Переключатель	1	
			Стандартные изделия			
		5		Гайка М10.5 ГОСТ 5915-70	3	
		6		Гайка М12.5 ГОСТ 5915-70	4	
		7		Шайба 10.04 ГОСТ 1371-78	3	
		8		Шайба 12.04 ГОСТ 1371-78	4	
			АПЭ 1562.0-03			
			Детали			
А4	1		АПЭ 1551.0-1-01	Хомут для труб Ди 70...89	3	
А4	2		АПЭ 1560.0-2-01	Шпилька	2	
АПЭ 1562.0						
И.Б.Игнатьев	Л.В.Павлов	И.В.Иванов	Л.В.Павлов	В.А.Васильев		
Разработчик	Л.В.Павлов	И.В.Иванов	Л.В.Павлов	В.А.Васильев		
Проектировщик	Л.В.Павлов	И.В.Иванов	Л.В.Павлов	В.А.Васильев		
Контроль	Л.В.Павлов	И.В.Иванов	Л.В.Павлов	В.А.Васильев		
Опора для крепления 3х труб Ди 18...89 к железобетонной колонне				Лист 2	2	
И.Б.Игнатьев, Л.В.Павлов, и В.А.Васильев				СПб Специальтехника Москва		
И.Б.Игнатьев, Л.В.Павлов, и В.А.Васильев				Формат А4		

Тубовый конструкции Серия 5.908-2

Код	Лист	Листов	Обозначение	Наименование	Кол.	Примечание
3			АПЭ 1560.0-3-01	Переключатель	1	
4			АПЭ 1562.0-1-03	Переключатель	1	
Стандартные изделия						
56			Гайка М12.5 ГОСТ 5915-90		7	
78			Шайба 12.04 ГОСТ 11371-78		7	
АПЭ 1562.0						
						Лист
						3

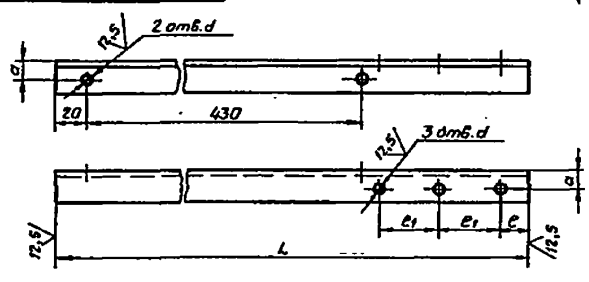
Исх. № 1562.0, Листов 3 и дата выдачи 1981 г. 12.04

Формат А4

Тубовый конструкции Серия 5.908-2

АПЭ 1562.0-1

28 ✓ (✓)



Обозначение	Размеры в мм						Материал	Масса кг
	L	e	e1	a	d	d1		
АПЭ 1562.0-1	715	52	75	25		7	А0453-В-ГОСТ 5935-80 Ст.3пс-1-ГОСТ 535-88	2,4
-01	765	51	90	35		9	Б0453-В-ГОСТ 5935-80 Ст.3пс-1-ГОСТ 535-88	4,38
-02	815	52	100	50		11	В0453-В-ГОСТ 5935-80 Ст.3пс-1-ГОСТ 535-88	7,86
-03	955	54	145	55		13	В0453-В-ГОСТ 5935-80 Ст.3пс-1-ГОСТ 535-88	10,3

$$H14, + \frac{t_2}{2}$$

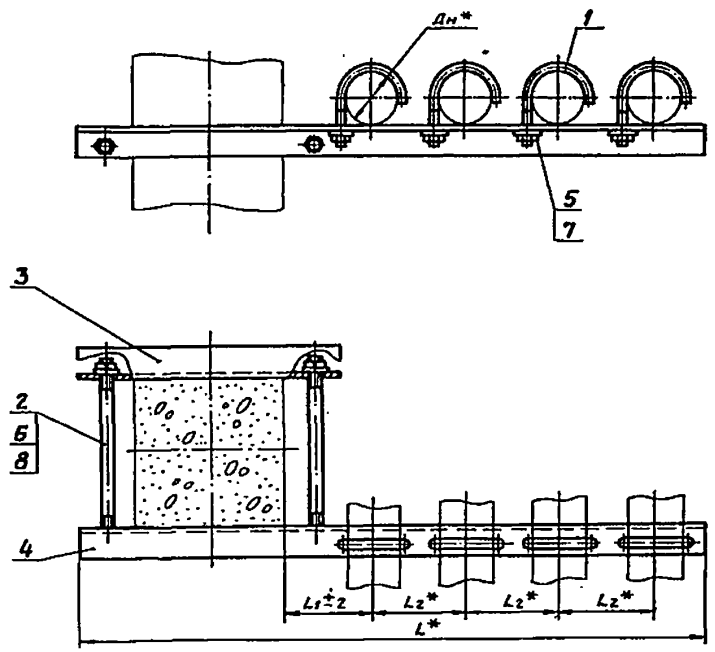
Исх. № 1562.0, Листов 3 и дата выдачи 1981 г. 12.04

		АПЭ 1562.0-1		
Исх. № 1562.0	Листов 3	Переключатель	Лист	Масса
Разраб. Клементьев	Инж. В.С.		Листов	—
Проб. Якушин	Инж. В.С.		Листов 1	
Полит. Якушин	Инж. В.С.		СПКБ	
Исполн. Уткина	Инж. В.С.		Спецавтоматика	
Утв. Захарова	Инж. В.С.		Москва	

Формат А4

Тубовый конструкции Серия 5.908-2

АПЭ 1563.0СБ



Обозначение	Размеры в мм				Масса сборки, кг
	Ди труба	L*	L1	L2	
АПЭ 1563.0	18...30	790	60	75	4,1
-01	32...48	855	70	90	6,48
-02	50...65	915	90	100	15,2
-03	70...89	1100	125	145	23,5

* Размеры для справок

Исх. № 1563.0СБ, Листов 1 и дата выдачи 1981 г. 12.04

		АПЭ 1563.0СБ		
Исх. № 1563.0СБ	Листов 1	Опора для крепления 4-х труб Дн 18...89 к железобетонной колонне	Лист	Масса
Разраб. Клементьев	Инж. В.С.	Сборочный чертеж	Листов	—
Проб. Якушин	Инж. В.С.		Листов 1	
Полит. Якушин	Инж. В.С.		СПКБ	
Исполн. Уткина	Инж. В.С.		Спецавтоматика	
Утв. Захарова	Инж. В.С.		Москва	

Формат А4

Типовые конструкции Серия 5.908-2

Имя и фамилия, Подпись и дата

Формат	Зона	Поз.	Обозначение	Наименование	Кол.	Примечание
				Документация		
A3			АПЭ 1563.0СБ	Сборочный чертеж		
			Переменные данные для исполнений			
			АПЭ 1563.0			
			Детали			
A4	1		АПЭ 1550.0-1	Хомут для труб ДнВ...30	4	
A4	2		АПЭ 1560.0-2	Шпилька	2	
A4	3		АПЭ 1560.0-3	Перекладина	1	
A4	4		АПЭ 1563.0-1	Перекладина	1	
			Стандартные изделия			
	5		Гайка М6.5 ГОСТ 5915-70		4	
	6		Гайка М10.5 ГОСТ 5915-70		4	
	7		Шайба 6.04 ГОСТ 11371-78		4	
	8		Шайба 10.04 ГОСТ 11371-78		4	
			АПЭ 1563.0-01			
			Детали			
A4	1		АПЭ 1550.0-1-01	Хомут для труб Дн32.48	4	
A4	2		АПЭ 1560.0-2	Шпилька	2	

АПЭ 1563.0

Имя	Авст	ИЗ ДОКУМ.	Подпись	Дата	Лист	Листов
Разработчик	Венничева	И.И.	01.01		1	3
Проб.	Акулинин	А.К.	01.01			
Исполнитель	Уткина	У.И.	01.01			
Утв.	Захарова	З.А.	01.01			

Опора для крепления 4х труб Дн 18...89 к железобетонной колонне

СПКБ "Специалтехника" Москва

Формат А4

Типовые конструкции Серия 5.908-2

Имя и фамилия, Подпись и дата

Формат	Зона	Поз.	Обозначение	Наименование	Кол.	Примечание
A4	3		АПЭ 1560.0-3	Перекладина	1	
A4	4		АПЭ 1563.0-1-01	Перекладина	1	
			Стандартные изделия			
	5		Гайка М8.5 ГОСТ 5915-70		4	
	6		Гайка М10.5 ГОСТ 5915-70		4	
	7		Шайба 6.04 ГОСТ 11371-78		4	
	8		Шайба 10.04 ГОСТ 11371-78		4	
			АПЭ 1563.0-02			
			Детали			
A4	1		АПЭ 1551.0-1	Хомут для труб Дн50.65	4	
A4	2		АПЭ 1560.0-2-01	Шпилька	2	
A4	3		АПЭ 1560.0-3-01	Перекладина	1	
A4	4		АПЭ 1563.0-1-02	Перекладина	1	
			Стандартные изделия			
	5		Гайка М10.5 ГОСТ 5915-70		4	
	6		Гайка М12.5 ГОСТ 5915-70		4	
	7		Шайба 10.04 ГОСТ 11371-78		4	
	8		Шайба 12.04 ГОСТ 11371-78		4	
			АПЭ 1563.0-03			
			Детали			
A4	1		АПЭ 1551.0-1-01	Хомут для труб Дн70.89	4	
A4	2		АПЭ 1560.0-2-01	Шпилька	2	

АПЭ 1563.0

Формат А4

Типовые конструкции Серия 5.908-2

Имя и фамилия, Подпись и дата

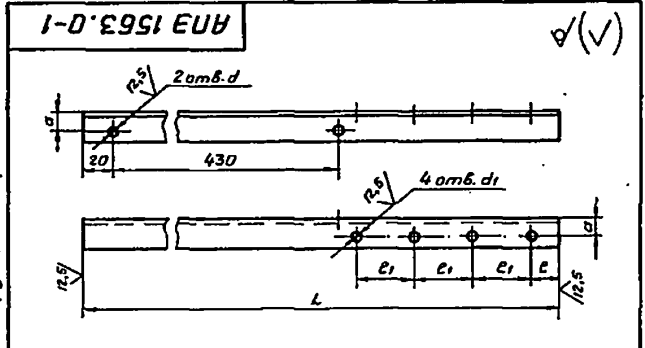
Формат	Зона	Поз.	Обозначение	Наименование	Кол.	Примечание
A4	3		АПЭ 1560.0-3-01	Перекладина	1	
A4	4		АПЭ 1563.0-1-03	Перекладина	1	
			Стандартные изделия			
	5,6		Гайка М12.5 ГОСТ 5915-70		8	
	7,8		Шайба 12.04 ГОСТ 11371-78		8	

АПЭ 1563.0

Формат А4

Типовые конструкции Серия 5.908-2

Имя и фамилия, Подпись и дата



Обозначение	Размеры в мм						Материал	Масса, кг
	L	e	e1	a	d	d1		
АПЭ 1563.0-1	790	52	75	25		7	Шпилька 45М10.5-В ГОСТ 5915-86 Ст.30С-2 ГОСТ 535-88	2,66
-01	855	51	90	35		9	Гайка М12.5 ГОСТ 5915-86 Ст.30С-2 ГОСТ 535-88	4,89
-02	915	52	100	60		11	Шайба 12.04 ГОСТ 11371-78 Ст.30С-2 ГОСТ 535-88	12,35
-03	1100	54	145	70		13	Шайба 12.04 ГОСТ 11371-78 Ст.30С-2 ГОСТ 535-88	19,0

$$H14, \pm \frac{\pm 2}{2}$$

АПЭ 1563.0-1

Имя	Авст	ИЗ ДОКУМ.	Подпись	Дата	Лист	Листов
Разработчик	Венничева	И.И.	01.01		1	1
Проб.	Акулинин	А.К.	01.01			
Исполнитель	Уткина	У.И.	01.01			
Утв.	Захарова	З.А.	01.01			

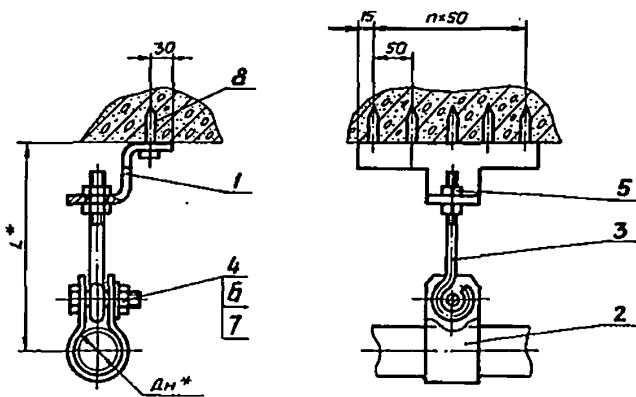
Перекладина

Ст. таблицу

СПКБ "Специалтехника" Москва

Формат А4

Типовые конструкции Серия 5.908-2



1. $\pm \frac{t_2}{2}$
 2.* Размеры для справок.

Обозначение	Размеры в мм			Масса кг
	Дн*	Л*	п*50	
АПЭ 1564.0	18...30	120	1	0,7
-01	32...48	135	2	1,0
-02	50...65	150	4	1,6

Инв. № табл. / Подпись и дата / Взам. инв. № / Инв. № табл. / Подпись и дата

АПЭ 1564.0СБ					Лист	Масса	Масшт.
Исполн.	И.В.Докуч.	Провер.	Л.И.Сид.	Дата	Лист	Масса	Масшт.
Разраб.	В.И.Сид.	Провер.	А.И.Сид.	Дата			
Проект.	А.И.Сид.	Провер.	А.И.Сид.	Дата	Подвеска для крепления труб к плитам перекрытия		
Исполн.	Уткина	Провер.	Уткина	Дата	Сборочный чертёж		
Утв.	Захарова	Провер.	Захарова	Дата	Лист 1		
					СПКБ "Спецавтоматика" Москва		
					Формат А3		

Типовые конструкции Серия 5.908-2

Исполн.	Зона	Поз.	Обозначение	Наименование	Кол.	Примечание
<u>Документация</u>						
А3			АПЭ 1564.0СБ	Сборочный чертёж		
<u>Стандартные изделия</u>						
	4			Болт М10х35.58		
				ГОСТ 7798-70	1	
	5			Гайка М8.5 ГОСТ 5915-70	2	
	6			Гайка М10.5 ГОСТ 5915-70	1	
	7			Шайба 10.04 ГОСТ 11371-76	1	
<u>Переменные данные для исполнений</u>						
<u>АПЭ 1564.0</u>						
<u>Детали</u>						
А4	1		АПЭ 1564.0-1	Скоба	1	
А4	2		АПЭ 1564.0-2	Хомут	1	
А4	3		АПЭ 1564.0-3	Тяга	1	
<u>Прочие изделия</u>						
	8			Дюбель-гвоздь 4,5х40		
				ТУ 14-4-1231-83	2	

Инв. № табл. / Подпись и дата / Взам. инв. № / Инв. № табл. / Подпись и дата

АПЭ 1564.0					Лист	Масса	Масшт.
Исполн.	И.В.Докуч.	Провер.	Л.И.Сид.	Дата	Лист	Масса	Масшт.
Разраб.	В.И.Сид.	Провер.	А.И.Сид.	Дата			
Проект.	А.И.Сид.	Провер.	А.И.Сид.	Дата	Подвеска для крепления труб к плитам перекрытия		
Исполн.	Уткина	Провер.	Уткина	Дата	СПКБ "Спецавтоматика" Москва		
Утв.	Захарова	Провер.	Захарова	Дата	Лист 2		

Типовые конструкции Серия 5.908-2

Исполн.	Зона	Поз.	Обозначение	Наименование	Кол.	Примечание
<u>АПЭ 1564.0-01</u>						
<u>Детали</u>						
А4	1		АПЭ 1564.0-1-01	Скоба	1	
А4	2		АПЭ 1564.0-2-01	Хомут	1	
А4	3		АПЭ 1564.0-3-01	Тяга	1	
<u>Стандартные изделия</u>						
	8			Дюбель-гвоздь 4,5х40		
				ТУ 14-4-1231-83	3	
<u>АПЭ 1564.0-02</u>						
<u>Детали</u>						
А4	1		АПЭ 1564.0-1-02	Скоба	1	
А4	2		АПЭ 1564.0-2-02	Хомут	1	
А4	3		АПЭ 1564.0-3-01	Тяга	1	
<u>Стандартные изделия</u>						
	8			Дюбель-гвоздь 4,5х40		
				ТУ 14-4-1231-83	5	

Инв. № табл. / Подпись и дата / Взам. инв. № / Инв. № табл. / Подпись и дата

АПЭ 1564.0					Лист	Масса	Масшт.
Исполн.	И.В.Докуч.	Провер.	Л.И.Сид.	Дата	Лист	Масса	Масшт.
Разраб.	В.И.Сид.	Провер.	А.И.Сид.	Дата			
Проект.	А.И.Сид.	Провер.	А.И.Сид.	Дата	Подвеска для крепления труб к плитам перекрытия		
Исполн.	Уткина	Провер.	Уткина	Дата	СПКБ "Спецавтоматика" Москва		
Утв.	Захарова	Провер.	Захарова	Дата	Лист 2		

1-0 49SI EUB 12.5 (✓)

Обозначение	L, мм	L1, мм	Масса, кг
АПЭ 1564.0-1	80	20	0,48
-01	130	45	0,79
-02	230	95	1,4

$H14, + \frac{\pm 2}{2}$

АПЭ 1564.0-1				Лит.	Масса	Масшт.
Изм.	Лист	№ докум.	Подпись	Дата	См. таб. листу	—
Разработ.	Акчуалин	Ф.И.	01.02	01.02		
Проб.	Акчуалин	Ф.И.	01.02	01.02		
Контр.	Акчуалин	Ф.И.	01.02	01.02		
Исполн.	Уткина	Уткин	Ц.В.	Лист	Б-ПН-60 ГОСТ 19903-74 Ст. 3 лс ГОСТ 16523-70	
Утв.	Захарова	Зах.	01.02	01.02	СПКБ "Спецавтоматика" Москва	

Формат А4

2-0 49SI EUB 12.5 (✓)

Обозначение	L, мм	L1, мм	Масса, кг
АПЭ 1564.0-2	18... 30	65	0,058
-01	32... 48	80	0,07
-02	50... 65	110	0,098

$H14, + \frac{\pm 2}{2}$

АПЭ 1564.0-2				Лит.	Масса	Масшт.
Изм.	Лист	№ докум.	Подпись	Дата	См. таб. листу	—
Разработ.	Акчуалин	Ф.И.	01.02	01.02		
Проб.	Акчуалин	Ф.И.	01.02	01.02		
Контр.	Акчуалин	Ф.И.	01.02	01.02		
Исполн.	Уткина	Уткин	Ц.В.	Лист	Б-ПН-2,0 ГОСТ 19903-74 Ст. 3 лс ГОСТ 16523-70	
Утв.	Захарова	Зах.	01.02	01.02	СПКБ "Спецавтоматика" Москва	

Формат А4

3-0 49SI EUB 12.5 (✓)

Обозначение	L, мм	Масса, кг
АПЭ 1564.0-1	56	0,045
-01	60	0,05

$H14, + \frac{\pm 2}{2}$

АПЭ 1564.0-3				Лит.	Масса	Масшт.
Изм.	Лист	№ докум.	Подпись	Дата	См. таб. листу	—
Разработ.	Акчуалин	Ф.И.	01.02	01.02		
Проб.	Акчуалин	Ф.И.	01.02	01.02		
Контр.	Акчуалин	Ф.И.	01.02	01.02		
Исполн.	Уткина	Уткин	Ц.В.	Круж	8-В-2590-88 Ст. 3 лс ГОСТ 535-88	
Утв.	Захарова	Зах.	01.02	01.02	СПКБ "Спецавтоматика" Москва	

Формат А4

1-0 59SI EUB 12.5 (✓)

Обозначение	Размеры в мм							Материал	Масса, кг	
	L	L1	L2	e	e1	a	d			d1
	220	20	180	56	75	20	9	7	Усталост 30360-3-ГОСТ 18509-86 Ст. 3 лс ГОСТ 535-88	0,36
	270	25	220	61	90			9		0,44
	290		240	72	110	30	13	11	Усталост 50х50х3-ГОСТ 18509-86 Ст. 3 лс ГОСТ 535-88	0,88

$H14, + \frac{\pm 2}{2}$

АПЭ 1565.0-1				Лит.	Масса	Масшт.
Изм.	Лист	№ докум.	Подпись	Дата	См. таб. листу	—
Разработ.	Акчуалин	Ф.И.	01.02	01.02		
Проб.	Акчуалин	Ф.И.	01.02	01.02		
Контр.	Акчуалин	Ф.И.	01.02	01.02		
Исполн.	Уткина	Уткин	Ц.В.	Лист	См. таблицу	
Утв.	Захарова	Зах.	01.02	01.02	СПКБ "Спецавтоматика" Москва	

Формат А4

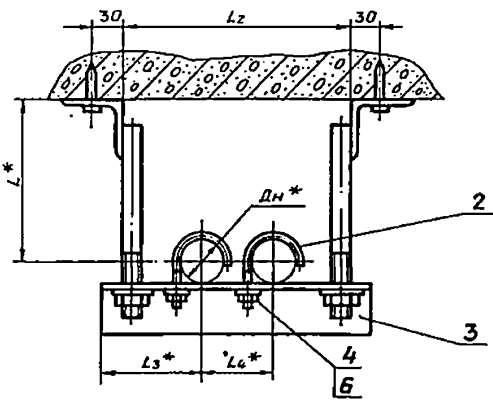
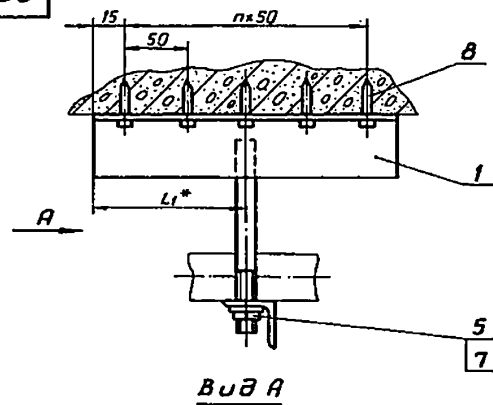
Типовые конструкции Серия 5.908-2

Типовые конструкции Серия 5.908-2

Изм. и дата Взам. инв. № в табл. Подпись и дата

Изм. и дата Взам. инв. № в табл. Подпись и дата

АПЭ 1565.0СБ



Обозначение	Размеры в мм							Масса сборки, кг
	Дн*	L*	L1*	L2	L3*	L4*	h	
АПЭ 1565.0	18...30	90	40	188	75	75	1	0,64
-01	32...48	100	65	228	90	90	2	1,5
-02	60...65	120	115	248	110	125	4	2,84

Типовые конструкции Серия 5.908-2

1. $\frac{+t_2}{2}$
2.* Размеры для справок.

АПЭ 1565.0СБ				Лит.	Масса	Масшт.
Изм.	Лист	№ докум.	Подпись	Дата	Лист	Масшт.
Разраб.	Авдеева	Лит.	Лит.	01.8	Лист	—
Проб.	Акулин	Лит.	Лит.	01.8	Лист	—
Технар.	Акулин	Лит.	Лит.	01.8	Лист	—
Нормир.	Уткина	Лит.	Лит.	01.8	Лист	—
Утв.	Захарова	Лит.	Лит.	01.8	Лист	—

Подвеска для крепления 2х труб к плитам перекрытия
Сборочный чертеж

Лит. Листов 1
СПКБ Спецавтоматика Москва
Формат А4

Типовые конструкции Серия 5.908-2

Изм. Лист № докум. Подпись Дата

Изм.	Лист	№ докум.	Подпись	Дата	Лит.	Лист	Листов
						1	3
						СПКБ Спецавтоматика Москва	
						Формат А4	
						АПЭ 1565.0	
						Подвеска для крепления 2х труб к плитам перекрытия	
						Формат А4	

Изм.	Лист	№ докум.	Подпись	Дата	Лит.	Лист	Листов
						1	3
						СПКБ Спецавтоматика Москва	
						Формат А4	
						АПЭ 1565.0	
						Подвеска для крепления 2х труб к плитам перекрытия	
						Формат А4	

Изм.	Лист	№ докум.	Подпись	Дата	Лит.	Лист	Листов
						1	3
						СПКБ Спецавтоматика Москва	
						Формат А4	
						АПЭ 1565.0	
						Подвеска для крепления 2х труб к плитам перекрытия	
						Формат А4	

Изм.	Лист	№ докум.	Подпись	Дата	Лит.	Лист	Листов
						1	3
						СПКБ Спецавтоматика Москва	
						Формат А4	
						АПЭ 1565.0	
						Подвеска для крепления 2х труб к плитам перекрытия	
						Формат А4	

Изм.	Лист	№ докум.	Подпись	Дата	Лит.	Лист	Листов
						1	3
						СПКБ Спецавтоматика Москва	
						Формат А4	
						АПЭ 1565.0	
						Подвеска для крепления 2х труб к плитам перекрытия	
						Формат А4	

Изм.	Лист	№ докум.	Подпись	Дата	Лит.	Лист	Листов
						1	3
						СПКБ Спецавтоматика Москва	
						Формат А4	
						АПЭ 1565.0	
						Подвеска для крепления 2х труб к плитам перекрытия	
						Формат А4	

Изм.	Лист	№ докум.	Подпись	Дата	Лит.	Лист	Листов
						1	3
						СПКБ Спецавтоматика Москва	
						Формат А4	
						АПЭ 1565.0	
						Подвеска для крепления 2х труб к плитам перекрытия	
						Формат А4	

Типовые конструкции Серия 5.908-2

Изм. Лист № докум. Подпись Дата

Изм.	Лист	№ докум.	Подпись	Дата	Лит.	Лист	Листов
						1	3
						СПКБ Спецавтоматика Москва	
						Формат А4	
						АПЭ 1565.0	
						Подвеска для крепления 2х труб к плитам перекрытия	
						Формат А4	

Изм.	Лист	№ докум.	Подпись	Дата	Лит.	Лист	Листов
						1	3
						СПКБ Спецавтоматика Москва	
						Формат А4	
						АПЭ 1565.0	
						Подвеска для крепления 2х труб к плитам перекрытия	
						Формат А4	

Изм.	Лист	№ докум.	Подпись	Дата	Лит.	Лист	Листов
						1	3
						СПКБ Спецавтоматика Москва	
						Формат А4	
						АПЭ 1565.0	
						Подвеска для крепления 2х труб к плитам перекрытия	
						Формат А4	

Изм.	Лист	№ докум.	Подпись	Дата	Лит.	Лист	Листов
						1	3
						СПКБ Спецавтоматика Москва	
						Формат А4	
						АПЭ 1565.0	
						Подвеска для крепления 2х труб к плитам перекрытия	
						Формат А4	

Изм.	Лист	№ докум.	Подпись	Дата	Лит.	Лист	Листов
						1	3
						СПКБ Спецавтоматика Москва	
						Формат А4	
						АПЭ 1565.0	
						Подвеска для крепления 2х труб к плитам перекрытия	
						Формат А4	

Изм.	Лист	№ докум.	Подпись	Дата	Лит.	Лист	Листов
						1	3
						СПКБ Спецавтоматика Москва	
						Формат А4	
						АПЭ 1565.0	
						Подвеска для крепления 2х труб к плитам перекрытия	
						Формат А4	

Туповые конструкции Серия 5.908-2

Код	Зона	Поз.	Обозначение	Наименование	Кол.	Примечание
А4	2		АПЭ 1565.0-1-02	Опора	1	
<u>Стандартные изделия</u>						
	4			Гайка М10.5 ГОСТ 5915-70	2	
	5			Гайка М12.5 ГОСТ 5915-70	2	
	6			Шайба 10.04 ГОСТ 11371-78	2	
	7			Шайба 12.04 ГОСТ 11371-78	2	
<u>Прочие изделия</u>						
	8			Дюбель-гвоздь 4.5x40 ТУ 14-4-1231-83	5	
АПЭ 1565.0						Лист 3

Формат А4

Туповые конструкции Серия 5.908-2

2-0'5951 EUB

Обозначение	Размеры в мм			Материал	Масса, кг
	L	e	d		
АПЭ 1565.0-2	120	25	8	Круч. В-В-ГОСТ 2590-88 Ст.3пс ГОСТ 535-88	0,047
-01	130				0,057
-02	160	30	12	Круч. 12-В-ГОСТ 2590-88 Ст.3пс ГОСТ 535-88	0,14

$\pm \frac{t_2}{2}$

АПЭ 1565.0-2				Лит.	Масса	Масштаб
Шпилька						
Ст. таблицу				Лист	Листов 1	
См. таблицу				СПКБ "Спецавтоматика" Москва		

Формат А4

Туповые конструкции Серия 5.908-2

Код	Зона	Поз.	Обозначение	Наименование	Кол.	Примечание
<u>Документация</u>						
А3			АПЭ 1565.0-10СБ	Сборочный чертеж		
<u>Переменные данные для исполнений</u>						
<u>АПЭ 1565.0-10</u>						
<u>Детали</u>						
А4	1		АПЭ 1565.0-2	Шпилька		
Б4	2		АПЭ 1565.0-3	Уголок		
				Уголок 50x50x4-В-ГОСТ 8509-86 Ст.3пс-1-ГОСТ 535-88	1	0,244 кг
				L=80±1		
<u>АПЭ 1565.0-10-01</u>						
<u>Детали</u>						
А4	1		АПЭ 1565.0-2-01	Шпилька	1	
Б4	2		АПЭ 1565.0-3-01	Уголок		
				Уголок 50x50x4-В-ГОСТ 8509-86 Ст.3пс-1-ГОСТ 535-88	1	0,396 кг
				L=130±1,5		
АПЭ 1565.0-10						Лист 2

Кронштейн

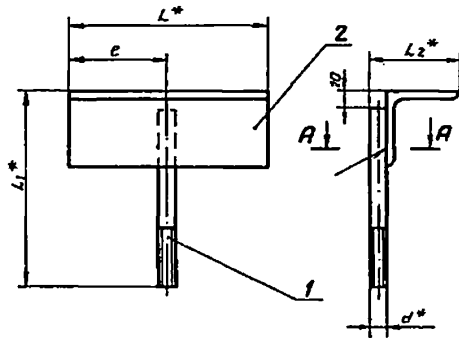
Формат А4

Туповые конструкции Серия 5.908-2

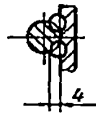
Код	Зона	Поз.	Обозначение	Наименование	Кол.	Примечание
<u>АПЭ 1565.0-10-02</u>						
<u>Детали</u>						
А4	1		АПЭ 1565.0-2-02	Шпилька	1	
Б4	2		АПЭ 1565.0-3-02	Уголок		
				Уголок 50x50x4-В-ГОСТ 8509-86 Ст.3пс-1-ГОСТ 535-88	1	0,7 кг
				L=230±1,5		
АПЭ 1565.0-10						Лист 2

Формат А4

АПЭ 1565.0-10СБ



A-A



Обозначение	Размеры в мм					Масса сборки, кг
	L*	L1*	L2*	e	d	
АПЭ 1565.0-10	80	130	58	40	8	0,29
-01	130	140		65		0,45
-02	230	170	62	115	12	0,84

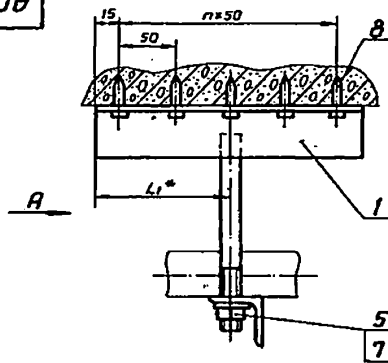
- 1. Электрод Э42 ГОСТ 9467-75.
- 2. $\pm \frac{e_2}{2}$
- 3.* Размеры для справок.
- 4. Вид сварки по технологии завода.

АПЭ 1565.0-10СБ				Лист	Масса	Масшт.
Кранштейн Сборочный чертёж				Лист	Огнев.	Лицу
				Лист	Листов	1
Исполн. Уткина				СПКБ		
Утв. Захарова				Спецавтоматика		
				Москва		
Формат А3						

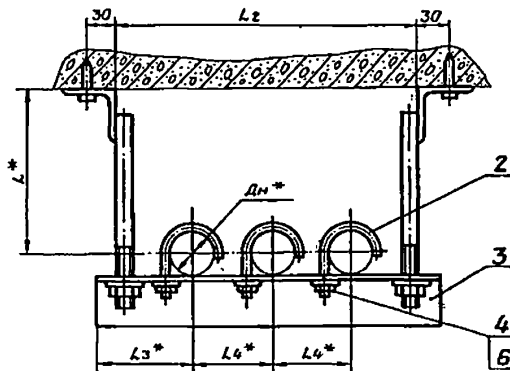
Типовые конструкции Серия 5.908-2

Исполн. Уткина, Утв. Захарова

АПЭ 1566.0СБ



Вид А



- 1. $\pm \frac{e_2}{2}$
- 2.* Размеры для справок

Обозначение	Размеры в мм						Масса сборки, кг
	дм*	L*	L1*	L2	L3*	L4*	
АПЭ 1566.0	18...30	90	40	268	75	75	1
-01	32...48	100	65	322	90	90	2

АПЭ 1566.0СБ				Лист	Масса	Масшт.
Подвеска для крепления 3-х труб к плитам перекрытия Сборочный чертёж				Лист	Огнев.	Лицу
				Лист	Листов	1
Исполн. Уткина				СПКБ		
Утв. Захарова				Спецавтоматика		
				Москва		
Формат А3						

Типовые конструкции Серия 5.908-2

Исполн. Уткина, Утв. Захарова

Типовые конструкции Серия 5.908-2

Код	Зона	Лист	Обозначение	Наименование	Кол.	Примечание
				Документация		
А3			АПЭ 1566.0 СБ	Сборочный чертеж		
				Переменные данные для исполнений		
				АПЭ 1566.0		
				Сборочные единицы		
А4	1		АПЭ 1566.0-10	Кронштейн	2	
				Детали		
А4	2		АПЭ 1550.0-1	Хомут для труб Дн 18...30	3	
А4	3		АПЭ 1566.0-1	Опора	1	
				Стандартные изделия		
		4		Гайка М6.5 ГОСТ 5915-70	3	
		5		Гайка М8.5 ГОСТ 5915-70	2	
		6		Шайба 8.04 ГОСТ 11371-78	3	
		7		Шайба 8.04 ГОСТ 11371-78	2	
				Прочие изделия		
				Дюбель-гвоздь 4,5x40		
				ТУ 14-4-1231-83	5	

АПЭ 1566.0

Разработчик	Левинцева	В.И.	03.9	Подвеска для крепления 3х труб к плитам перекрытия
Проектировщик	Акуликин	С.И.	01.2	
Исполнитель	Уткина	В.В.	03.9	СПСБ "Спецавтоматика" Москва
Исполнитель	Захарова	В.В.	03.9	

Лист 1 из 2

Типовые конструкции Серия 5.908-2

Код	Зона	Лист	Обозначение	Наименование	Кол.	Примечание
				Прочие изделия		
				Дюбель-гвоздь 4,5x40		
				ТУ 14-4-1231-83	3	
				АПЭ 1566.0-01		
				Сборочные единицы		
А4	1		АПЭ 1566.0-10-01	Кронштейн	2	
				Детали		
А4	2		АПЭ 1550.0-1-01	Хомут для труб Дн 18...48	3	
А4	3		АПЭ 1566.0-1-01	Опора	1	
				Стандартные изделия		
		4		Гайка М8.5 ГОСТ 5915-70	3	
		5		Гайка М12.5 ГОСТ 5915-70	2	
		6		Шайба 8.04 ГОСТ 11371-78	3	
		7		Шайба 12.04 ГОСТ 11371-78	2	
				Прочие изделия		
				Дюбель-гвоздь 4,5x40		
				ТУ 14-4-1231-83	5	

АПЭ 1566.0

Разработчик	Левинцева	В.И.	03.9	Подвеска для крепления 3х труб к плитам перекрытия
Проектировщик	Акуликин	С.И.	01.2	
Исполнитель	Уткина	В.В.	03.9	СПСБ "Спецавтоматика" Москва
Исполнитель	Захарова	В.В.	03.9	

Лист 2 из 2

Типовые конструкции Серия 5.908-2

А-А

Обозначение	Размеры в мм					Масса сборки, кг
	L*	L1*	L2*	e	d	
АПЭ 1566.0-10	80	110	58	40	8	0,28
-01	130	130	62	65	12	0,5

АПЭ 1566.0-10СБ

Кронштейн	Лист 1	Масса	0,28
Сборочный чертеж	Листов 1	Масшт.	—
		СПСБ "Спецавтоматика" Москва	

1. Электрод Э42 ГОСТ 9467-75.
2. $\pm \frac{L_2}{2}$
3. *Размеры для справок.
4. Вид сборки по технологии завода.

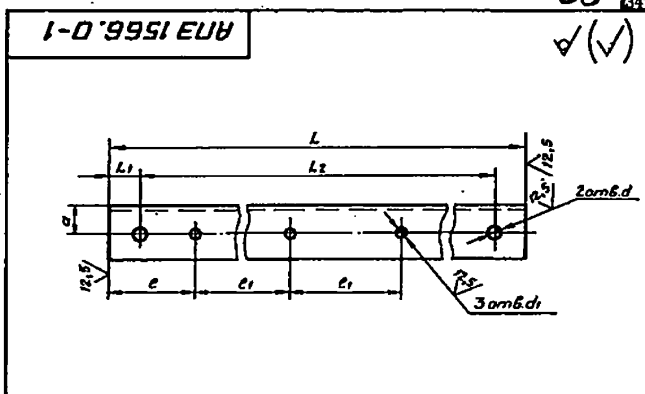
Тупловые конструкции Серия 5.908-2

Исполн.	Зона	Поз.	Обозначение	Наименование	Кол.	Примечание
				Документация		
А3			АПЭ 1566.0-10 СБ	Сборочный чертеж		
Переменные данные для исполнений						
АПЭ 1566.0-10						
Детали						
А4	1		АПЭ 1566.0-2	Шпилька	1	
Б4	2		АПЭ 1566.0-3	Уголок		
				Уголок 50-50-4-В ГОСТ 8509-86 Ст.3-пс-Т-ГОСТ 535-88		
				L=80±1	1	0,264 кг
АПЭ 1566.0						
Детали						
А4	1		АПЭ 1566.0-2-01	Шпилька	1	
Б4	2		АПЭ 1566.0-3-01	Уголок		
				Уголок 50-50-4-В ГОСТ 8509-86 Ст.3-пс-Т-ГОСТ 535-88		
				L=130±1	1	0,39 кг

Имя, И.П.Ф. Подпись и дата Взам.инв.№ И.И.И.И.И.И. Подпись и дата

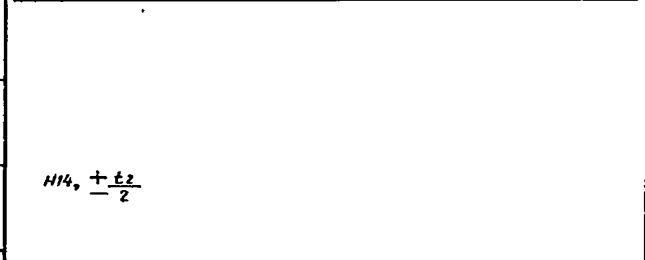
АПЭ 1566.0-10				Лист	Листов
И.И.И.И.И.И.	И.И.И.И.И.И.	И.И.И.И.И.И.	И.И.И.И.И.И.	1	1
Кронштейн				СПКБ "Спецавтоматика" Москва	
				Формат А4	

Тупловые конструкции Серия 5.908-2



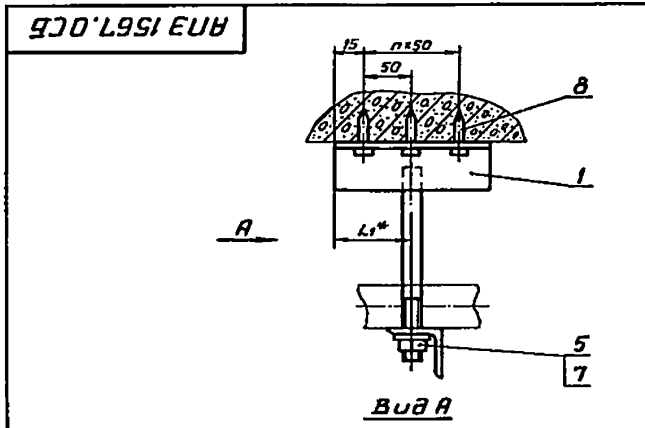
Обозначение	Размеры в мм								Материал	Масса, кг
	L	L1	L2	e	e1	a	d	d1		
АПЭ 1566.0-1	300	20	260	56	75	20	9	7	Уголок 50-50-4-В ГОСТ 8509-86 Ст.3-пс-Т-ГОСТ 535-88	0,49
-01	360	25	310	61	90	22	13	9	Уголок 50-50-4-В ГОСТ 8509-86 Ст.3-пс-Т-ГОСТ 535-88	0,66

Имя, И.П.Ф. Подпись и дата Взам.инв.№ И.И.И.И.И.И. Подпись и дата



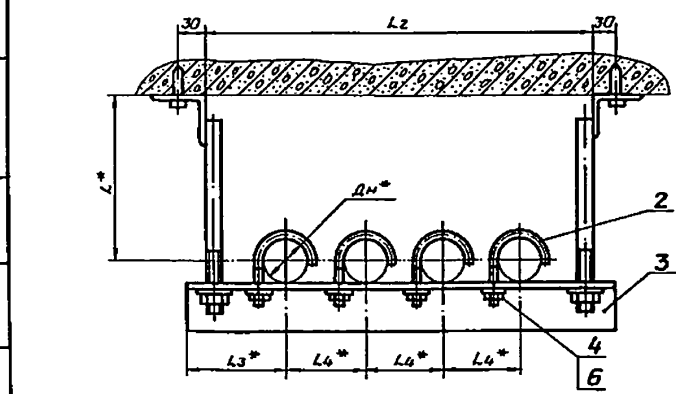
АПЭ 1566.0-1				Лист	Листов
И.И.И.И.И.И.	И.И.И.И.И.И.	И.И.И.И.И.И.	И.И.И.И.И.И.	1	1
Опора				СПКБ "Спецавтоматика" Москва	
				Формат А4	

Тупловые конструкции Серия 5.908-2



Обозначение	Размеры в мм							Масса, кг
	Дн*	L*	L1*	L2	L3*	L4*	h	
АПЭ 1567.0	18...30	90	65	385	75	75	2	1,7
-01	32...48	100	90	450	90	90	3	2,65

Имя, И.П.Ф. Подпись и дата Взам.инв.№ И.И.И.И.И.И. Подпись и дата

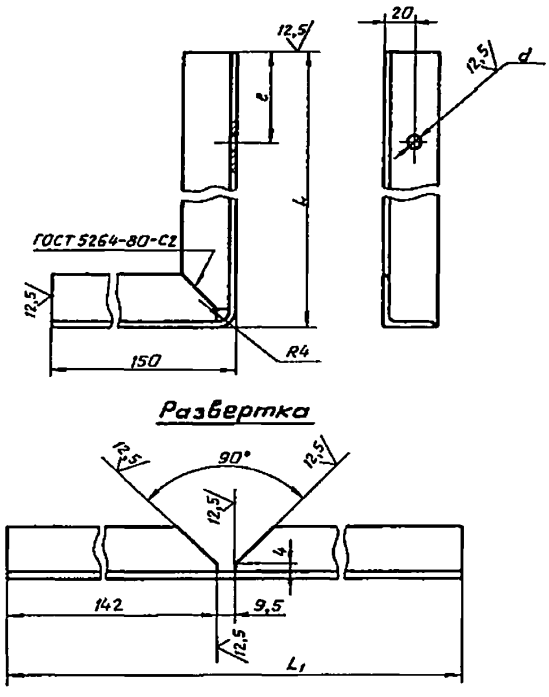


1. $\frac{+t_2}{2}$
2.* Размеры для справок.

АПЭ 1567.0СБ				Лист	Листов
И.И.И.И.И.И.	И.И.И.И.И.И.	И.И.И.И.И.И.	И.И.И.И.И.И.	1	1
Падбеска для крепления 4-х труб к плитам перекрытия				СПКБ "Спецавтоматика" Москва	
				Формат А3	

Типовые конструкции Серия 5.908-2

АПЗ 1568.0-1



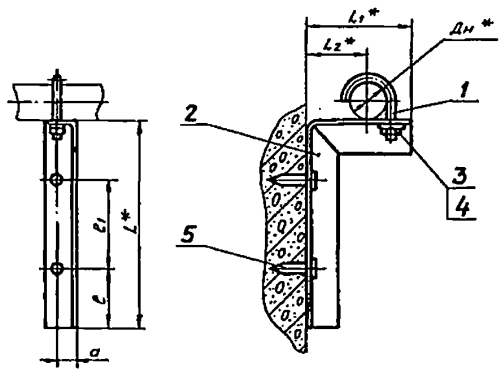
Обозначение	Размеры в мм				
	L	L ₁	ε	d	
АПЗ 1568.0-1	140	284	58	7	0,6
-01	150	294	78	9	0,64

1. Электрод Э42 ГОСТ 9467-75.
2. Н14, $\pm \frac{t_2}{2}$

АПЗ 1568.0-1							
Изм.	Лист	из докум.	Изд.	Дата			
Опора					Лит.	Масса	Масшт.
					Лист	Листов	1
36-36-3-В - ГОСТ 8509-86 Ст. 3пс-1 - ГОСТ 535-88					СПКБ Спецмонтажника Москва		
Формат А3							

Типовые конструкции Серия 5.908-2

АПЗ 1569.0СБ



Обозначение	Размеры в мм							Масса сборки, кг
	дн*	L*	L ₁ *	L ₂ *	ε	ε ₁	a	
АПЗ 1569.0	18...30	150	110	60	50	50	20	0,5
-01	32...48	200	130	70		100	22	0,7

1. $\pm \frac{t_2}{2}$
- 2.* Размеры для пробок.

АПЗ 1569.0СБ							
Изм.	Лист	из докум.	Изд.	Дата			
Опора для крепления труб к железобетонной стене на двохель-звездах					Лит.	Масса	Масшт.
Сборочный чертеж					Лист	Листов	1
36-36-3-В - ГОСТ 8509-86 Ст. 3пс-1 - ГОСТ 535-88					СПКБ Спецмонтажника Москва		
Формат А3							

Типовые конструкции Серия 5.908-2

Код	Зона	Поз.	Обозначение	Наименование	Кол.	Примечание
				Документация		
A3			АПЭ 1569.0СБ	Сборочный чертеж		
				Прочие изделия		
	5			Дюбель-гвоздь 4,5x40 ТУ 14-4-1231-83	2	
Переменные данные для исполнений						
Детали						
A4	1		АПЭ 1550.0-1	Хомут для труб ДнВ-30	1	
A3	2		АПЭ 1569.0-1	Опора	1	
				Стандартные изделия		
	3			Гайка М6,5 ГОСТ 5915-70	1	
	4			Шайба 6,04 ГОСТ 11371-78	1	
Детали						
A4	1		АПЭ 1550.0-1	Хомут для труб ДнЗ-48	1	
АПЭ 1569.0						
Изм.	Лист	№ докум.	Подпись	Дата	Лит.	Лист
Разработ.	Величьева	Лист	03.8	03.8	1	2
Проб.	Якулин	Лист	03.8	03.8	СПКБ Спецавтоматика Москва	
Н.контр.	Уткина	Лист	03.8	03.8	Формат А4	
Утв.	Захарова	Лист	03.8	03.8		

Типовые конструкции Серия 5.908-2

Код	Зона	Поз.	Обозначение	Наименование	Кол.	Примечание
A3	2		АПЭ 1569.0-1-01	Опора	1	
				Стандартные изделия		
	3			Гайка М6,5 ГОСТ 5915-70	1	
	4			Шайба 6,04 ГОСТ 11371-78	1	
Детали						
АПЭ 1569.0						
Изм.	Лист	№ докум.	Подпись	Дата	Лит.	Лист
						2
						Формат А4

Типовые конструкции Серия 5.908-2

1-0.6951 EUB

ГОСТ 5264-80-С2

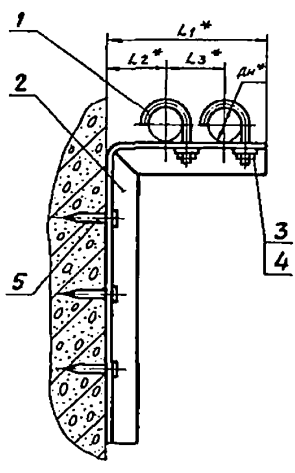
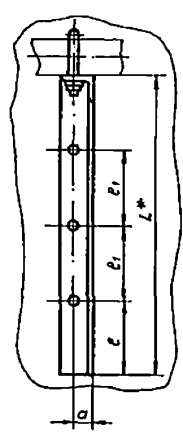
1. Электрод Э42 ГОСТ 9467-75.
2. Н14, ± $\frac{t_2}{2}$

Обозначение	Размеры в мм							Материал	
	L	L1	L2	L3	e	a	d		
АПЭ 1569.0-1	110	150	104	252	79	20	7	Сталь 30ХС3-В-ГОСТ 8509-86 Ст.30С-2-ГОСТ 535-88	0,42
-01	130	200	124	325	99	22	9	40ХН3-В-ГОСТ 8509-86 Ст.30С-2-ГОСТ 535-88	0,6

				АПЭ 1569.0-1		
Изм.	Лист	№ докум.	Подпись	Дата	Лит.	Масса
Разработ.	Величьева	Лист	03.8	03.8		—
Проб.	Якулин	Лист	03.8	03.8		—
Т.контр.	Якулин	Лист	03.8	03.8		—
Н.контр.	Уткина	Лист	03.8	03.8		—
Утв.	Захарова	Лист	03.8	03.8		—

АПЭ 1570.0СБ

Типовые конструкции Серия 5.908-2



Обозначение	Размеры в мм								Масса сборки, кг
	Дн*	L*	L1*	L2*	L3*	e	e1	a	
АПЭ 1570.0	18..30	200	180	60	75	50	50	20	0,7
-01	32..48	300	220	70	90		100	22	1,1

1. Н14, $\pm \frac{t_2}{2}$
 2.*Размеры для справок.

Инв. № табл. Листы и детали в комплекте Инв. № табл. Листы и детали

АПЭ 1570.0СБ

Инв. № табл.	Лист	№ докум.	Листы	Детали	Лист	Масса	Масштаб
Разраб.	Левинчева	Л.Л.	03.92				
Проб.	Акулин	А.А.	03.92				
Т.контр.	Акулин	А.А.	03.92				
Исполн.	Уткина	У.В.	03.92				
Утв.	Захарова	З.В.	03.92				

Опора для крепления 2х труб к железобетонной стене на добель-звездах. Сборочный чертеж

Лист Листов

СПКБ Спецавтоматика Москва

Формат А3

Типовые конструкции Серия 5.908-2

Формат	Лист	Листы	Обозначение	Наименование	Кол.	Примечание
				<u>Документация</u>		
А3			АПЭ 1570.0СБ	Сборочный чертеж		
				<u>Прочие изделия</u>		
	5			Добель-звезда 4,5x40		
				ТУ 14-4-1231-83	3	
				<u>Переменные данные для исполнений</u>		
				<u>АПЭ 1570.0</u>		
				<u>Детали</u>		
А4	1		АПЭ 1550.0-1	Хомут для труб Дн 18..30	2	
А3	2		АПЭ 1570.0-1	Опора	1	
				<u>Стандартные изделия</u>		
	3			Гайка М6,5 ГОСТ 5915-70	2	
	4			Шайба 6,04 ГОСТ 11371-78	2	
				<u>АПЭ 1570.0</u>		
				Лист 1 Листов 2		
				СПКБ Спецавтоматика Москва		

Инв. № табл. Листы и детали в комплекте Инв. № табл. Листы и детали

Типовые конструкции Серия 5.908-2

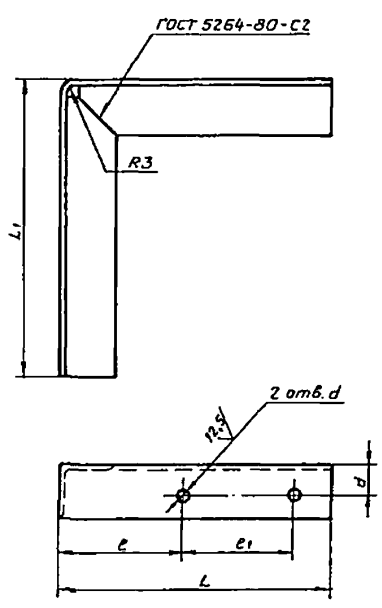
Формат	Лист	Листы	Обозначение	Наименование	Кол.	Примечание
				<u>АПЭ 1570.0-01</u>		
				<u>Детали</u>		
А4	1		АПЭ 1550.0-1-01	Хомут для труб Дн 32..48	2	
А3	2		АПЭ 1570.0-1-01	Опора	1	
				<u>Стандартные изделия</u>		
	3			Гайка М6,5 ГОСТ 5915-70	2	
	4			Шайба 6,04 ГОСТ 11371-78	2	
				<u>АПЭ 1570.0</u>		
				Лист 2		
				СПКБ Спецавтоматика Москва		

Инв. № табл. Листы и детали в комплекте Инв. № табл. Листы и детали

42d (✓)

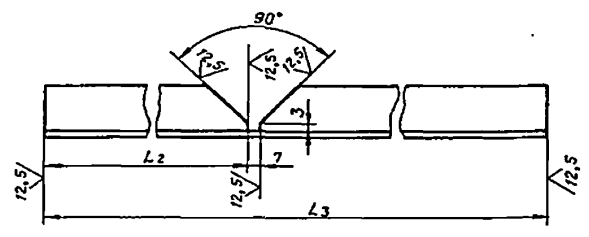
АНЭ 1570.0СБ

Типовые конструкции Серия 5.908-2



Обозначение	Размеры в мм								Материал	Масса стержня, кг
	L	L1	L2	L3	e	e1	d	d		
АНЭ 1570.0-1	180	200	174	375	79	79	20	7	Углеродистая сталь ГОСТ 5313-79	0,6
-01	220	300	214	515	99	90	22	9	Углеродистая сталь ГОСТ 5313-79	0,95

Развертка

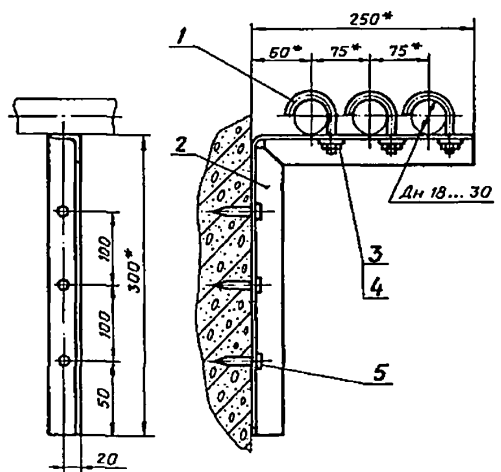


1. Электрод Э42 ГОСТ 9467-75.
2. Н14, $\pm \frac{t_2}{2}$

АНЭ 1570.0-1				Лит.	Масса	Масштаб
Изм.	Лист	ИЗ	Докум.	Лист	Лист	Лист
Разраб.	Яценченко	Л	1/1	01.9	Опора	—
Проб.	Якулин	Л	1/1	01.9	См. таблицу	—
Контр.	Якулин	Л	1/1	01.9	Лист	Листов 1
Исполн.	Уткина	Л	1/1	01.9	СПКБ	—
Утв.	Захарова	Л	1/1	01.9	Спецавтоатомтика	—
						Москва
						Формат А3

АНЭ 1571.0СБ

Типовые конструкции Серия 5.908-2



1. $\pm \frac{t_2}{2}$
- 2.* Размеры для справок.

Типовые конструкции Серия 5.908-2

Формат	Зона	Паз.	Обозначение	Наименование	Кол.	Примечание
Документация						
А4			АНЭ 1571.0СБ	Сборочный чертеж		
Детали						
А4	1		АНЭ 1550.0-1	Хомут для труб Ди 30	3	
А3	2		АНЭ 1571.0-1	Опора	1	
Стандартные изделия						
	3			Гайка М6,5 ГОСТ 5915-70	3	
	4			Шайба 6,04 ГОСТ 11371-78	3	
Прочие изделия						
	5			Дюбель - гвоздь 4,5*40 ТУ 14-4-1231-83	3	
АНЭ 1571.0						
Изм.	Лист	ИЗ	Докум.	Лист	Лист	Лист
Разраб.	Яценченко	Л	1/1	01.9	Опора для крепления	—
Проб.	Якулин	Л	1/1	01.9	3-х труб к железобетонной	—
Контр.	Якулин	Л	1/1	01.9	стене на дюбель-гвоздях	—
Исполн.	Уткина	Л	1/1	01.9	Лист	Листов 1
Утв.	Захарова	Л	1/1	01.9	СПКБ	—
						Спецавтоатомтика
						Москва
						Формат А4

АНЭ 1571.0СБ

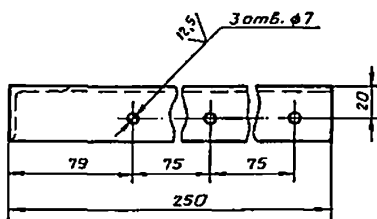
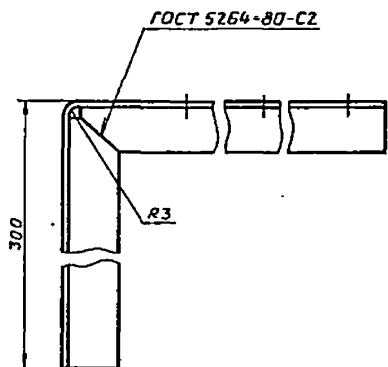
Лит.	Масса	Масштаб
—	1,0	—
Лист	Листов	—
СПКБ	—	—
Спецавтоатомтика	—	—
Москва	—	—

Формат А4

1-0'ILSIEU

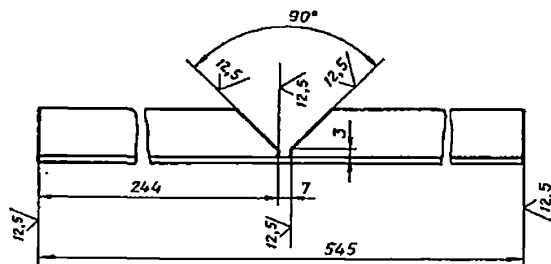
43 ✓(✓)

Типовые конструкции Серия 5.908-2



- 1. Электрод 342 ГОСТ 9467-75.
- 2. Н14, $\pm \frac{\epsilon_2}{2}$

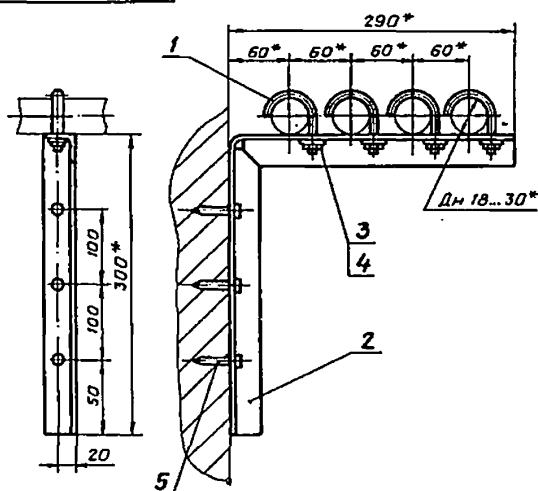
Развертка



				АПЭ 1571.0-1				
Изм.	Лист	№ докум.	Подпись	Дата	Опора	Лист	Масса	Масштаб
Разработ.	Иванченко	А.И.	01.90			0,9	1:2	
Проб.	Якулин	В.С.	01.90		Лист	Листов	1	
Контр.	Якулин	В.С.	01.90		СПКБ Специалтехника Москва			
Исполн.	Уткина	В.И.	01.90	Узелок	36x36x3-В ГОСТ 8509-86 Ст. Зис-1 ГОСТ 535-88			
Утв.	Захарова	Л.А.	01.90		Формат А3			

Типовые конструкции Серия 5.908-2

АПЭ 1572.0СБ



- 1. $\pm \frac{\epsilon_2}{2}$
- 2.* Размеры для справок.

АПЭ 1572.0СБ

				АПЭ 1572.0СБ				
Изм.	Лист	№ докум.	Подпись	Дата	Опора для крепления 4х труб Дн 18...30 к железобетонной стене на дюбель-гвоздях	Лист	Масса	Масштаб
Разработ.	Иванченко	А.И.	01.90			1,1	—	
Проб.	Якулин	В.С.	01.90		Лист	Листов	1	
Контр.	Якулин	В.С.	01.90		СПКБ Специалтехника Москва			
Исполн.	Уткина	В.И.	01.90		Формат А4			
Утв.	Захарова	Л.А.	01.90					

Типовые конструкции Серия 5.908-2

Типовые конструкции Серия 5.908-2

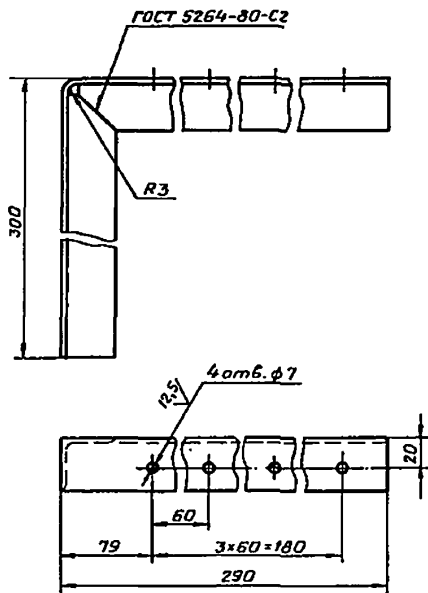
Формат	Зона	Лист	Обозначение	Наименование	Кол.	Примечание
				Документация		
А4			АПЭ 1572.0СБ	Сборочный чертёж		
				Детали		
А4	1	1	АПЭ 1550.0-1	Хомут для труб Дн 18...30	4	
А3	2	2	АПЭ 1572.0-1	Опора	1	
				Стандартные изделия		
	3			Гайка М6,5 ГОСТ 5915-70	4	
	4			Шайба 6,04 ГОСТ 1371-78	4	
				Прочие изделия		
	5			Щюбель-гвоздь 4,5x40 ТУ 14-4-1231-83	3	

АПЭ 1572.0

				АПЭ 1572.0			
Изм.	Лист	№ докум.	Подпись	Дата	Опора для крепления 4х труб Дн 18...30 к железобетонной стене на дюбель-гвоздях	Лист	Листов
Разработ.	Иванченко	А.И.	01.90			1	1
Проб.	Якулин	В.С.	01.90		СПКБ Специалтехника Москва		
Контр.	Якулин	В.С.	01.90		Формат А4		
Исполн.	Уткина	В.И.	01.90				
Утв.	Захарова	Л.А.	01.90				

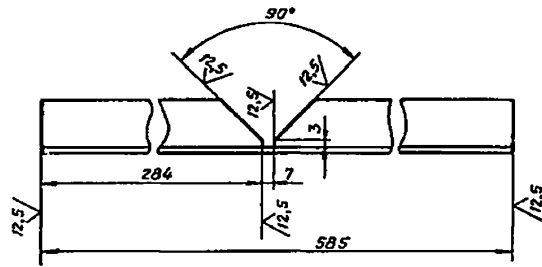
АНЭ 1572.0-1

Туповые конструкции Серия 5.908-2



Развертка

44 ✓(✓)

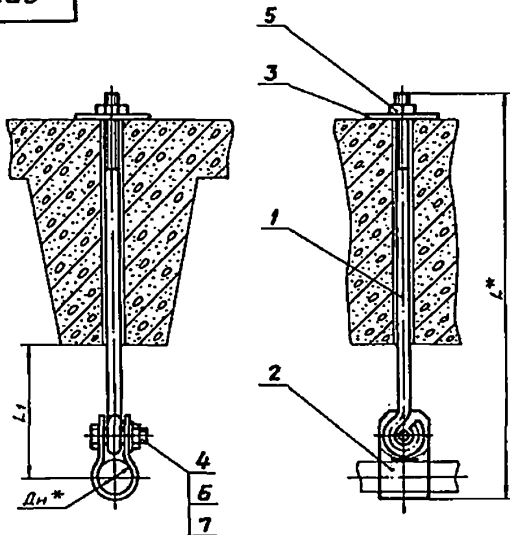


1. Электрод Э42 ГОСТ 9467-75
2. Н14, ± $\frac{t_2}{2}$

				АНЭ 1572.0-1			
Изм/лист	ИЗДАЮЩИЙ	ПОДПИСАВШИЙ	ВЕРИФИЦИРОВАВШИЙ	Опора	Лист	Масса	Масштаб
Разработ	Явничев	Литв	В.С.			0,96	1:2
Проект	Якулин	СР	В.В.		Лист	Листов 1	
Технический	Якулин	СР	В.В.		СПКБ Спецавтоматика Москва		
Исполнитель	Уткина	СР	В.В.	Узелок	35.3643-3-ГОСТ 6509-86 Ст. 3 пс-Г-ГОСТ 533-89		Формат А3
Утв.	Захарова	Лит	В.С.				

АНЭ 1573.0СБ

Туповые конструкции Серия 5.908-2



Обозначение	Размеры в мм			Масса сварки, кг
	Дн*	L*	L1	
АНЭ 1573.0	18...30	510	75	0,65
-01	32...48	525	80	0,67
-02	50...65	555	105	0,69
-03	70...89	565		0,7

1. ± $\frac{t_2}{2}$
- 2.* Размер для справок.

				АНЭ 1573.0СБ			
Изм/лист	ИЗДАЮЩИЙ	ПОДПИСАВШИЙ	ВЕРИФИЦИРОВАВШИЙ	Подвеска для крепления труб к железобетонным плитам перекрытия Сборочный чертеж	Лист	Масса	Масштаб
Разработ	Явничев	Литв	В.С.				
Проект	Якулин	СР	В.В.		Лист	Листов 1	
Технический	Якулин	СР	В.В.		СПКБ Спецавтоматика Москва		
Исполнитель	Уткина	СР	В.В.	Формат А3			
Утв.	Захарова	Лит	В.С.				

Типовые конструкции Серия 5.908-2

Имя, отчество, фамилия и должность автора проекта, дата разработки, наименование проекта, листы и всего

Код	Зона	Поз.	Обозначение	Наименование	Кол.	Примечание
				Документация		
А3			АПЭ 1573.0СБ	Сборочный чертеж		
				Детали		
А4	1		АПЭ 1573.0-1	Подкладка	1	
А4	2		АПЭ 1573.0-2	Тяга	1	
				Стандартные изделия		
	4			Болт М10×35-5В		
				ГОСТ 7798-70		
	5			Гайка М8.5 ГОСТ 5915-70	1	
				Гайка М10.5 ГОСТ 5915-70	1	
	6			Шайба 10.04 ГОСТ 1137-78	1	
	7					
Переменные данные для исполнений						
АПЭ 1573.0						
Детали						
А4	3		АПЭ 1573.0-3	Хомут	1	

АПЭ 1573.0		
Имя, отчество, фамилия и должность автора проекта, дата разработки, наименование проекта, листы и всего	Лит. Ауст Аустов	Лит. Ауст Аустов
Разраб. Аленченко А.И. 03.8	1	2
Проб. Якулин В.В. 03.8		
Исполн. Уткина Т.В. 03.8		
Утв. Захарова Т.В. 03.8		
Подвеска для крепления труб к железобетонным плитам перекрытия		
СПКБ «Спецавтоматика» Москва		
Формат А4		

Типовые конструкции Серия 5.908-2

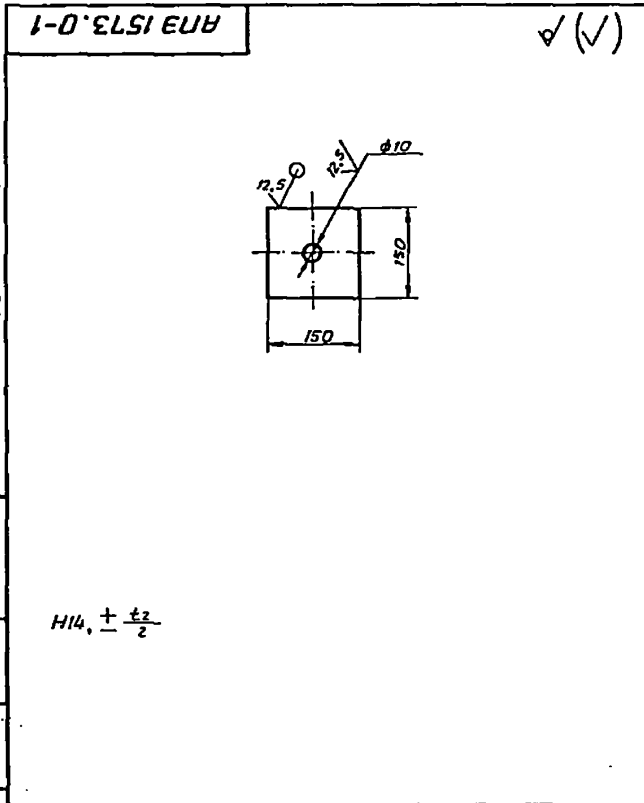
Имя, отчество, фамилия и должность автора проекта, дата разработки, наименование проекта, листы и всего

Код	Зона	Поз.	Обозначение	Наименование	Кол.	Примечание
				АПЭ 1573.0-01		
				Детали		
А4	3		АПЭ 1573.0-3-01	Хомут	1	
				АПЭ 1573.0-02		
				Детали		
А4	3		АПЭ 1573.0-3-02	Хомут	1	
				АПЭ 1573.0-03		
				Детали		
А4	3		АПЭ 1573.0-3-03	Хомут	1	

АПЭ 1573.0		
Имя, отчество, фамилия и должность автора проекта, дата разработки, наименование проекта, листы и всего	Лит. Ауст Аустов	Лит. Ауст Аустов
Разраб. Аленченко А.И. 03.8	1	2
Проб. Якулин В.В. 03.8		
Исполн. Уткина Т.В. 03.8		
Утв. Захарова Т.В. 03.8		
Подвеска для крепления труб к железобетонным плитам перекрытия		
СПКБ «Спецавтоматика» Москва		
Формат А4		

Типовые конструкции Серия 5.908-2

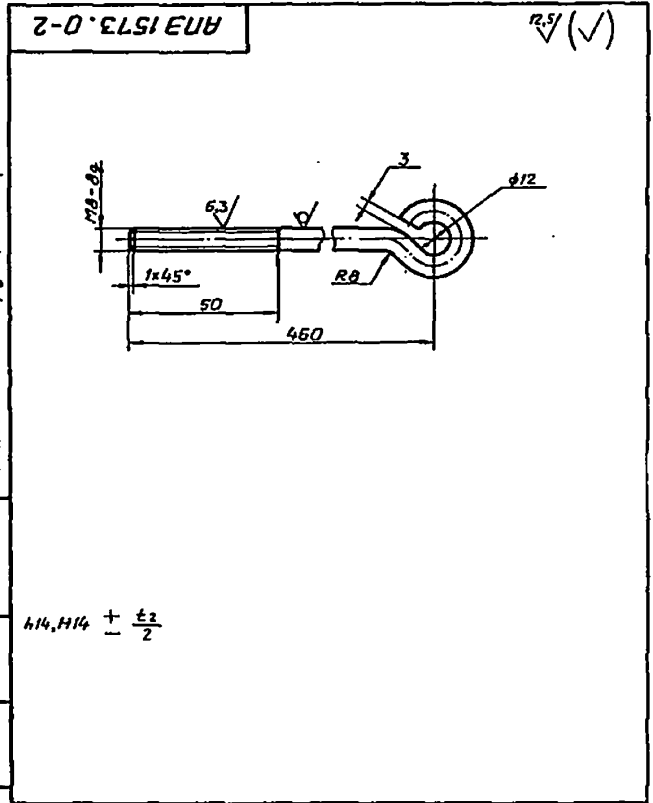
Имя, отчество, фамилия и должность автора проекта, дата разработки, наименование проекта, листы и всего



АПЭ 1573.0-1		
Имя, отчество, фамилия и должность автора проекта, дата разработки, наименование проекта, листы и всего	Лит. Масса Массшт.	Лит. Масса Массшт.
Разраб. Аленченко А.И. 03.8	0,35	1:5
Проб. Якулин В.В. 03.8		
Исполн. Уткина Т.В. 03.8		
Утв. Захарова Т.В. 03.8		
Лит. Аустов 1		
Б-ПН-2.0 ГОСТ 19903-74 Ст.3 ГОСТ 16523-70		
СПКБ «Спецавтоматика» Москва		
Формат А4		

Типовые конструкции Серия 5.908-2

Имя, отчество, фамилия и должность автора проекта, дата разработки, наименование проекта, листы и всего



АПЭ 1573.0-2		
Имя, отчество, фамилия и должность автора проекта, дата разработки, наименование проекта, листы и всего	Лит. Масса Массшт.	Лит. Масса Массшт.
Разраб. Аленченко А.И. 03.8	0,19	—
Проб. Якулин В.В. 03.8		
Исполн. Уткина Т.В. 03.8		
Утв. Захарова Т.В. 03.8		
Лит. Аустов		
8-В ГОСТ 2590-88 Ст.3сп ГОСТ 535-88		
СПКБ «Спецавтоматика» Москва		
Формат А4		

Трубные конструкции Серия 5.908-2

12,5 (✓)

Обозначение	Дн труба	L, мм	R, мм	Масса, кг
АПЭ 1573.0-3	18...30	65	17	0,05
-01	32...48	80	26	0,066
-02	50...65	110	33	0,09
-03	70...89	123	46	0,1

1. H14, ± $\frac{t_2}{2}$
2. * Размер для справок.

АПЭ 1573.0-3				Лист	Масса	Масштаб
Хомут				1	—	—
				Лист 6-ПМ-2.0 ГОСТ 19003-74 Ст 3 пс ГОСТ 16523-70		

И.В. Милова, Подпись и дата, Взам.инв.№ И.В. Милова, Подпись и дата
 Разработчик: Акулиничев А.И. 01.9
 Проектировщик: Акулиничев А.И. 01.9
 Конструктор: Акулиничев А.И. 01.9
 Исполнитель: Уткина И.В. 01.9
 Чт.Б. Захарова Л.А. 01.9

Трубные конструкции Серия 5.908-2

Код	Зона	Поз.	Обозначение	Наименование	Кол.	Примечание
				Документация		
А3			АПЭ 1574.0СБ	Сборочный чертёж		
				Переменные данные для исполнений		
				АПЭ 1574.0		
				Сборочные единицы		
А4	1		АПЭ 1574.0-10	Подвеска	1	
				Детали		
А4	2		АПЭ 1574.0-1	Подкладка	1	
				Стандартные изделия		
	3			Гайка М12,5 ГОСТ 5915-70	3	
	4			Шайба 12,04 ГОСТ 11371-78	2	
	5			Хомут 110-В Ст.3сп ГОСТ 24137-80	1	
				АПЭ 1574.0-01		
				Сборочные единицы		
А4	1		АПЭ 1574.0-10-01	Подвеска	1	

АПЭ 1574.0				Лист	Масса	Масштаб
Подвеска для крепления труб к железобетонным плитам перекрытия				1	—	—
				Лист 6-ПМ-2.0 ГОСТ 19003-74 Ст 3 пс ГОСТ 16523-70		

И.В. Милова, Подпись и дата, Взам.инв.№ И.В. Милова, Подпись и дата
 Разработчик: Акулиничев А.И. 01.9
 Проектировщик: Акулиничев А.И. 01.9
 Конструктор: Акулиничев А.И. 01.9
 Исполнитель: Уткина И.В. 01.9
 Чт.Б. Захарова Л.А. 01.9

Трубные конструкции Серия 5.908-2

Код	Зона	Поз.	Обозначение	Наименование	Кол.	Примечание
				Детали		
А4	2		АПЭ 1574.0-1	Подкладка	1	
				Стандартные изделия		
	3			Гайка М12,5 ГОСТ 5915-70	3	
	4			Шайба 12,04 ГОСТ 11371-78	2	
	5			Хомут 115-В Ст.3сп ГОСТ 24137-80	1	
				АПЭ 1574.0-02		
				Сборочные единицы		
А4	1		АПЭ 1574.0-10-02	Подвеска	1	
				Детали		
А4	2		АПЭ 1574.0-1-01	Подкладка	1	
				Стандартные изделия		
	3			Гайка М16,5 ГОСТ 5915-70	3	
	4			Шайба 16,04 ГОСТ 11371-78	2	
	5			Хомут 135-В Ст.3сп ГОСТ 24137-80	1	

АПЭ 1574.0				Лист	Масса	Масштаб
Подкладка				2	—	—
				Лист 6-ПМ-2.0 ГОСТ 19003-74 Ст 3 пс ГОСТ 16523-70		

И.В. Милова, Подпись и дата, Взам.инв.№ И.В. Милова, Подпись и дата
 Разработчик: Акулиничев А.И. 01.9
 Проектировщик: Акулиничев А.И. 01.9
 Конструктор: Акулиничев А.И. 01.9
 Исполнитель: Уткина И.В. 01.9
 Чт.Б. Захарова Л.А. 01.9

Трубные конструкции Серия 5.908-2

Код	Зона	Поз.	Обозначение	Наименование	Кол.	Примечание
				АПЭ 1574.0-03		
				Сборочные единицы		
А4	1		АПЭ 1574.0-10-03	Подвеска	1	
				Детали		
А4	2		АПЭ 1574.0-1-01	Подкладка	1	
				Стандартные изделия		
	3			Гайка М16,5 ГОСТ 5915-70	3	
	4			Шайба 16,04 ГОСТ 11371-78	2	
	5			Хомут 160-В Ст.3сп ГОСТ 24137-80	1	
				АПЭ 1574.0-04		
				Сборочные единицы		
А4	1		АПЭ 1574.0-10-04	Подвеска	1	
				Детали		
	2		АПЭ 1574.0-1-02	Подкладка	1	
				Стандартные изделия		
	3			Гайка М20,5 ГОСТ 5915-70	3	
	4			Шайба 20,04 ГОСТ 11371-78	2	
	5			Хомут 225-В Ст.3сп ГОСТ 24137-80	1	

АПЭ 1574.0				Лист	Масса	Масштаб
Подкладка				3	—	—
				Лист 6-ПМ-2.0 ГОСТ 19003-74 Ст 3 пс ГОСТ 16523-70		

И.В. Милова, Подпись и дата, Взам.инв.№ И.В. Милова, Подпись и дата
 Разработчик: Акулиничев А.И. 01.9
 Проектировщик: Акулиничев А.И. 01.9
 Конструктор: Акулиничев А.И. 01.9
 Исполнитель: Уткина И.В. 01.9
 Чт.Б. Захарова Л.А. 01.9

Типовые конструкции Серия 5.908-2

Кол.	Обозначение	Наименование	Кол.	Примечание
		Документация		
А3	АПЭ 1574.0-10	Сборочный чертеж		
	Переменные данные для исполнений			
	АПЭ 1574.0-10			
	Детали			
А4	1 АПЭ 1574.0-2	Тяга	1	
А4	2 АПЭ 1574.0-3	Уголок	1	
	АПЭ 1574.0-10-01			
	Детали			
А4	1 АПЭ 1574.0-2	Тяга	1	
А4	2 АПЭ 1574.0-3-01	Уголок	1	
	АПЭ 1574.0-10-02			
	Детали			
А4	1 АПЭ 1574.0-2-01	Тяга	1	
А4	2 АПЭ 1574.0-3-02	Уголок	1	

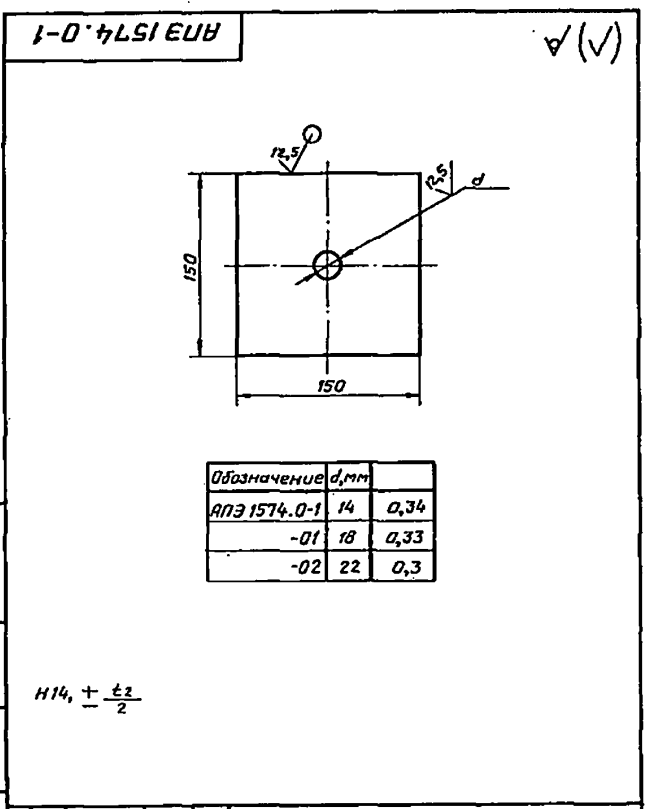
АПЭ 1574.0-10			
Исполн.	№ докум.	Подпись	Дата
Лазаров	Александров	А.И.	03.80
Проб.	Якушин	В.И.	03.80
Исполн.	Иткина	В.И.	03.80
Утв.	Захарова	В.И.	03.80
Лит. Ауст		Лист	Листов
Подвеска		1	2
СПКБ "Специалматтика" Москва			

Типовые конструкции Серия 5.908-2

Кол.	Обозначение	Наименование	Кол.	Примечание
		Детали		
А4	1 АПЭ 1574.0-2-01	Тяга	1	
А4	2 АПЭ 1574.0-3-03	Уголок	1	
	АПЭ 1574.0-10-03			
	Детали			
А4	1 АПЭ 1574.0-2-01	Тяга	1	
А4	2 АПЭ 1574.0-3-03	Уголок	1	

АПЭ 1574.0-10			
Исполн.	№ докум.	Подпись	Дата
Лазаров	Александров	А.И.	03.80
Проб.	Якушин	В.И.	03.80
Исполн.	Иткина	В.И.	03.80
Утв.	Захарова	В.И.	03.80
Лит. Ауст		Лист	Листов
Тяга		1	2
СПКБ "Специалматтика" Москва			

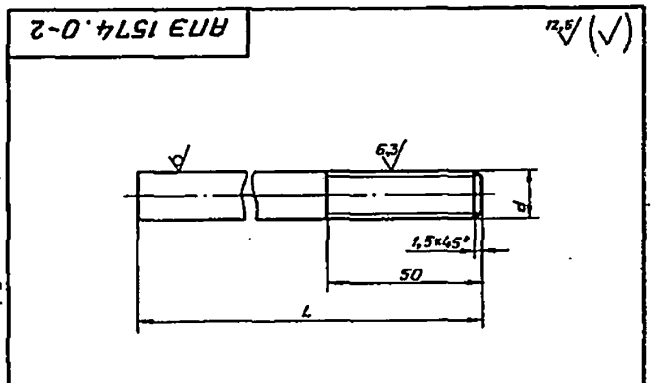
Типовые конструкции Серия 5.908-2



Обозначение	d, мм
АПЭ 1574.0-1	14
-01	18
-02	22

АПЭ 1574.0-1			
Исполн.	№ докум.	Подпись	Дата
Лазаров	Александров	А.И.	03.80
Проб.	Якушин	В.И.	03.80
Исполн.	Иткина	В.И.	03.80
Утв.	Захарова	В.И.	03.80
Лит. Ауст		Лист	Листов
Подкладка		1	1
Лит. Б-ПН-20 ГОСТ 19903-74 Б-ЭП ГОСТ 16523-70			
СПКБ "Специалматтика" Москва			

Типовые конструкции Серия 5.908-2



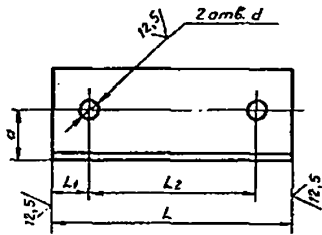
Обозначение	L, мм	d, мм	Материал	
АПЭ 1574.0-2	480	М12	12-В-ГОСТ 2590-88 Ст.Зпс ГОСТ 535-88	0,42
-01	490	М16	16-В-ГОСТ 2590-88 Ст.Зпс ГОСТ 535-88	0,77
-02		М20	20-В-ГОСТ 2590-88 Ст.Зпс ГОСТ 535-88	1,2

АПЭ 1574.0-2			
Исполн.	№ докум.	Подпись	Дата
Лазаров	Александров	А.И.	03.80
Проб.	Якушин	В.И.	03.80
Исполн.	Иткина	В.И.	03.80
Утв.	Захарова	В.И.	03.80
Лит. Ауст		Лист	Листов
Тяга		1	1
Лит. Ауст			
См. таблицы			
СПКБ "Специалматтика" Москва			

Типовые конструкции Серия 5.908-2

Э-0'5151 ЕУН

(✓)(✓)



Обозначение	Размеры в мм					Материал	Масса кг
	L	L1	L2	a	d		
АНЭ 1574.0-3	170	24	122	35	13	Уголок 63x63x5-В ГОСТ 8509-86 Ст.3пс-1 ГОСТ 535-88	
-01	180	32	127	45	17	Уголок 75x75x6-В ГОСТ 8509-86 Ст.3пс-1 ГОСТ 535-88	
-02	200	24	151	45	17	Уголок 90x90x7-В ГОСТ 8509-86 Ст.3пс-1 ГОСТ 535-88	
-03	240	32	176	50	21	Уголок 150x150x10-В ГОСТ 8509-86 Ст.3пс-1 ГОСТ 535-88	
-04	310		245	85	21	Уголок 150x150x10-В ГОСТ 8509-86 Ст.3пс-1 ГОСТ 535-88	

АНЭ 1574.0-3

Уголок

См. таблицу

Лист	Масса	Масштаб
1		

СПКБ
Спецабтоматика
Москва

Формат А4

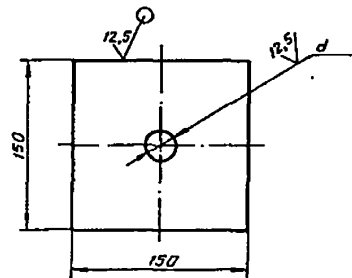
Имя, Инициалы, Подпись и Дата

Имя	Инициалы	Подпись	Дата

49 137
(✓)

Типовые конструкции Серия 5.908-2

1-0'5151 ЕУН



Обозначение	d, мм	Масса кг
А1:Э 1575.0-1	10	0,35
-01	14	0,34
-02	18	0,33
-03	20	0,3

H14, ± $\frac{t}{2}$

АНЭ 1575.0-1

Подкладка

См. таблицу

Лист	Масса	Масштаб
1		

СПКБ
Спецабтоматика
Москва

Формат А4

Имя, Инициалы, Подпись и Дата

Имя	Инициалы	Подпись	Дата

Типовые конструкции Серия 5.908-2

Формат	Зона	Поз.	Обозначение	Наименование	Кол.	Примечание
				<u>Документация</u>		
				<u>Переменные данные для исполнений</u>		
				<u>АНЭ 1575.0</u>		
				<u>Детали</u>		
А4		1	АНЭ 1550.0-1	Хомут для труб Дн18...30	2	
А4		2	АНЭ 1575.0-1	Подкладка	2	
А4		3	АНЭ 1575.0-2	Шпилька	2	
А4		4	АНЭ 1575.0-3	Уголок	1	
				<u>Стандартные изделия</u>		
		5		Гайка М6.5 ГОСТ 5915-70	2	
		6		Гайка М8.5 ГОСТ 5915-70	4	
		7		Шайба 8.04 ГОСТ11371-78	2	
		8		Шайба 8.04 ГОСТ11371-78	2	
				<u>АНЭ 1575.0-01</u>		
				<u>Детали</u>		
А4		1	АНЭ 1550.0-1-01	Хомут для труб Дн32...40	2	
А4		2	АНЭ 1575.0-1	Подкладка	2	
А4		3	АНЭ 1575.0-2-01	Шпилька	2	

АНЭ 1575.0

Подвеска для крепления 2-х труб к железобетонным плитам перекрытия

Лист	Масса	Масштаб
1		

СПКБ
Спецабтоматика
Москва

Формат А4

Имя, Инициалы, Подпись и Дата

Имя	Инициалы	Подпись	Дата

Типовые конструкции Серия 5.908-2

Формат	Зона	Поз.	Обозначение	Наименование	Кол.	Примечание
А4		4	АНЭ 1575.0-3-01	Уголок	1	
				<u>Стандартные изделия</u>		
		5		Гайка М8.5 ГОСТ 5915-70	6	
		7		Шайба 8.04 ГОСТ11371-78	4	
				<u>АНЭ 1575.0-02</u>		
				<u>Детали</u>		
А4		1	АНЭ 1551.0-1	Хомут для труб Дн50...65	2	
А4		2	АНЭ 1575.0-1-01	Подкладка	2	
А4		3	АНЭ 1575.0-2-02	Шпилька	2	
А4		4	АНЭ 1575.0-3-02	Уголок	1	
				<u>Стандартные изделия</u>		
		5		Гайка М10.5 ГОСТ 5915-70	2	
		6		Гайка М12.5 ГОСТ 5915-70	4	
		7		Шайба 10.04 ГОСТ11371-78	2	
		8		Шайба 12.04 ГОСТ11371-78	2	
				<u>АНЭ 1575.0-03</u>		
				<u>Детали</u>		
А4		1	АНЭ 1551.0-1-01	Хомут для труб Дн70...89	2	
А4		2	АНЭ 1575.0-1-01	Подкладка	2	
А4		3	АНЭ 1575.0-2-03	Шпилька	2	
А4		4	АНЭ 1575.0-3-03	Уголок	1	

АНЭ 1575.0

Лист
2

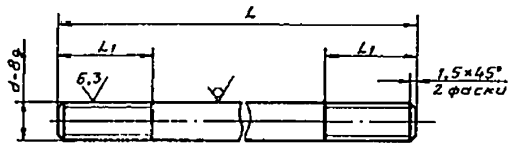
Формат А4

Имя, Инициалы, Подпись и Дата

Имя	Инициалы	Подпись	Дата

АНЗ 1575.0-2

12,5 (✓) (✓)



Обозначение	Размеры в мм			Материал	Масса, кг
	L	L1	d		
АНЗ 1575.0-2	492	25	М8	Круг В-В ГОСТ 2590-88 Ст.3 ГОСТ 535-88	0,19
-01	508				0,2
-02	564	35	M12	Круг 12-В ГОСТ 2590-88 Ст.3 ГОСТ 535-88	0,5
-03	580				0,51
-04	665	45	M16	Круг 16-В ГОСТ 2590-88 Ст.3 ГОСТ 535-88	1,048
-05	705				1,11
-06	800	50	M20	Круг 20-В ГОСТ 2590-88 Ст.3 ГОСТ 535-88	1,97

$H14, \pm \frac{t_2}{2}$

АНЗ 1575.0-2

Шпилька

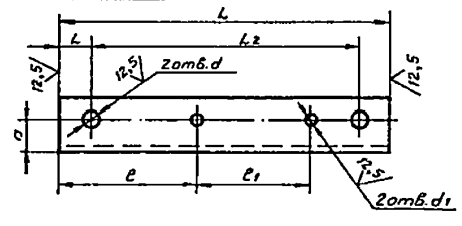
Лист	Масса	Масшт
1		

См. таблицу

СПКБ
Спецабтоматика
Москва
Формат А4

АНЗ 1575.0-3

12,5 (✓) (✓)



Обозначение	Размеры в мм								Материал	Масса, кг
	L	L1	L2	e	e1	a	d	d1		
АНЗ 1575.0-3	220	20	180	92	75	20	9	7	Уголок 35x35x3-В ГОСТ 8509-86 Ст.3 Ст.2 ГОСТ 535-88	0,35
-01	270		220	119	90			9		0,45
-02	340	25	290	146	125	35	13	11	Уголок 53x43x4-В ГОСТ 8509-86 Ст.3 Ст.2 ГОСТ 535-88	1,94
-03	400		330	175	145			13		2,28
-04	510	35	440	234	200	45	17	17	Уголок 75x75x4-В ГОСТ 8509-86 Ст.3 Ст.2 ГОСТ 535-88	3,5
-05	580		480	266	225	50			Уголок 90x90x4-В ГОСТ 8509-86 Ст.3 Ст.2 ГОСТ 535-88	5,59
-06	700	50	600	326	285	85	22		Уголок 100x100x6-В ГОСТ 8509-86 Ст.3 Ст.2 ГОСТ 535-88	17,29

$H14, \pm \frac{t_2}{2}$

АНЗ 1575.0-3

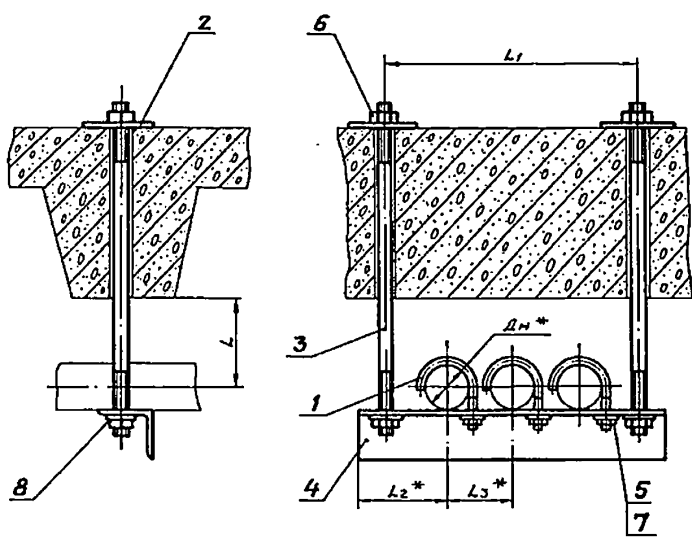
Уголок

Лист	Масса	Масшт
1		

См. таблицу

СПКБ
Спецабтоматика
Москва
Формат А4

АНЗ 1576.0СБ



Обозначение	Размеры в мм					Масса сборки, кг
	Дн*	L	L1	L2*	L3*	
АНЗ 1576.0	30	40	260	75	75	1,65
-01	32...48	50	310	90	90	1,95
-02	50...65	70	410	110	125	3,82
-03	70...89	80	480	130	145	6,22

1. $\pm \frac{t_2}{2}$
2.* Размеры для справок.

АНЗ 1576.0СБ

Лист	Масса	Масшт
1		

Подвеска для крепления 3^{го} труба к железобетонным плитам перекрытия
Сборочный чертеж

СПКБ
Спецабтоматика
Москва
Формат А4

Типовые конструкции Серия 5.908-2

Имя, Инициалы, Подпись и Дата
Имя, Инициалы, Подпись и Дата
Имя, Инициалы, Подпись и Дата
Имя, Инициалы, Подпись и Дата
Имя, Инициалы, Подпись и Дата
Имя, Инициалы, Подпись и Дата

Типовые конструкции Серия 5.908-2

Имя, Инициалы, Подпись и Дата
Имя, Инициалы, Подпись и Дата
Имя, Инициалы, Подпись и Дата
Имя, Инициалы, Подпись и Дата
Имя, Инициалы, Подпись и Дата
Имя, Инициалы, Подпись и Дата

Титловые конструкции Серия 5.908-2

Исполн.	Зона	Поз.	Обозначение	Наименование	Кол.	Примечание
				Документация		
А4			АПЭ 1576.0 СБ	Сборочный чертеж		
			Переменные данные для исполнений			
			АПЭ 1576.0			
			Детали			
А4	1		АПЭ 1550.0-1	Хомут для труб $\Phi 112.30$	3	
А4	2		АПЭ 1575.0-1	Подкладка	2	
А4	3		АПЭ 1575.0-2	Шпилька	2	
А4	4		АПЭ 1576.0-1	Уголок	1	
			Стандартные изделия			
		5		Гайка М8.5 ГОСТ 5915-70	3	
		6		Гайка М8.5 ГОСТ 5915-70	4	
		7		Шайба 8.04 ГОСТ 11371-78	3	
		8		Шайба 8.04 ГОСТ 11371-78	2	
			АПЭ 1576.0-01			
			Детали			
А4	1		АПЭ 1550.0-1-01	Хомут для труб $\Phi 132.48$	3	
А4	2		АПЭ 1575.0-1	Подкладка	2	
			АПЭ 1576.0			
Исполн.	Лист	№ докум.	Подпись	Дата	Лист	Листов
Разраб. Яковлев	1	АПЭ 1576.0	И.И. Яковлев	01.12.83	1	3
Проб. Яковлев	1		И.И. Яковлев	01.12.83		
Исполн. Уткина	1		И.И. Уткина	01.12.83		
Утв. Захарова	1		И.И. Захарова	01.12.83		
СПКБ Спецавтоматика Москва						Лист 2

Формат А4

Титловые конструкции Серия 5.908-2

Исполн.	Зона	Поз.	Обозначение	Наименование	Кол.	Примечание
А4	3		АПЭ 1575.0-2-01	Шпилька	2	
А4	4		АПЭ 1576.0-1-01	Уголок	1	
			Стандартные изделия			
		5,6		Гайка М8.5 ГОСТ 5915-70	7	
		7,8		Шайба 8.04 ГОСТ 11371-78	5	
			АПЭ 1576.0-02			
			Детали			
А4	1		АПЭ 1551.0-1	Хомут для труб $\Phi 102.85$	3	
А4	2		АПЭ 1575.0-1-01	Прокладка	2	
А4	3		АПЭ 1575.0-2-02	Шпилька	2	
А4	4		АПЭ 1576.0-1-02	Уголок	1	
			Стандартные изделия			
		5		Гайка М10.5 ГОСТ 5915-70	3	
		6		Гайка М12.5 ГОСТ 5915-70	4	
		7		Шайба 10.04 ГОСТ 11371-78	3	
		8		Шайба 12.04 ГОСТ 11371-78	2	
			АПЭ 1576.0-03			
			Детали			
А4	1		АПЭ 1551.0-1-01	Хомут для труб $\Phi 102.85$	3	
А4	2		АПЭ 1575.0-1-01	Подкладка	2	
А4	3		АПЭ 1575.0-2-03	Шпилька	2	
А4	4		АПЭ 1576.0-1-03	Уголок	1	
			АПЭ 1576.0			
Исполн.	Лист	№ докум.	Подпись	Дата	Лист	Листов
Разраб. Яковлев	1	АПЭ 1576.0	И.И. Яковлев	01.12.83	1	3
Проб. Яковлев	1		И.И. Яковлев	01.12.83		
Исполн. Уткина	1		И.И. Уткина	01.12.83		
Утв. Захарова	1		И.И. Захарова	01.12.83		
СПКБ Спецавтоматика Москва						Лист 2

Формат А4

Титловые конструкции Серия 5.908-2

Исполн.	Зона	Поз.	Обозначение	Наименование	Кол.	Примечание
				Стандартные изделия		
		5,6		Гайка М12.5 ГОСТ 5915-70	7	
		7,8		Шайба 12.04 ГОСТ 11371-78	9	
			АПЭ 1576.0			
Исполн.	Лист	№ докум.	Подпись	Дата	Лист	Листов
Разраб. Яковлев	1	АПЭ 1576.0	И.И. Яковлев	01.12.83	1	3
Проб. Яковлев	1		И.И. Яковлев	01.12.83		
Исполн. Уткина	1		И.И. Уткина	01.12.83		
Утв. Захарова	1		И.И. Захарова	01.12.83		
СПКБ Спецавтоматика Москва						Лист 3

Формат А4

Титловые конструкции Серия 5.908-2

Обозначение	Размеры в мм							Материал	Масса, кг
	L	L1	L2	e	e1	a	d		
АПЭ 1576.0-1	300	20	250	94	75	20	9	75-15-6-8-ГОСТ 8529-86 Ст.3пс-1-ГОСТ 535-88	0,49
-01	360	25	310	119	90	22	9	40-40-8-ГОСТ 8529-86 Ст.3пс-1-ГОСТ 535-88	0,66
-02	460		410	148	125	30	11	50-50-8-ГОСТ 8529-86 Ст.3пс-1-ГОСТ 535-88	1,4
-03	550	35	480	181	145	45	13	75-15-6-8-ГОСТ 8529-86 Ст.3пс-1-ГОСТ 535-88	3,78

$H14 \pm \frac{e_2}{2}$

АПЭ 1576.0-1

УГОЛОК

Исполн. Уткина
Утв. Захарова

Лист 1 Листов 1

СПКБ Спецавтоматика Москва

Формат А4

Типовые конструкции Серия 5.908-2

Код	Зона	Лист	Обозначение	Наименование	Кол.	Примечание
				Документация		
A3			АПЭ 1578.0 СБ	Сборочный чертеж		
				Детали		
A4	1		АПЭ 1578.0-1	Тяга	1	
				Стандартные изделия		
	3			Болт М10*35.58 ГОСТ 7798-70	1	
	4			Гайка 10,5 ГОСТ 5915-70	1	
	5			Шайба 10.04 ГОСТ 1137-78	1	
Переменные данные для исполнений						
			АПЭ 1578.0-01			
				Детали		
A4	2		АПЭ 1573.0-3	Хомут	1	
			АПЭ 1578.0-02			
				Детали		
A4	2		АПЭ 1573.0-3-01	Хомут	1	
АПЭ 1578.0						
Исполн. А.С. Давыдов			Подбеска для крепления труб к металлоконструкциям		Лист 1 Листов 2	
Разработ. А.С. Давыдов					СПКБ Спецобтаматика Москва	
Проб. Якулин						
Исполн. Уткина						
Утв. Захарова						

Формат А4

Типовые конструкции Серия 5.908-2

Код	Зона	Лист	Обозначение	Наименование	Кол.	Примечание
				АПЭ 1578.0-03		
				Детали		
A4	2		АПЭ 1573.0-3-02	Хомут АПЭ 1578.0-04	1	
				Детали		
A4	2		АПЭ 1573.0-3-03	Хомут	1	
АПЭ 1578.0						
Исполн. А.С. Давыдов					Лист 2	
Разработ. А.С. Давыдов					СПКБ Спецобтаматика Москва	
Проб. Якулин						
Исполн. Уткина						
Утв. Захарова						

Формат А4

Типовые конструкции Серия 5.908-2

АПЭ 1578.0-1 12,5 (✓)

1. $H_{14} + \frac{\pm z}{2}$
2. * Размер для справок.

АПЭ 1578.0-1			Лист	Масса	Масшт
Тяга				0,07	—
			Лист	Листов 1	
8-В-ГОСТ 2590-88 Ст.3ис ГОСТ 535-88			СПКБ Спецобтаматика Москва		

Формат А4

Типовые конструкции Серия 5.908-2

АПЭ 1579.0-1 12,5 (✓)

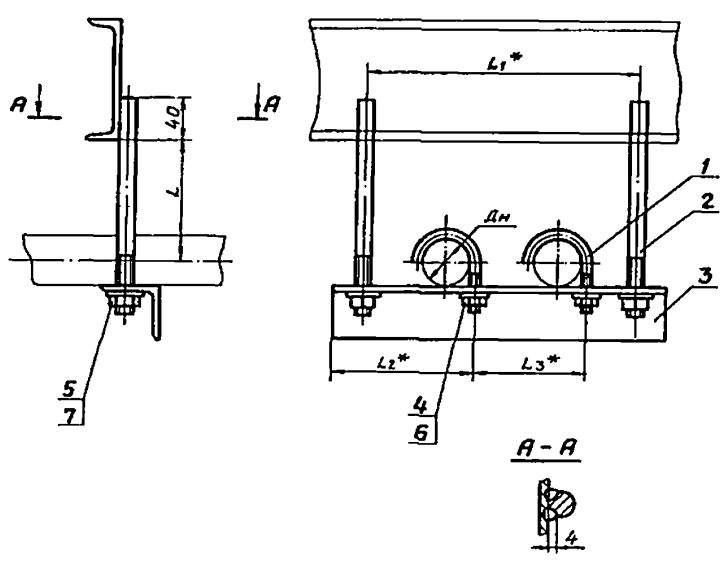
Обозначение	L, мм	d, мм	Материал	Масса, кг
АПЭ 1579.0-1	115	118	Круг 8-В-ГОСТ 2590-88 Ст.3ис ГОСТ 535-88	0,035
-01	130			0,039
-02	165	112	Круг 12-В-ГОСТ 2590-88 Ст.3ис ГОСТ 535-88	0,146
-03	190			0,169
-04	265	116	Круг 16-В-ГОСТ 2590-88 Ст.3ис ГОСТ 535-88	0,42
-05	295			0,46
-06	380	120	Круг 20-В-ГОСТ 2590-88 Ст.3ис ГОСТ 535-88	0,94

$\pm \frac{z}{2}$

АПЭ 1579.0-1			Лист	Масса	Масшт
Тяга					—
			Лист	Листов 1	
См. таблицу			СПКБ Спецобтаматика Москва		

Формат А4

АПЭ 1579.0СБ



Обозначение	Размеры в мм					Масса сборки кг
	Дн	L	L1	L2	L3	
АПЭ 1579.0	18...30	40	100	73	75	0,49
-01	32...48	50	220	90	90	0,66
-02	50...65	70	290	108	125	2,5
-03	70...89	80	330	128	145	3,1
-04	108...140	125	435	155	200	5,5
-05	152...159	150	480	178	225	7,9
-06	219	200	600	208	285	10,3

1. $\pm \frac{L_2}{2}$
 2.* Размеры для справок.
 3. Вид сварки по технологии завода.

АПЭ 1579.0СБ					
Изм.	Лист	№ докум.	Изд.	Дата	Взам.
Проб.	Акжидин	С/П	03.8	03.8	03.8
Исполн.	Уткина	Иванов	А.В.	03.8	03.8
Утв.	Захарова	Иванов	А.В.	03.8	03.8

Подвеска для крепления 2-х труб к металлоконструкциям
 Сборочный чертёж

Лист 1 из 1

СПКБ
 Спецбтоматика
 Москва

Формат А4

Типовые конструкции Серия 5.908-2

Изм.	Лист	№ докум.	Изд.	Дата	Взам.
А3		АПЭ 1579.0СБ	Сборочный чертёж		
Переменные данные для исполнений					
АПЭ 1579.0					
Детали					
А4	1	АПЭ 1550.0-1	Хомут для труб дн18...30	2	
А4	2	АПЭ 1579.0-1	Тяга	2	
А4	3	АПЭ 1575.0-3	Уголок	1	
Стандартные изделия					
	4	Гайка М8,5 ГОСТ 5915-70		2	
	5	Гайка М8,5 ГОСТ 5915-70		2	
	6	Шайба 6,04 ГОСТ11371-78		2	
	7	Шайба 8,04 ГОСТ11371-78		2	
АПЭ 1579.0-01					
Детали					
А4	1	АПЭ 1550.0-1-01	Хомут для труб дн32...48	2	
А4	2	АПЭ 1579.0-1-01	Тяга	2	

АПЭ 1579.0

Подвеска для крепления 2-х труб к металлоконструкциям

Лист 1 из 4

СПКБ
 Спецбтоматика
 Москва

Формат А4

Изм.	Лист	№ докум.	Изд.	Дата	Взам.
А4	3	АПЭ 1575.0-3-01	Уголок	1	
Стандартные изделия					
	45	Гайка М8,5 ГОСТ 5915-70		4	
	57	Шайба 6,04 ГОСТ11371-78		4	
АПЭ 1579.0-02					
Детали					
А4	1	АПЭ 1551.0-1	Хомут для труб дн50...65	2	
А4	2	АПЭ 1579.0-1-02	Тяга	2	
А4	3	АПЭ 1575.0-3-02	Уголок	1	
Стандартные изделия					
	4	Гайка М10,5 ГОСТ 5915-70		2	
	5	Гайка М12,5 ГОСТ 5915-70		2	
	6	Шайба 10,04 ГОСТ11371-78		2	
	7	Шайба 12,04 ГОСТ11371-78		2	
АПЭ 1579.0-03					
Детали					
А4	1	АПЭ 1551.0-1-01	Хомут для труб дн70...89	2	
А4	2	АПЭ 1579.0-1-03	Тяга	2	
А4	3	АПЭ 1575.0-3-03	Уголок	1	

АПЭ 1579.0

Лист 2 из 2

Формат А4

Типовые конструкции Серия 5.908-2

Типовые конструкции Серия 5.908-2

Типовые конструкции Серия 5.908-2

Кол.	Примечание	Наименование	Обозначение	Проз.	Зона
		Стандартные изделия			
		Гайка М12.5 ГОСТ 5915-70			4
		Шайба 12.04 ГОСТ 11371-74			4
		АПЭ 1579.0-04			
		Детали			
А4	1	Хомут для труб Дн 108 мм	АПЭ 1551.0-1-02		2
А4	2	Тяга	АПЭ 1579.0-1-04		2
А4	3	Уголок	АПЭ 1575.0-3-04		1
		Стандартные изделия			
		Гайка М16.5 ГОСТ 5915-70			4
		Шайба 16.04 ГОСТ 11371-78			4
		АПЭ 1579.0-05			
		Детали			
А4	1	Хомут для труб Дн 152 мм	АПЭ 1551.0-1-03		2
А4	2	Тяга	АПЭ 1579.0-1-05		2
А4	3	Уголок	АПЭ 1575.0-3-05		1
		Стандартные изделия			
		Гайка М16.5 ГОСТ 5915-70			4
		Шайба 16.04 ГОСТ 11371-78			4

Имя, отчество, фамилия и должность автора проекта, Подпись и дата

Лист 3
 АПЭ 1579.0
 Формат А4

Типовые конструкции Серия 5.908-2

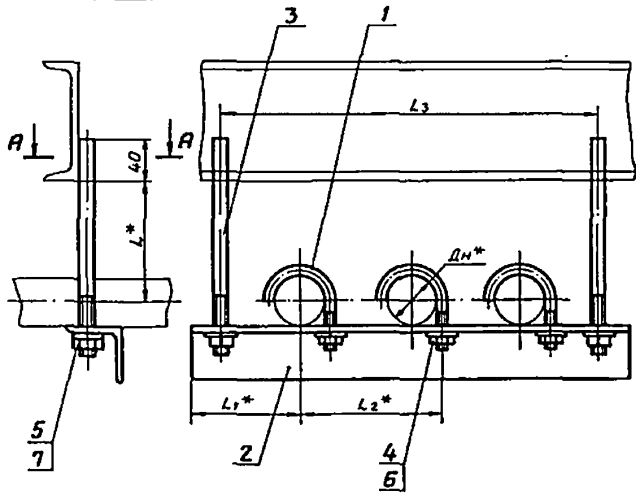
Кол.	Примечание	Наименование	Обозначение	Проз.	Зона
		АПЭ 1579.0-06			
		Детали			
А4	1	Хомут для труб Дн 219	АПЭ 1551.0-1-04		2
А4	2	Тяга	АПЭ 1579.0-1-06		2
А4	3	Уголок	АПЭ 1575.0-3-06		1
		Стандартные изделия			
		Гайка М16.5 ГОСТ 5915-70			2
		Гайка М20.5 ГОСТ 5915-70			2
		Шайба 16.04 ГОСТ 11371-78			2
		Шайба 20.04 ГОСТ 11371-78			2

Имя, отчество, фамилия и должность автора проекта, Подпись и дата

Лист 4
 АПЭ 1579.0
 Формат А4

Типовые конструкции Серия 5.908-2

АПЭ 1580.0СБ



Обозначение	Размеры в мм					Масса сборки, кг
	Дн*	L*	L1*	L2*	L3	
АПЭ 1580.0СБ	18...30	40	73	75	260	0,65
-01	32...48	50	90	90	310	0,94
-02	50...65	70	108	125	410	2,2
-03	70...89	80	128	145	480	5,8



1. Электрод Э42 ГОСТ 9467-75.
2. $\pm \frac{L2}{2}$
- 3.* Размеры для справок.
4. Вид сборки по технологии завода.

АПЭ 1580.0СБ

Лист	Масса	Масштаб
Лист	Листов 1	

Подвеска для крепления 3х труб к металлоконструкциям
 Сборочный чертёж

И.Контр. Уткина
 Утв. Захарова

СПб Спецстатистика Москва

Формат А4

Типовые конструкции Серия 5.908-2

Формат	Зона	Поз.	Обозначение	Наименование	Кол.	Примечание
				Документация		
				Стандартные изделия		
А3			АПЭ 1580.0СБ	Сборочный чертеж		
				Переменные данные для исполнений		
				АПЭ 1580.0		
				Детали		
А4	1		АПЭ 1550.0-1	Хомут для труб Дн32.30	3	
А4	2		АПЭ 1576.0-1	Уголок	1	
А4	3		АПЭ 1580.0-1	Тяга	2	
				Стандартные изделия		
		4		Гайка М6.5 ГОСТ 5915-70	3	
		5		Гайка М8.5 ГОСТ 5915-70	2	
		6		Шайба 6.04 ГОСТ 11371-78	3	
		7		Шайба 8.04 ГОСТ 11371-78	2	
				АПЭ 1580.0-01		
				Детали		
А4	1		АПЭ 1550.0-1-01	Хомут для труб Дн32.48	3	
А4	2		АПЭ 1576.0-1-01	Уголок	1	
А4	3		АПЭ 1580.0-1-01	Тяга	2	

Имя, отчество, Подпись и дата

АПЭ 1580.0			
Имя	Отчество	Подпись	Дата
Разработчик	Иванченко	И.И.	03.03
Проб.	Якулин	А.С.	03.03
Исполнитель	Иванченко	И.И.	03.03
Утв.	Захарова	В.В.	03.03

Подписка для крепления 3х труб к металлоконструкциям

Лист 1 из 3

СПКБ Спецблтоматика Москва

Формат А4

Типовые конструкции Серия 5.908-2

Формат	Зона	Поз.	Обозначение	Наименование	Кол.	Примечание
				Документация		
				Стандартные изделия		
		4,5		Гайка М8.5 ГОСТ 5915-70	5	
		6,7		Шайба 8.04 ГОСТ 11371-78	5	
				АПЭ 1580.0-02		
				Детали		
А4	1		АПЭ 1551.0-1	Хомут для труб Дн50.65	3	
А4	2		АПЭ 1576.0-1-02	Уголок	1	
А4	3		АПЭ 1580.0-1-02	Тяга	2	
				Стандартные изделия		
		4		Гайка М10.5 ГОСТ 5915-70	3	
		5		Гайка М12.5 ГОСТ 5915-70	2	
		6		Шайба 10.04 ГОСТ 11371-78	3	
		7		Шайба 12.04 ГОСТ 11371-78	2	
				АПЭ 1580.0-03		
				Детали		
А4	1		АПЭ 1551.0-1-01	Хомут	3	
А4	2		АПЭ 1576.0-1-02	Уголок	1	
А4	3		АПЭ 1580.0-1-02	Тяга	2	

Имя, отчество, Подпись и дата

АПЭ 1580.0			
Имя	Отчество	Подпись	Дата
Разработчик	Иванченко	И.И.	03.03
Проб.	Якулин	А.С.	03.03
Исполнитель	Иванченко	И.И.	03.03
Утв.	Захарова	В.В.	03.03

Подписка для крепления 3х труб к металлоконструкциям

Лист 1 из 3

СПКБ Спецблтоматика Москва

Формат А4

Типовые конструкции Серия 5.908-2

Формат	Зона	Поз.	Обозначение	Наименование	Кол.	Примечание
				Стандартные изделия		
		4,5		Гайка М12.5 ГОСТ 5915-70	5	
		6,7		Шайба 12.04 ГОСТ 11371-78	5	

Имя, отчество, Подпись и дата

АПЭ 1580.0			
Имя	Отчество	Подпись	Дата
Разработчик	Иванченко	И.И.	03.03
Проб.	Якулин	А.С.	03.03
Исполнитель	Иванченко	И.И.	03.03
Утв.	Захарова	В.В.	03.03

Подписка для крепления 4х труб к металлоконструкциям

Лист 1 из 3

СПКБ Спецблтоматика Москва

Формат А4

Типовые конструкции Серия 5.908-2

Формат	Зона	Поз.	Обозначение	Наименование	Кол.	Примечание
				Документация		
				Стандартные изделия		
А3			АПЭ 1581.0СБ	Сборочный чертеж		
				Переменные данные для исполнений		
				АПЭ 1581.0		
				Детали		
А4	1		АПЭ 1550.0-1	Хомут	4	
А4	2		АПЭ 1577.0-1	Уголок	1	
А4	3		АПЭ 1579.0-1	Тяга	2	
				Стандартные изделия		
		4		Гайка М6.5 ГОСТ 5915-70	4	
		5		Гайка М8.5 ГОСТ 5915-70	2	
		6		Шайба 6.04 ГОСТ 11371-78	4	
		7		Шайба 8.04 ГОСТ 11371-78	2	
				АПЭ 1581.0-01		
				Детали		
А4	1		АПЭ 1550.0-1-01	Хомут	4	
А4	2		АПЭ 1577.0-1-01	Уголок	1	
А4	3		АПЭ 1579.0-1-01	Тяга	2	

Имя, отчество, Подпись и дата

АПЭ 1581.0			
Имя	Отчество	Подпись	Дата
Разработчик	Иванченко	И.И.	03.03
Проб.	Якулин	А.С.	03.03
Исполнитель	Иванченко	И.И.	03.03
Утв.	Захарова	В.В.	03.03

Подписка для крепления 4х труб к металлоконструкциям

Лист 1 из 3

СПКБ Спецблтоматика Москва

Формат А4

Типовые конструкции Серия 5.908-2

Имя, инициалы, Подпись и дата

Код	Зона	Поз.	Обозначение	Наименование	Кол.	Примечание
				Стандартные изделия		
				Гайка М8.5 ГОСТ 5915-70	6	
				Шайба 8.04 ГОСТ 11371-78	6	
			АПЭ 1580.0-02			
			<u>Детали</u>			
А4		1	АПЭ 1551.0-1	Хомут	4	
А4		2	АПЭ 1557.0-1-02	Уголок	1	
А4		3	АПЭ 1579.0-1-02	Тяга	2	
				Стандартные изделия		
		4		Гайка М10.5 ГОСТ 5915-70	4	
		5		Гайка М12.5 ГОСТ 5915-70	2	
		6		Шайба 10.04 ГОСТ 11371-78	4	
		7		Шайба 12.04 ГОСТ 11371-78	2	
			АПЭ 1581.0-03			
			<u>Детали</u>			
А4		1	АПЭ 1551.0-1-01	Хомут	4	
А4		2	АПЭ 1557.0-1-02	Уголок	1	
А4		3	АПЭ 1579.0-1-02	Тяга	2	

АПЭ 1581.0 Лист 2 Формат А4

Типовые конструкции Серия 5.908-2

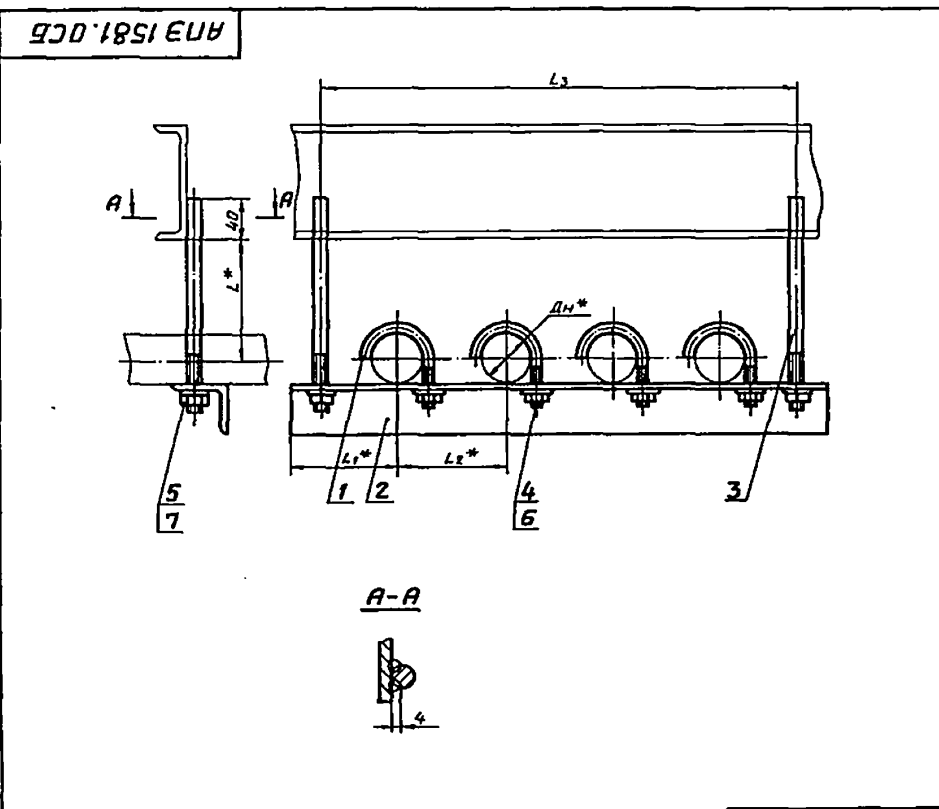
Имя, инициалы, Подпись и дата

Код	Зона	Поз.	Обозначение	Наименование	Кол.	Примечание
				Стандартные изделия		
		45		Гайка М12.5 ГОСТ 5915-70	6	
		57		Шайба 12.04 ГОСТ 11371-78	6	

АПЭ 1581.0 Лист 3 Формат А4

Типовые конструкции Серия 5.908-2

Имя, инициалы, Подпись и дата



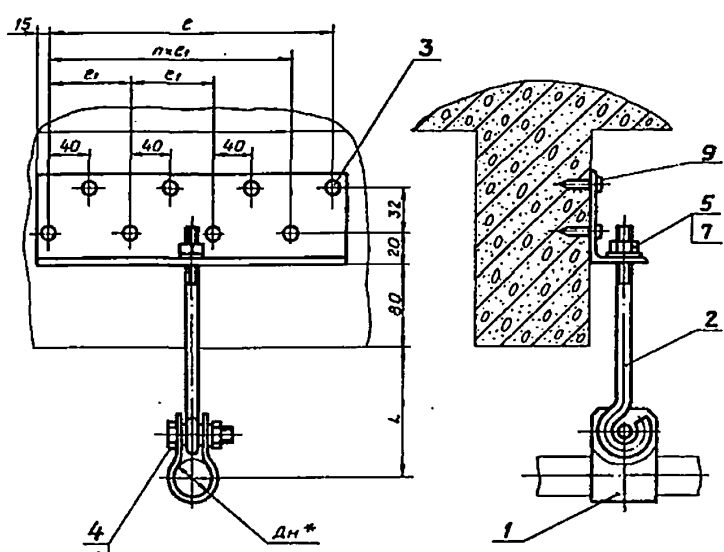
Обозначение	Размеры в мм					Масса сборки кг
	Дн*	L*	L1*	L2*	L3	
АПЭ 1581.0	18...30	40	73	75	330	0,75
-01	32...48	50	90	90	400	1,15
-02	50...65	70	108	125	540	2,15
-03	70...85	80	128	145	620	6,0

1. Электрод Э42 ГОСТ 9467-75.
2. $\pm \frac{0,1}{2}$
3. *Размеры для справок.
4. Вид сборки по технологии завода.

АПЭ 1581.0 СБ		Лист	Масса	Масштаб
Подвеска для крепления 42 труб к металлоконструкциям		1	—	—
Сборочный чертеж		Лист	Листов 1	—
Исполнитель: Уткин Ю.В.		СПКБ Спецбюрометалл Москва		
Утвердил: Захарова С.В.		Формат А4		

АПЭ 1582.0.СБ

Титовые конструкции Серия 5.908-2



Обозначение	Размеры в мм					Масса сборки кг
	Ди*	L	С	С ₁	п	
АПЭ 1582.0	18...30	70	40	—	—	0,4
-01	32...48	85	40	—	—	0,45
-02	50...65	100	120	80	1	0,7
-03	70...89	—	240	—	3	1,2

1. $\pm \frac{t_2}{2}$
2.* Размер для справок.

АПЭ 1582.0.СБ				Лист	Масса	Листов
Исполнитель	Уткина	Дата	03.03	Лист	Белая	Листов 1
Разработчик	Уткина	Дата	03.03	Лист	Белая	Листов 1
Проверенный	Уткина	Дата	03.03	Лист	Белая	Листов 1
Контрактор	Уткина	Дата	03.03	Лист	Белая	Листов 1
Исполнитель	Уткина	Дата	03.03	Лист	Белая	Листов 1
Утвержденный	Уткина	Дата	03.03	Лист	Белая	Листов 1

Имя, фамилия, Подпись и дата

Титовые конструкции Серия 5.908-2

Лист	Зона	Поз.	Обозначение	Наименование	Кол.	Примечание
<u>Документация</u>						
А3			АПЭ 1582.0.СБ	Сборочный чертеж		
<u>Стандартные изделия</u>						
	4			Болт М10х35.58 ГОСТ 7798-70	1	
	5			Гайка М8.5 ГОСТ 5915-70	1	
	6			Гайка М10.5 ГОСТ 5915-70	1	
	7			Шайба 8.04 ГОСТ 11371-78	1	
	8			Шайба 10.04 ГОСТ 11371-78	1	
<u>Переменные данные для исполнений</u>						
АПЭ 1582.0						
<u>Детали</u>						
А4	1		АПЭ 1573.0-3	Хомут	1	
А4	2		АПЭ 1582.0-1	Тяга	1	
А4	3		АПЭ 1582.0-2	Уголок	1	
<u>Прочие изделия</u>						
	9			Любель-збоздь 4,5х40		
				ТУ 14-4-1231-83	2	

Имя, фамилия, Подпись и дата

Титовые конструкции Серия 5.908-2

Имя, фамилия, Подпись и дата

Лист	Зона	Поз.	Обозначение	Наименование	Кол.	Примечание
<u>АПЭ 1582.0-01</u>						
<u>Детали</u>						
А4	1		АПЭ 1573.0-3-01	Хомут	1	
А4	2		АПЭ 1582.0-1	Тяга	1	
А4	3		АПЭ 1582.0-2	Уголок	1	
<u>Прочие изделия</u>						
	9			Любель-збоздь 4,5х40		
				ТУ 14-4-1231-83	2	
<u>АПЭ 1582.0-02</u>						
<u>Детали</u>						
А4	1		АПЭ 1573.0-3-02	Хомут	1	
А4	2		АПЭ 1582.0-1	Тяга	1	
А4	3		АПЭ 1582.0-2-01	Уголок	1	
<u>Прочие изделия</u>						
	9			Любель-збоздь 4,5х40		
				ТУ 14-4-1231-83	4	
<u>АПЭ 1582.0-03</u>						
<u>Детали</u>						
А4	1		АПЭ 1582.0-3-03	Хомут	1	

АПЭ 1582.0

АПЭ 1582.0

Лит.	Лист	Листов
Лит.	Лист	Листов
Лит.	Лист	Листов

Формат А4

Типовые конструкции Серия 5.908-2

Ранг	Зона	Поз.	Обозначение	Наименование	Кол.	Примечание
2			АПЭ 1582.0-1	Тяга	1	
3			АПЭ 1582.0-2-02	Уголок	1	
<u>Прочие изделия</u>						
				Любитель-гвоздь 4,5x40		
				ТУ14-4-1231-83	8	
АПЭ 1582.0						

Инв. № листа, Листов в документе, Подпись и дата, Разработчик, Проверщик, Утверждающий

Лист

Формат А4

61 159
12.51 (✓)

АПЭ 1582.0-1

$114, \pm \frac{0.2}{2}$

АПЭ 1582.0-1

Лит.	Масса	Масштаб
Тяга	0,07	1:1

Лист Листов 1

СПКБ Спецавтоматика Москва

Формат А4

АПЭ 1582.0-2

Обозначение	L, мм	L1, мм	Масса
АПЭ 1582.0-2	70	35	0,22
-01	150	75	0,47
-02	310	155	0,93

1. $114, \pm \frac{0.2}{2}$
2. * Размер для справок.

АПЭ 1582.0-2

Лит.	Масса	Масштаб
Уголок	—	—

Лист Листов 1

СПКБ Спецавтоматика Москва

Формат А4

Типовые конструкции Серия 5.908-2

Ранг	Зона	Поз.	Обозначение	Наименование	Кол.	Примечание
<u>Документация</u>						
А3			АПЭ 1583.0 СБ	Сборочный чертеж		
<u>Детали</u>						
А4	1		АПЭ 1582.0-1	Тяга	1	
<u>Стандартные изделия</u>						
4				Болт М10x35,58 ГОСТ 1198-70	1	
5				Гайка М8,5 ГОСТ 5915-70	1	
6				Гайка М10,5 ГОСТ 5915-70	1	
7				Шайба 8,04 ГОСТ 1137-78	1	
8				Шайба 10,04 ГОСТ 1137-78	1	
<u>Переменные данные для исполнений</u>						
АПЭ 1583.0						
<u>Детали</u>						
А4	2		АПЭ 1573.0-3	Хомут	1	
А4	3		АПЭ 1583.0-1	Уголок	1	
АПЭ 1583.0						
Лит.	Лист	Листов				
Подвеска для крепления труб к плитам перекрытия	1	3				

Титановые конструкции Серия 5.908-2

Код	Зона	Поз.	Обозначение	Наименование	Кол.	Примечание
				Прочие изделия		
		9		Дюбель-гвоздь 4,5x40 ТУ 14-4-1231-83	2	
				АПЭ 1583.0-01		
				Детали		
А4		2	АПЭ 1573.0-3-01	Хомут	1	
А4		3	АПЭ 1583.0-1	Уголок	1	
				Прочие изделия		
				Дюбель-гвоздь 4,5x40 ТУ 14-4-1231-83	2	
				АПЭ 1583.0-02		
				Детали		
А4		2	АПЭ 1573.0-3-01	Хомут	1	
А4		3	АПЭ 1583.0-1-01	Уголок	1	
				Прочие изделия		
		9		Дюбель-гвоздь 4,5x40 ТУ 14-4-1231-83	4	
АПЭ 1583.0						Лист 2

Формат А4

Титановые конструкции Серия 5.908-2

Код	Зона	Поз.	Обозначение	Наименование	Кол.	Примечание
				АПЭ 1583.0-03		
				Детали		
А4		2	АПЭ 1573.0-3-03	Хомут	1	
А4		3	АПЭ 1583.0-1-02	Уголок	1	
				Прочие изделия		
		9		Дюбель-гвоздь 4,5x40 ТУ 14-4-1231-83	8	
АПЭ 1583.0						Лист 3

Формат А4

Титановые конструкции Серия 5.908-2

1. $\pm \frac{t_2}{2}$
2. * Размер для справок.

Обозначение	Размеры в мм					Масса сборки, кг
	Дн*	L	С	С1	h	
АПЭ 1583.0	18..30	70	40	—	—	0,5
-01	32..48	85	40	—	—	0,6
-02	50..65	100	120	80	1	0,9
-03	70..89	120	240	80	3	1,4

АПЭ 1583.0СБ			
Код	Зона	Поз.	Обозначение
			Подвеска для крепления труб к плитам перекрытия сборочный чертёж
Авт.	Масса	Масштаб	Лист
Разработчик	11.99		Листов 1
Проектировщик	01.01		СПК
Конструктор	01.02		Спецавтоатомос
Апробатор	01.03		Москва
Утв.	01.04		

Формат А3

Типовые конструкции Серия 5.908-2

Инв. № подл. Листов и дата

(✓) (✓)

Обозначение	L, мм	L1, мм	Масса, кг
АПЭ 1583.0-1	70	35	0,23
-01	150	75	0,49
-02	310	155	1,0

М14, ± 0,2

АПЭ 1583.0-1

Имя	Лист	№ докум.	Подпись	Дата
Разработчик	А.И.Ушенин			01.10
Проб.	А.И.Ушенин			01.10
Технол.	А.И.Ушенин			01.10
И.контр.	И.И.Ушенин			01.10
Утв.	Захарова			01.10

УГОЛОК

Лист 1 из 1

Масса 0,23 кг

5-ПН-40 ГОСТ 19903-74
Ст.Злс ГОСТ 14637-79

СПКБ
Спецавтоматика
Москва

Формат А4

Типовые конструкции Серия 5.908-2

Инв. № подл. Листов и дата

Код	Зона	Поз.	Обозначение	Наименование	Кол.	Примечание
				АПЭ 1584.0-01		
				<u>Детали</u>		
А4	1		АПЭ 1584.0-1-01	Скоба	1	
А4	2		АПЭ 1584.0-2	Тяга	1	
А4	3		АПЭ 1584.0-3	Кронштейн	1	
				<u>Стандартные изделия</u>		
		4		Болт М10×35.58 ГОСТ 1198-70	1	
		5		Гайка М8.5 ГОСТ 5915-70	1	
		6		Гайка М10.5 ГОСТ 5915-70	1	
		7		Шайба 8.04 ГОСТ 11371-78	1	
		8		Шайба 10.04 ГОСТ 11371-78	1	
		9		Шуруп 1-8×60 ГОСТ 1144-80	2	
				АПЭ 1584.0-02		
				<u>Детали</u>		
А4	1		АПЭ 1584.0-1-02	Скоба	1	
А4	2		АПЭ 1584.0-2-01	Тяга	1	
А4	3		АПЭ 1584.0-3	Кронштейн	1	
				<u>Стандартные изделия</u>		
		4		Болт М10×35.58 ГОСТ 1198-70	1	
		5		Гайка М8.5 ГОСТ 5915-70	1	
		6		Гайка М10.5 ГОСТ 5915-70	1	
		7		Шайба 8.04 ГОСТ 11371-78	1	
		8		Шайба 10.04 ГОСТ 11371-78	1	

АПЭ 1584.0

Лист 2

Типовые конструкции Серия 5.908-2

Инв. № подл. Листов и дата

Код	Зона	Поз.	Обозначение	Наименование	Кол.	Примечание
				АПЭ 1584.0		
				<u>Документация</u>		
А3			АПЭ 1584.0СБ	Сборочный чертеж		
				<u>Переменные данные для исполнения</u>		
				АПЭ 1584.0		
				<u>Детали</u>		
А4	1		АПЭ 1584.0-1	Скоба	1	
А4	2		АПЭ 1584.0-2	Тяга	1	
А4	3		АПЭ 1584.0-3	Кронштейн	1	
				<u>Стандартные изделия</u>		
		4		Болт М10×35.58 ГОСТ 1198-70	1	
		5		Гайка М8.5 ГОСТ 5915-70	1	
		6		Гайка М10.5 ГОСТ 5915-70	1	
		7		Шайба 8.04 ГОСТ 11371-78	1	
		8		Шайба 10.04 ГОСТ 11371-78	1	
		9		Шуруп 1-8×60 ГОСТ 1144-80	2	

АПЭ 1584.0

Имя	Лист	№ докум.	Подпись	Дата
Разработчик	А.И.Ушенин			01.10
Проб.	А.И.Ушенин			01.10
Технол.	А.И.Ушенин			01.10
И.контр.	И.И.Ушенин			01.10
Утв.	Захарова			01.10

Подвеска для крепления труб к деревянным балкам

Лист 1 из 4

СПКБ
Спецавтоматика
Москва

Формат А4

Типовые конструкции Серия 5.908-2

Инв. № подл. Листов и дата

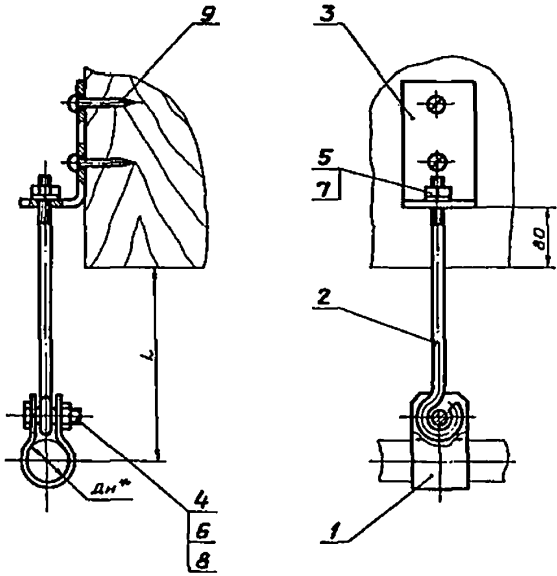
Код	Зона	Поз.	Обозначение	Наименование	Кол.	Примечание
				АПЭ 1584.0-03		
				<u>Детали</u>		
				Шуруп 1-8×60 ГОСТ 1144-80	2	
				АПЭ 1584.0-03		
				<u>Детали</u>		
А4	1		АПЭ 1584.0-1-03	Скоба	1	
А4	2		АПЭ 1584.0-2-02	Тяга	1	
А4	3		АПЭ 1584.0-3-01	Кронштейн	1	
				<u>Стандартные изделия</u>		
		4		Болт М12×35.58 ГОСТ 1198-70	1	
		5		Гайка М10.5 ГОСТ 5915-70	1	
		6		Гайка М12.5 ГОСТ 5915-70	1	
		7		Шайба 10.04 ГОСТ 11371-78	1	
		8		Шайба 12.04 ГОСТ 11371-78	1	
		9		Шуруп 1-8×60 ГОСТ 1144-80	2	
				АПЭ 1584.0-04		
				<u>Детали</u>		
А4	1		АПЭ 1584.0-1-04	Скоба	1	
А4	2		АПЭ 1584.0-2-03	Тяга	1	
А4	3		АПЭ 1584.0-3-01	Кронштейн	1	
				<u>Стандартные изделия</u>		
		4		Болт М12×35.58 ГОСТ 1198-70	1	
		5		Гайка М10.5 ГОСТ 5915-70	1	
		6		Гайка М12.5 ГОСТ 5915-70	1	

АПЭ 1584.0

Лист 3

АПЭ 1584.ОСБ

Типовые конструкции Серия 5.908-2



Обозначение	Дн *	L, мм	Масса сборки, кг
АПЭ 1584.0	18...30		0,45
-01	32...48	85	0,5
-02	50...65	110	0,6
-03	70...89	120	0,8
-04	100...174	150	0,9

- 1. $\pm \frac{\delta z}{2}$
- 2. * Размер для справок.

АПЭ 1584.ОСБ				Лист	Масса	Масшт.
Изд.	Лист	№ докум.	Листов	Вместе		
Разраб.	Ленинчево	А.С.	2	23		
Проб.	Акулин	А.С.	2	23		
Текст.	Акулин	А.С.	2	23		
Исполн.	Иткина	В.В.	2	23		
Утв.	Захарова	А.С.	2	23		

Подвеска для крепления труб к деревянным балкам
Сборочный чертеж

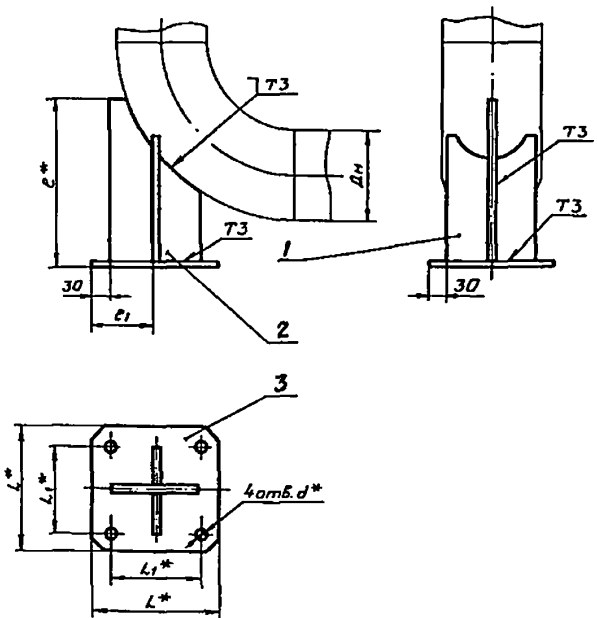
Лист Листов 1

СПКБ
Спецавтоматика
Москва

Формат А3

АПЭ 1585.ОСБ

Типовые конструкции Серия 5.908-2



Обозначение	Размеры в мм						Масса сборки, кг
	Дн	L*	L1*	L2*	e1	d*	
АПЭ 1585.0	159	210	150	281	102		3,2
-01	219	260	200	356	127		6,7
-02	273	310	250	431	152	18	10,0
-03	325	360	300	506	177		13,8
-04	377	410	360	581	202		18,3
-05	426	460	400	658	226		27,9
-06	530	560	600	758	276	22	40,2

- 1. Сварные швы по ГОСТ 5264-80. Электрод Э42 ГОСТ 9467-75.
- 2. $\pm \frac{\delta z}{2}$
- 3. * Размеры для справок.

АПЭ 1585.ОСБ				Лист	Масса	Масшт.
Изд.	Лист	№ докум.	Листов	Вместе		
Разраб.	Ленинчево	А.С.	2	23		
Проб.	Акулин	А.С.	2	23		
Текст.	Акулин	А.С.	2	23		
Исполн.	Иткина	В.В.	2	23		
Утв.	Захарова	А.С.	2	23		

Опора под крыло
Дн 159... 530
Сборочный чертеж

Лист Листов 1

СПКБ
Спецавтоматика
Москва

Типовые конструкции Серия 5.908-2

Код	Зона	Поз.	Обозначение	Наименование	Кол.	Примечание
				Документация		
А3			АПЭ 1585.0 СБ	Сборочный чертеж		
			Переменные данные для исполнений			
			АПЭ 1585.0			
			Детали			
А4	1		АПЭ 1585.0-1	Ребро	2	
А4	2		АПЭ 1585.0-2	Ребро	1	
А4	3		АПЭ 1585.0-3	Основание	1	
			АПЭ 1585.0-01			
			Детали			
А4	1		АПЭ 1585.0-1-01	Ребро	2	
А4	2		АПЭ 1585.0-2-01	Ребро	1	
А4	3		АПЭ 1585.0-3-01	Основание	1	
АПЭ 1585.0						
Разработчик: Яковлев				Лист 1		Листов 3
Проб.: Якулин				СПКБ		Специблтоматика
Исполнитель: Уткина				Москва		
Утв.: Захарова				Формат А4		

Типовые конструкции Серия 5.908-2

Код	Зона	Поз.	Обозначение	Наименование	Кол.	Примечание
				АПЭ 1585.0-02		
			Детали			
А4	1		АПЭ 1585.0-1-02	Ребро	2	
А4	2		АПЭ 1585.0-2-02	Ребро	1	
А4	3		АПЭ 1585.0-3-03	Основание	1	
			АПЭ 1585.0-03			
			Детали			
А4	1		АПЭ 1585.0-1-03	Ребро	2	
А4	2		АПЭ 1585.0-2-03	Ребро	1	
А4	3		АПЭ 1585.0-3-03	Основание	1	
			АПЭ 1585.0-04			
			Детали			
А4	1		АПЭ 1585.0-1-04	Ребро	2	
А4	2		АПЭ 1585.0-2-04	Ребро	1	
А4	3		АПЭ 1585.0-3-04	Основание	1	
			АПЭ 1585.0-05			
			Детали			
А4	1		АПЭ 1585.0-1-05	Ребро	2	
АПЭ 1585.0						
Лист 2				Формат А4		

Типовые конструкции Серия 5.908-2

Код	Зона	Поз.	Обозначение	Наименование	Кол.	Примечание
А4	2		АПЭ 1585.0-2-05	Ребро	1	
А4	3		АПЭ 1585.0-3-05	Основание	1	
			АПЭ 1585.0-06			
			Детали			
А4	1		АПЭ 1585.0-1-06	Ребро	2	
А4	2		АПЭ 1585.0-2-06	Ребро	1	
А4	3		АПЭ 1585.0-3-06	Основание	1	
АПЭ 1585.0						
Лист 3				Формат А4		

Типовые конструкции Серия 5.908-2

АПЭ 1585.0-1

Обозначение	Размеры в мм					Масса кг
	L	L1	L2	R	S*	
АПЭ 1585.0-1	72	210	159	60	6	0,7
-01	96	300	224	80		1,3
-02	120	350	264	110		1,9
-03	145	420	324	125		2,8
-04	170	490	429	150		3,9
-05	195	570	442	170		6
-06	240		477	215	8,5	

1. $\pm \frac{t_2}{2}$
2. *Размер для справок.

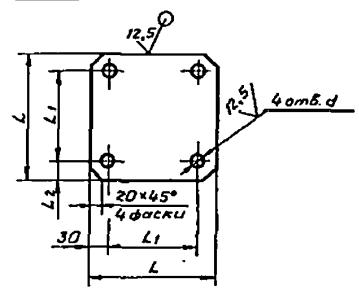
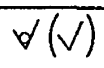
АПЭ 1585.0-1

Ребро

Лист 5-ПН-5 ГОСТ 19903-74	Масса	Масшт.
Ст. 3 по ГОСТ 14637-79	Специблтоматика	Москва

Таблицы конструкций Серия 5.908-2

АНЭ 1585.0-3



Обозначение	Размеры в мм					Масса, кг
	L	L1	d	S	6	
АНЭ 1585.0-3	210	150				1,48
-01	260	200				2,44
-02	310	250	18	6		3,65
-03	360	300				5,0
-04	410	360				6,95
-05	460	400		8		11,5
-06	560	500	22			13,1

$\pm \frac{\pm z}{2}$

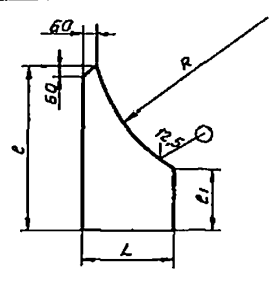
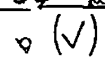
АНЭ 1585.0-3

Лист	Масса	Масшт	Основание	
			Лист	Листов 1
Б-ПН-5 ГОСТ 19903-74 Ст. 3 по ГОСТ 14637-79				
СПКБ Спецавтоматика Москва				

Формат А4

Таблицы конструкций Серия 5.908-2

АНЭ 1585.0-2



Обозначение	Размеры в мм					Масса, кг
	L	C	R	S	6	
АНЭ 1585.0-2	150	275	105	305		1,0
-01	200	350	150	410		3,0
-02	250	425	180	572	6	4,5
-03	300	500	210	813		6,0
-04	350	575	250	715		7,5
-05	400	650	290	813		9,5
-06	500	750	280	765	8	18,6

$\pm \frac{\pm z}{2}$

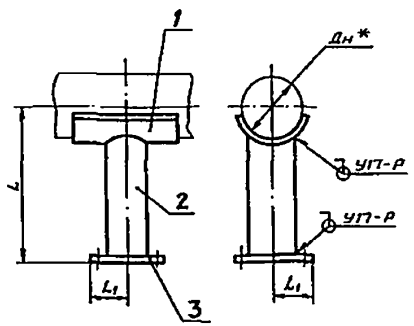
АНЭ 1585.0-2

Лист	Масса	Масшт	Ребро	
			Лист	Листов 1
Б-ПН-5 ГОСТ 19903-74 Ст. 3 по ГОСТ 14637-79				
СПКБ Спецавтоматика Москва				

Формат А4

Таблицы конструкций Серия 5.908-2

АНЭ 1586.0СБ



Обозначение	Дн *	L, мм	L1, мм	Масса, кг
АНЭ 1586.0	57			4,34
-01	76		70	4,45
-02	89			4,5
-03	108			7,15
-04	114			7,86
-05	133	500	100	8,02
-06	159			8,08
-07	219			9,26
-08	273			12,69
-09	325		125	14,62

1. Размер L уточняется проектом.
2. Сварные швы по ГОСТ 16031-80.
Электрод Э42 ГОСТ 9467-75.
3. $\pm \frac{\pm z}{2}$
4. *Размер для справок.

АНЭ 1586.0СБ

Лист	Масса	Масшт	Опора для крепления труб	
			Лист	Листов 1
Б-ПН-5 ГОСТ 19903-74 Ст. 3 по ГОСТ 14637-79				
СПКБ Спецавтоматика Москва				

Формат А3

Титловые конструкции Серия 5.908-2

Код	Зона	Поз.	Обозначение	Наименование	Кол.	Примечание
				Документация		
А3			АПЭ 1586.0СБ	Сборочный чертеж		
				Переменные данные для исполнений		
				АПЭ 1586.0		
				Детали		
А4	1		АПЭ 1586.0-1	Опора	1	
А4	2		АПЭ 1586.0-2	Стойка	1	
А4	3		АПЭ 1586.0-3	Основание	1	
				АПЭ 1586.0-01		
				Детали		
А4	1		АПЭ 1586.0-1-01	Опора	1	
А4	2		АПЭ 1586.0-2-01	Стойка	1	
А4	3		АПЭ 1586.0-3-01	Основание	1	
				АПЭ 1586.0-02		
				Детали		
А4	1		АПЭ 1586.0-1-02	Опора	1	
А4	2		АПЭ 1586.0-2-02	Стойка	1	
АПЭ 1586.0						
Изм. Лист № докум. Подпись Дата				Лит. Листов		
Разработчик: И.И. Иванов				Лит. 1 3		
Проб. Якулин				СПБ		
Исполнитель: И.И. Иванов				Специалтехника		
Утв. Захарова				Москва		
						Лист 3

Формат А4

Титловые конструкции Серия 5.908-2

Код	Зона	Поз.	Обозначение	Наименование	Кол.	Примечание
А4	3		АПЭ 1586.0-3-02	Основание	1	
				АПЭ 1586.0-03		
				Детали		
А4	1		АПЭ 1586.0-1-03	Опора	1	
А4	2		АПЭ 1586.0-2-03	Стойка	1	
А4	3		АПЭ 1586.0-3-03	Основание	1	
				АПЭ 1586.0-04		
				Детали		
А4	1		АПЭ 1586.0-1-04	Опора	1	
А4	2		АПЭ 1586.0-2-04	Стойка	1	
А4	3		АПЭ 1586.0-3-04	Основание	1	
				АПЭ 1586.0-05		
				Детали		
А4	1		АПЭ 1586.0-1-05	Опора	1	
А4	2		АПЭ 1586.0-2-05	Стойка	1	
А4	3		АПЭ 1586.0-3-05	Основание	1	
				АПЭ 1586.0-06		
				Детали		
А4	1		АПЭ 1586.0-1-06	Опора	1	
А4	2		АПЭ 1586.0-2-06	Стойка	1	
АПЭ 1586.0						
Изм. Лист № докум. Подпись Дата				Лит. Листов		
				Лит. 2		

Формат А4

Титловые конструкции Серия 5.908-2

Код	Зона	Поз.	Обозначение	Наименование	Кол.	Примечание
А4	3		АПЭ 1586.0-3-06	Основание	1	
				АПЭ 1586.0-07		
				Детали		
А4	1		АПЭ 1586.0-1-07	Опора	1	
А4	2		АПЭ 1586.0-2-07	Стойка	1	
А4	3		АПЭ 1586.0-3-07	Основание	1	
				АПЭ 1586.0-08		
				Детали		
А4	1		АПЭ 1586.0-1-08	Опора	1	
А4	2		АПЭ 1586.0-2-08	Стойка	1	
А4	3		АПЭ 1586.0-3-08	Основание	1	
				АПЭ 1586.0-9		
				Детали		
А4	1		АПЭ 1586.0-1-09	Опора	1	
А4	2		АПЭ 1586.0-2-09	Стойка	1	
А4	3		АПЭ 1586.0-3-09	Основание	1	
АПЭ 1586.0						
Изм. Лист № докум. Подпись Дата				Лит. Листов		
				Лит. 3		

Формат А4

Титловые конструкции Серия 5.908-2

1-0.9851 EUN ✓(✓)

Обозначение	Размеры, в мм			Масса, кг
	L	Л-размер, мм	R	
АПЭ 1586.0-1		128	45	0,8
-01	100	154	55	0,96
-02		167	60	1,1
-03		113	70	1,2
-04		219	80	2,0
-05	150	232	85	2,2
-06		245	90	2,3
-07		336	125	2,4
-08	200	494	155	6,2
-09		505	190	6,3

$$+ \frac{t}{2}$$

$$- \frac{t}{2}$$

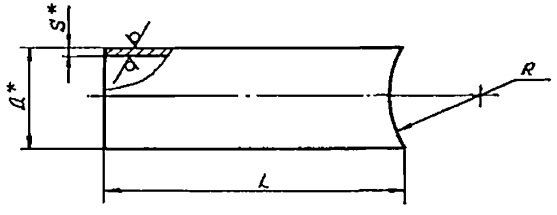
АПЭ 1586.0-1			
Изм. Лист № докум. Подпись Дата		Лит. Масса	
Разработчик: И.И. Иванов		Лит. 1	
Проб. Якулин		Специалтехника	
Исполнитель: И.И. Иванов		Москва	
Утв. Захарова		Лит. Листов 1	
Опора			
5-АН-80 ГОСТ 19903-74			
Ст.3 ГОСТ 14637-79			

Формат А4

Серия 5.908-2

АПЭ 1586.0-2

12,5 (✓)



Обозначение	Размеры в мм			Масса, кг
	D*	S*	L R	
АПЭ 1586.0-2			439 53	2,14
-01	60	3,5	429 63	2,09
-02			426 68	2,00
-03			414 78	3,45
-04	88,5	4	404 88	3,36
-05			399 93	3,32
-06			394 98	2,28
-07	114	4,5	359 133	4,36
-08			329 163	3,99
-09	140	4,5	294 198	4,42

1. $\pm \frac{t_2}{2}$
2. *Размеры для справок

АПЭ 1586.0-2

Опора

Лист	Масса	Масшт.
1	—	—

Труба ДхS ГОСТ 3262-75

СПКБ
Специбтотартика
Москва

Формат А4

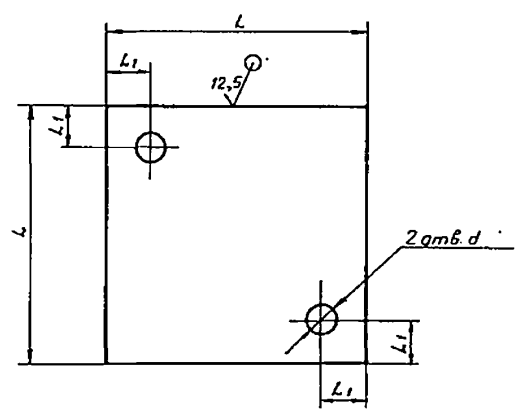
Имя, Фамилия, Подпись и Вата

Имя	Лист	№ докум.	Подпись	Дата
Разраб.	Явничева	Лист	01.01	01.01
Проб.	Якулин	Лист	01.01	01.01
Т.контр.	Якулин	Лист	01.01	01.01
И.контр.	Уткина	Лист	01.01	01.01
Утв.	Захарова	Лист	01.01	01.01

Серия 5.908-2

АПЭ 1586.0-3

12,5 (✓)



Обозначение	Размеры в мм			Масса, кг
	L	L1	d	
АПЭ 1586.0-3	150	25	18	1,4
-01	200	30	18	2,5
-02	250	40	22	3,9

H14, $\pm \frac{t_2}{2}$

АПЭ 1586.0-3

Оснавание

Лист	Масса	Масшт.
1	—	—

5-ЛН-0,0 ГОСТ 19903-74
Ст.Зпс ГОСТ 14637-79

СПКБ
Специбтотартика
Москва

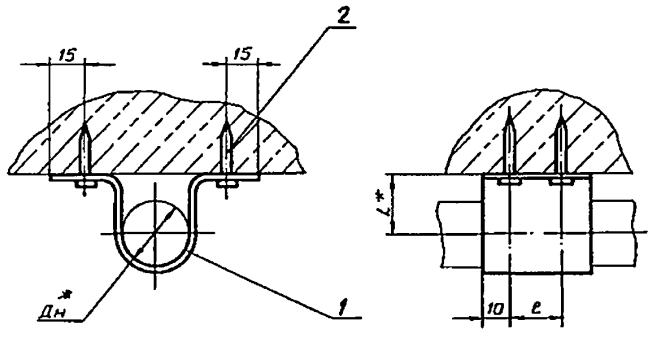
Формат А4

Имя, Фамилия, Подпись и Вата

Имя	Лист	№ докум.	Подпись	Дата
Разраб.	Явничева	Лист	01.01	01.01
Проб.	Якулин	Лист	01.01	01.01
Т.контр.	Якулин	Лист	01.01	01.01
И.контр.	Уткина	Лист	01.01	01.01
Утв.	Захарова	Лист	01.01	01.01

Серия 5.908-2

АПЭ 1587.0СБ



Обозначение	Размеры в мм			Масса, кг
	Дн*	L*	e	
	18	30	—	0,045
-01	25	—	—	0,054
-02	32	40	—	0,062
-03	38	—	—	0,065
-04	45	50	50	0,19
-05	56	60	—	0,21
-06	65	70	—	0,27

1. $\pm \frac{t_2}{2}$
2. *Размеры для справок

АПЭ 1587.0СБ

Подвеска для крепления труб Дн 18...65 к плитам перекрытия сборочный чертеж

Лист	Масса	Масшт.
1	—	—

СПКБ
Специбтотартика
Москва

Имя, Фамилия, Подпись и Вата

Имя	Лист	№ докум.	Подпись	Дата
Разраб.	Явничева	Лист	01.01	01.01
Проб.	Якулин	Лист	01.01	01.01
Т.контр.	Якулин	Лист	01.01	01.01
И.контр.	Уткина	Лист	01.01	01.01
Утв.	Захарова	Лист	01.01	01.01

Серия 5.908-2
Типовые конструкции

Формат Зона	Лист	Обозначение	Наименование	Кол.	Приме- чание
			Документация		
А3		АПЭ 1587.0СБ	Сборочный чертеж		
		<u>Переменные данные для исполнения</u>			
			АПЭ 1587.0		
			Детали		
А4	1	АПЭ 1587.0-1	Хомут	1	
			Прочие изделия		
	2		Дюбель-гвоздь 4,5x40 ТУ 14-4-1231-83	2	
			АПЭ 1587.0-01		
			Детали		
А4	1	АПЭ 1587.0-1-01	Хомут	1	
			Прочие изделия		
	2		Дюбель-гвоздь 4,5x40 ТУ 14-4-1231-83	2	
АПЭ 1587.0					
Изм. Лист № докум. Подпись Дата Разроб. Якимичева А.И. / 01.8 Проб. Якимин С.В. / 01.8 Исполн. Уткина И.В. / 01.8 Утв. Захарова З.В. / 01.8				Лист 1 из 3 СПКБ "Спецавтоматика" Москва	

Формат А4

70

Серия 5.908-2
Типовые конструкции

Формат Зона	Лист	Обозначение	Наименование	Кол.	Приме- чание
			АПЭ 1587.0-02		
			Детали		
А4	1	АПЭ 1587.0-1-02	Хомут	1	
			Прочие изделия		
	2		Дюбель-гвоздь 4,5x40 ТУ 14-4-1231-83	2	
			АПЭ 1587.0-03		
			Детали		
А4	1	АПЭ 1586.0-1-03	Хомут	1	
			Прочие изделия		
	2		Дюбель-гвоздь 4,5x40 ТУ 14-4-1231-83	2	
			АПЭ 1587.0-04		
			Детали		
А4	1	АПЭ 1586.0-1-04	Хомут	1	
			Прочие изделия		
	2		Дюбель-гвоздь 4,5x40 ТУ 14-4-1231-83	4	
АПЭ 1587.0					
Изм. Лист № докум. Подпись Дата				Лист 2	

Формат А4

Серия 5.908-2
Типовые конструкции

Формат Зона	Лист	Обозначение	Наименование	Кол.	Приме- чание
			АПЭ 1587.0-05		
			Детали		
А4	1	АПЭ 1587.0-1-05	Хомут	1	
			Прочие изделия		
	2		Дюбель-гвоздь 4,5x40 ТУ 14-4-1231-83	4	
			АПЭ 1587.0-06		
			Детали		
А4	1	АПЭ 1587.0-1-06	Хомут	1	
			Прочие изделия		
	2		Дюбель-гвоздь 4,5x40 ТУ 14-4-1231-83	4	
АПЭ 1587.0					
Изм. Лист № докум. Подпись Дата				Лист 3	

Формат А4

Серия 5.908-2
Типовые конструкции

12,5 (✓)

Обозначение	Размеры, в мм						Масса, кг	
	L	L ₁	L ₂	e	R	S*		
АПЭ 1587.0-1	30	80	20	20	10	2	0,04	
-01		87		27	6,5		0,049	
-02	94	34		17	0,058			
-03	100	41		20,5	0,06			
-04	50	108		70	48	24	3	0,18
-05	60	120		60	30	0,19		
-06	70	128	68	34	0,25			

1. $\frac{L_2}{2}$
2. * Размер для справок

АПЭ 1587.0-1			
Изм. Лист № докум. Подпись Дата	Хомут	Лист	Масса
Разроб. Якимичева А.И. / 01.8		Ст. таб.	Листов
Проб. Якимин С.В. / 01.8		Лист	Листов
Исполн. Уткина И.В. / 01.8	Лист Б-ПН-5 ГОСТ 19903-74		
Утв. Захарова З.В. / 01.8	Ст. таб. ГОСТ 16523-70		
		СПКБ "Спецавтоматика" Москва	

Формат А4